

Beschriftungsträger Ø30 Typ I transparent, selbstklebend, Form B, gerade

Artikelbeschreibung/Produktabbildungen



Beschreibung

Werkstoff:
Kunststoff Hart-PVC.

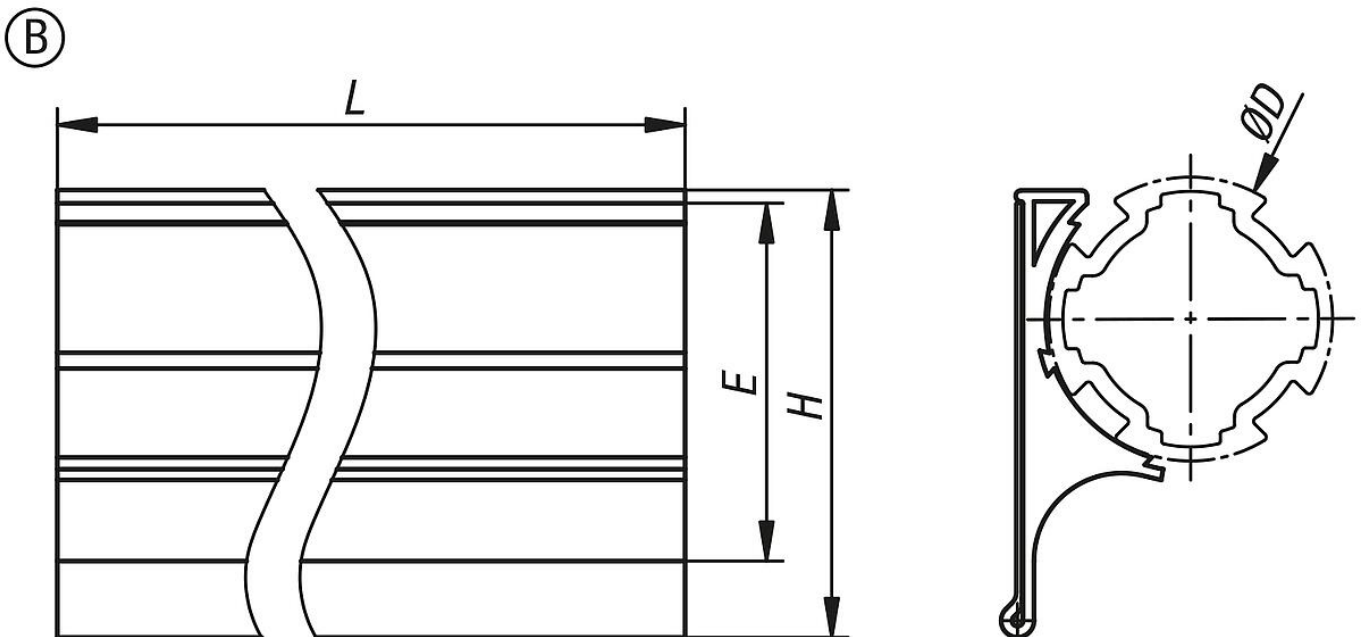
Ausführung:
Form A: transparent.
Form B: transparent / grau ähnlich RAL 7035.

Hinweis:
Passend für Rundrohre und Profilrohre mit 30 mm Außendurchmesser.

Die Beschriftungsträger sind aus transparentem Kunststoff (Form B Vorderseite transparent, Rückseite grau). Sie besitzen oben eine Öffnung in der beschriftete Karten oder Papierstreifen eingesteckt werden können. Für Etikettenhöhe 38 mm und Etikettenbreite 100 mm geeignet.

Durch den auf der Rückseite angebrachten Seldstklebestreifen werden die Beschriftungsträger dauerhaft auf dem Profil verklebt.

Zeichnungen



Artikelübersicht

| Bestellnummer | Form | Form-Typ | Profil | D | L | H | E |
|---------------|------|----------|--------|----|-----|----|----|
| K2002.302 | B | gerade | Ø30 | 30 | 102 | 41 | 38 |

**Beschriftungsträger Ø30 Typ I transparent, selbstklebend, Form B,
gerade**

