

## Kelvin-Adapterbox

- diese Kelvin-Adapterbox wurde speziell für Vierleitermessungen entwickelt
- Adaptierung unserer Kelvin-Einbaubuchse **KBU 7992 L Au / RT** und **KBU 7992 L Au / SW** auf jeweils 2 Sicherheits-Einbaubuchsen
- Anschluss von Drähten über die Kelvin-Schnelldruckklemmen **KSDK 7730 / RT** und **KSDK 7730 / SW**
- Adaptierung auf Sicherheits-BNC-Stecker

### Best.-Nr. KAB 8214 / SW

- Kontaktteile **vernickelt und vergoldet**
- Isolierteile PA 6.6 (Polyamid)
- **Farben** siehe Tabelle

## Kelvin adapter box

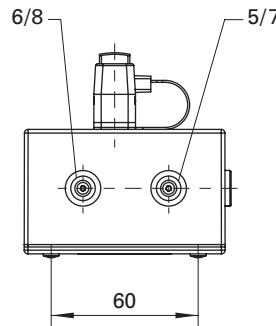
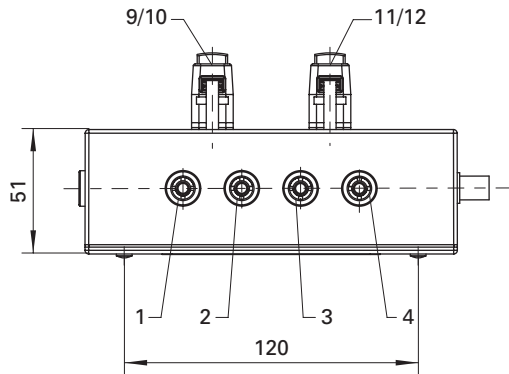
- this kelvin adapter box has been specially developed for four-wire measurement
- adaptation of our kelvin threaded socket **KBU 7992 L Au / RT** and **KBU 7992 L Au / SW** to each 2 safety sockets
- connection of wires via the kelvin quick-release terminals **KSDK 7730 / RT** and **KSDK 7730 / SW**
- adaptation to safety BNC connectors

### Order No. KAB 8214 / SW

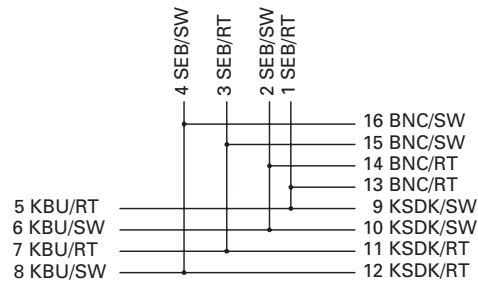
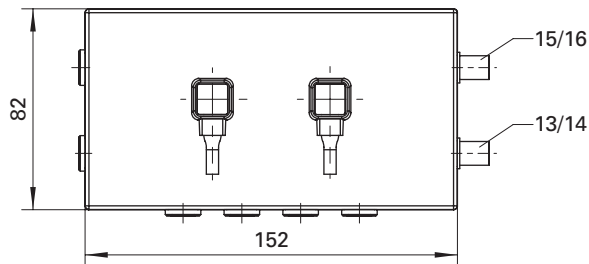
- contact parts **nickel-plated and gold-plated**
- insulation PA 6.6 (Polyamid)
- **colours** see table



Kelvin



Verdrahtungsplan



## Allgemeine Angaben

|                         |   |
|-------------------------|---|
| Best.-Nr. <sup>1)</sup> | <b>KAB 8214 / SW</b><br>Kontaktteile vernickelt und vergoldet |
| Farben                  | schwarz   |
| Gehäuse                 | Flame Retardant ABS<br>UL 94 – V0                             |

## Technische Daten

|                                  |   |
|----------------------------------|---|
| Anschluss                        | stecken                                 |
| Bemessungsspannung <sup>2)</sup> | 30 V <sub>AC</sub> / 60 V <sub>DC</sub> |
| Bemessungsstrom <sup>2)</sup>    | 1 A                                     |
| Temperatur-Einsatzbereich        | von -25 °C bis +80 °C                   |

<sup>1)</sup> andere Kontaktoberflächen, Farben und Anschlüsse auf Anfrage  
<sup>2)</sup> bei normalen Umgebungstemperaturen

## General information

|                         |   |
|-------------------------|---|
| Order No. <sup>1)</sup> | <b>KAB 8214 / SW</b><br>contact parts nickel-plated and gold-plated |
| colours                 | black   |
| housing                 | Flame Retardant ABS<br>UL 94 – V0                                   |

## Technical data

|                             |   |
|-----------------------------|---|
| terminal                    | plug                                    |
| rated voltage <sup>2)</sup> | 30 V <sub>AC</sub> / 60 V <sub>DC</sub> |
| rated current <sup>2)</sup> | 1 A                                     |
| operating temperature       | from -25 °C to +80 °C                   |

<sup>1)</sup> other contact platings, colours and terminals on request  
<sup>2)</sup> at normal ambient temperatures