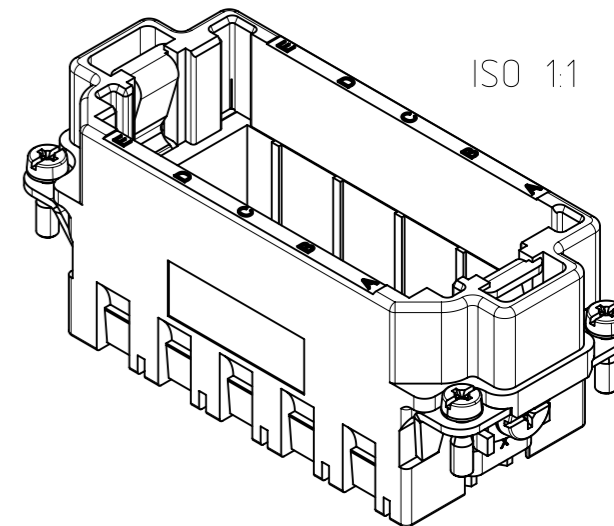
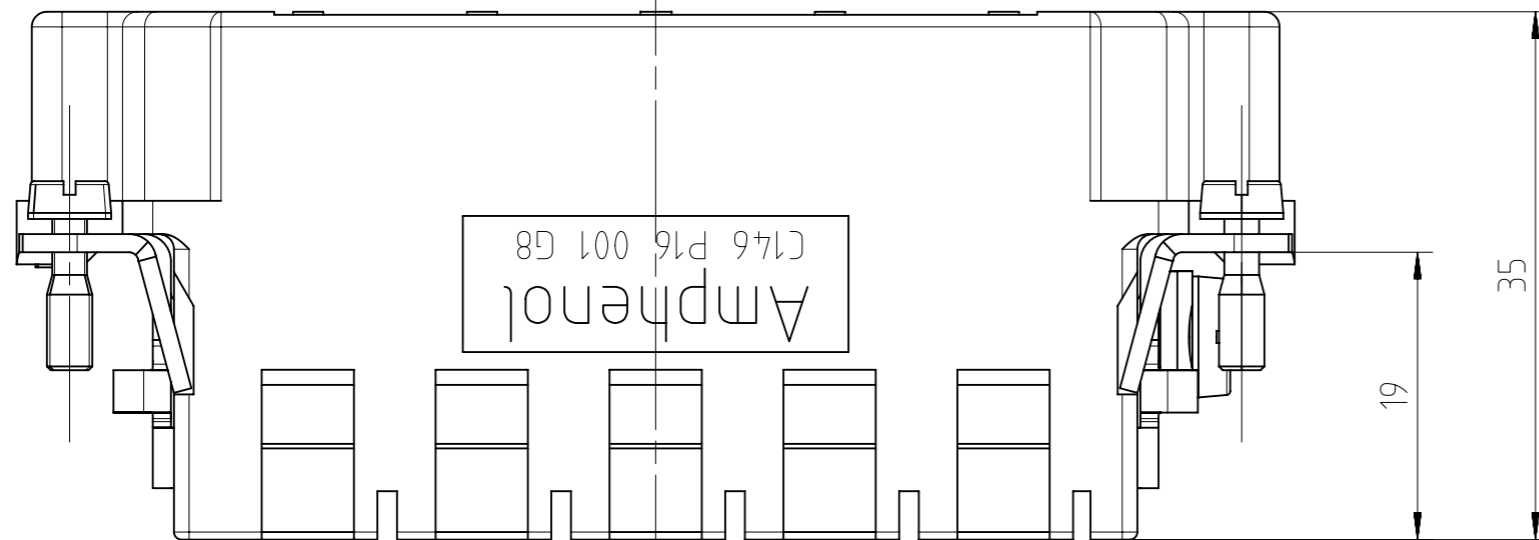
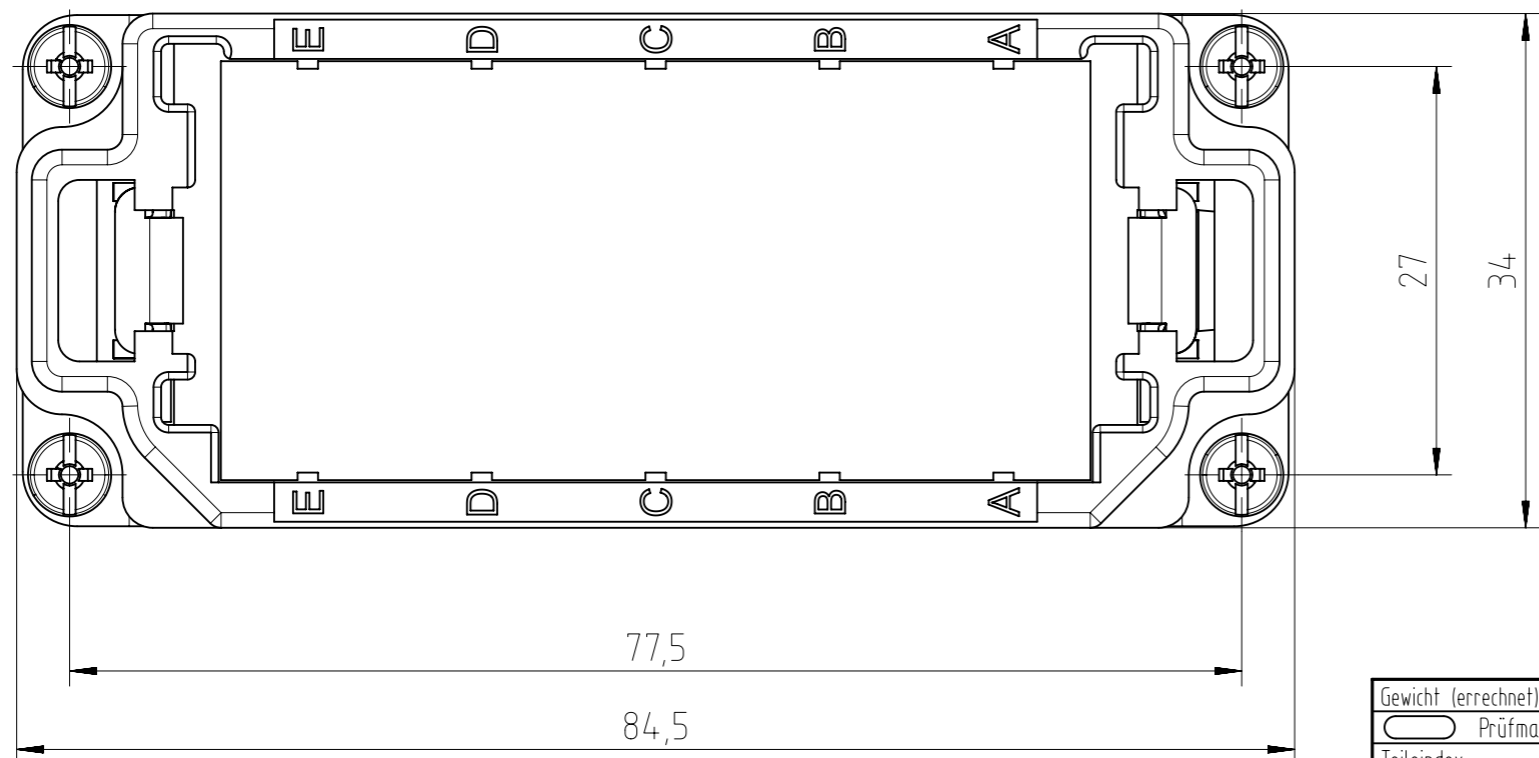


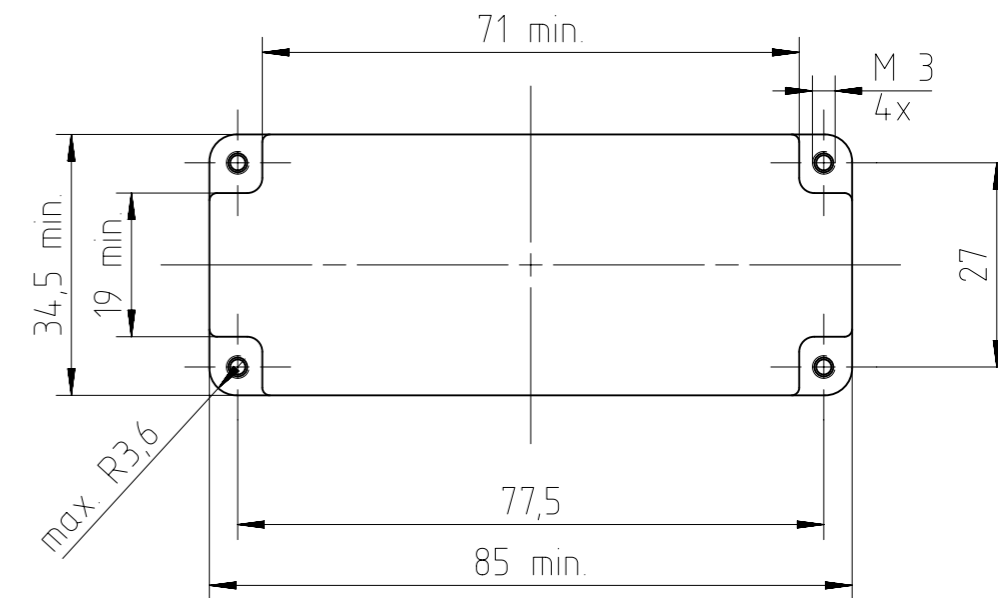
Copying of this document and giving it to others and the use or communication of the contents thereof, are forbidden without express authority. Offenders are liable to the payment of damages. All rights are reserved in the event of the grant of a patent or the registration of the utility model or design.



C146 M
Rahmen mit 5 Steckplätzen
frame with 5 slots



02 Montageausschnitt / panel cutout : M1:1



Alle technischen Daten wurden unter Laborbedingungen ermittelt und können im Praxisbetrieb abweichen.
 Es handelt sich bei den Angaben weder um Beschaffenheits- noch um Haltbarkeitsgarantien.
 All technical data have been measured in a laboratory environment and can be different during practical usage of the product. Any product information is for descriptive usage only and not legally binding, particularly the information does not constitute or provide any legal guarantees ("Beschaffenheitsgarantie" or "Haltbarkeitsgarantie").

Gewicht (errechnet) / Calc WT: 42,3 g		Zul. Abw./Tolerances:		Maßstab / Scale: 2:1		A3	
Prüfmaß / Testdimension		DIN / ISO 13715		CUSTOMER DRAWING			
Teileindex / Partindexnumber		Datum / Date					
		Name		Gez. / Drawn		Rahmen E16 1xPE	
		19.01.2016		JHÖNN		frame E16 1xPE	
		Status: Released		Inspector: 02.03.2016 MGRIM			
		Amphenol-Tuchel Electronics GmbH				Blatt / Sheet	
		M C146 P16 001 G8				1	
03 201500909		19.01.2016		JHÖNN		1 Bl.	
Index		Änderung / Description		Datum / Date		Name	
		2.54-8.897				Ers. f. / Replacement for: M-C146 P16 001 G8 Rev02	

Weitergabe sowie Vervielfältigung dieser Unterlage, Verwertung und Mitteilung ihres Inhalts nicht gestattet, soweit nicht ausdrücklich zugestanden. Zuwiderhandlungen verpflichten zu Schadenersatz. Alle Rechte für den Fall der Patenterteilung oder Gebrauchsmuster-Eintragung vorbehalten.