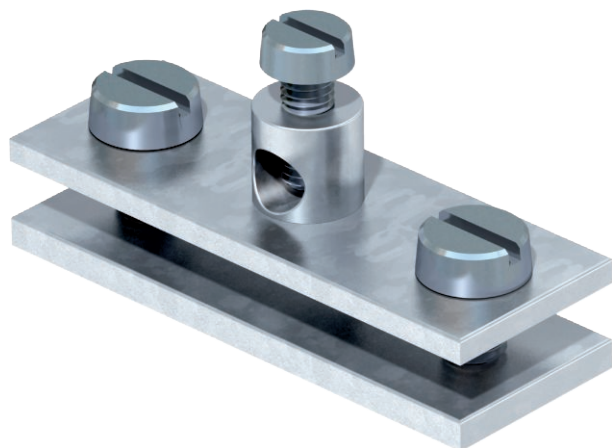


# Technisch specificatieblad

## Aardingsklem

Artikelnr. 5043107



- Voor leidingen tot 16 mm<sup>2</sup> en platte geleiders
- Passing: leidingen tot 16 mm<sup>2</sup> x max FL 30
- Met aansluitklem geklonken uit messing en 1 cilinderbout M5 x 12, met 2 cilinderbouten M6 x 16



**St** Staal  
**G** galvanisch verzinkt

### Stamgegevens

Bestelnr.	5043107
Type	939
Omschrijving 1	Aardingsklem
Dimensie	55mm
Materiaal	staal
Materiaal-afk.	St
Oppervlak	galvanisch verzinkt
Oppervlak volgens DIN	DIN EN 12329
Oppervlak afk.	G
Kleinste verkoop-eenheid (VG)	25,00 Stuk
Gewicht	5,93 kg/100 st.

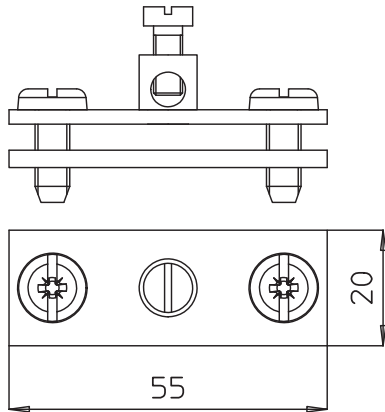
# Technisch specificatieblad

## Aardingsklem

Artikelnr. 5043107



### Technische gegevens



Aansluitmogelijkheid 1  
Geschikt voor

Aardklem leiding tot 16 mm<sup>2</sup> x max. FL30.  
Ronde geleider