

**STK 6h 16A 5P 400V IP44 QC MG Ni****Productinformatie**

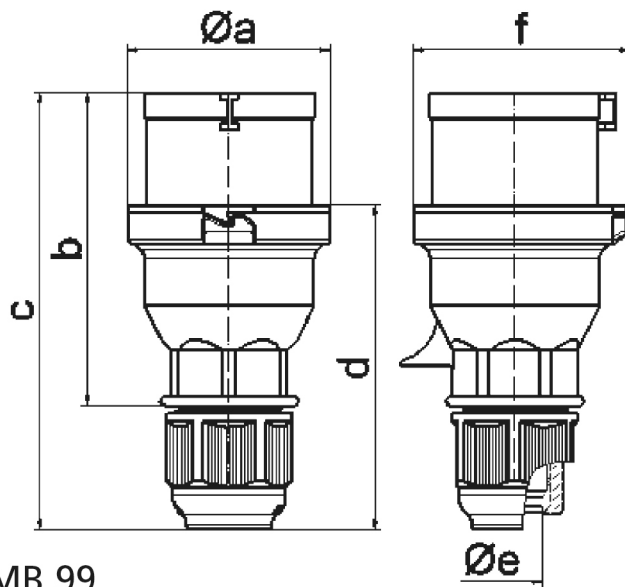
<b>Productnummer</b>	21213
<b>EAN</b>	4024941212137
<b>Productgroep</b>	T2102
<b>Merk (product)</b>	BALS
<b>Serie (product)</b>	Standaard
<b>Type (product)</b>	21213
<b>ETIM Productklasse</b>	ETIM Dynamisch EC000140 CEE-contactstop
<b>Product omschrijving</b>	Steker 6h 16A 5P 400V IP44 Quick-Connect Multigrip kabelwartel Nikkel

**Technische specificaties**

<b>Spanning volgens EN 60309-2</b>	400 V (50+60 Hz) rood	<b>IEC-stroomsterkte</b>	16 Ampère
<b>Kenkleur</b>	Rood	<b>Aantal polen</b>	5
<b>Met fasewisseling</b>	Nee	<b>Uurstand</b>	6 Uur
<b>Beschermingsgraad (IP)</b>	IP44	<b>RAL-nummer</b>	3000
<b>Aansluittechniek</b>	Schroefloze klem		
<b>Kabelinvoer</b>	Wartel		
<b>Insteekrichting</b>	Recht		
<b>Materiaal</b>	Kunststof		
<b>Contactmateriaal</b>	CuZn		
<b>Oppervlaktebehandeling contacten</b>	Vernikkeld		
<b>Militaire uitvoering</b>	Nee		

**Artikelinformatie**

<b>Artikelnummer</b>	21213	<b>GTIN</b>	04024941212137
<b>Conditiegroepcode</b>	5	<b>Goederencode</b>	85366990
<b>Minimale afname</b>	10 Stuks	<b>Omschrijving</b>	Duitsland
<b>Los artikel</b>	Onverpakt	<b>Verpakkingsvorm</b>	Kartonnen doos
		<b>Bruto gewicht</b>	1,85 kg
		<b>Lengte verpakking</b>	275 mm
		<b>Breedte verpakking</b>	175 mm
		<b>Hoogte verpakking</b>	137 mm



2 MB 99

Ampere	16	16	16
Polzahl	3	4	5
a $\varnothing$	53,0	60,0	66,0
b	93,5	100,5	103,0
c	134,0	141,0	142,0
d	97,5	104,5	105,5
e $\varnothing$	18,0	18,0	18,0
f	57,5	64,5	70,5
Leiter mm <sup>2</sup> min	1	1	1
Leiter mm <sup>2</sup> max	2,5	2,5	2,5