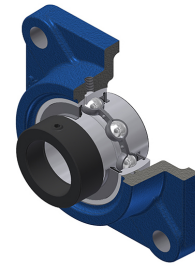


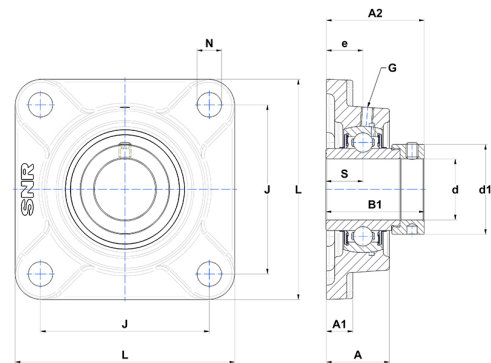
Technisches Datenblatt PDF EXF218



Gehäuselagereinheiten

Grauguss-Gehäuse, Spannlager mit Exzentrerspannring Dichtung mit Schleuderscheibe für Anwendungen bei niedrigen Temperaturen

Technische Eigenschaften	
B	55 mm
A	68 mm
A1	25 mm
A2	70,50 mm
B1	72,50 mm
d	90 mm
d1	120 mm
e	40 mm
G	M10x1
J	187 mm
L	235 mm
N	23 mm
s1	51,50 mm
S	24,50 mm



Produktleistung	
C	96 kN
C0	71,50 kN
T min.	-20 °C
T max.	100 °C

Andere Merkmale	
Gewicht	11,80 kg
Empfohlenes Anzugsmoment für Befestigungsschraube	33 Nm
Bezeichnung des Gehäuses	F218
Bezeichnung des Lagers	EX218G2