

Sechskantmutter mit Klemmteil DIN 980

Artikelbeschreibung/Produktabbildungen



Beschreibung

Werkstoff:

Stahl oder Edelstahl A2.

Ausführung:

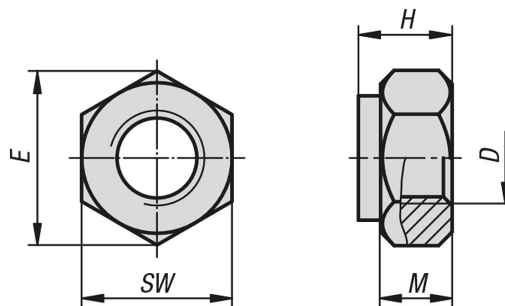
Stahl galvanisch verzinkt.

Edelstahl blank.

Hinweis:

Sechskantmutter mit Klemmteil DIN 980 Form V (Ganzmetallmutter, einteilig).

Zeichnungen



Artikelübersicht

Sechskantmutter mit Klemmteil DIN 980

Bestellnummer	Material Grundkörper	Festigkeitsklasse	D	E	H	M	SW
K1146.204	Stahl	8	M4	7,66	4,2	2,2	7
K1146.205	Stahl	8	M5	8,79	5,1	2,75	8
K1146.206	Stahl	8	M6	11,05	6	3,3	10
K1146.208	Stahl	8	M8	14,38	8	4,4	13
K1146.210	Stahl	8	M10	18,9	10	5,5	17
K1146.212	Stahl	8	M12	21,1	12	6,6	19
K1146.214	Stahl	8	M14	23,9	14	7,7	22
K1146.216	Stahl	8	M16	26,76	16	8,8	24
K1146.220	Stahl	8	M20	32,95	20	11	30
K1146.224	Stahl	8	M24	39,55	24	13,2	36
K1146.227	Stahl	8	M27	45,2	27	14,8	41
K1146.230	Stahl	8	M30	50,85	30	16,5	46
K1146.308	Stahl	10	M8	14,38	8	4,4	13
K1146.310	Stahl	10	M10	18,9	10	5,5	17
K1146.312	Stahl	10	M12	21,1	12	6,6	19
K1146.314	Stahl	10	M14	23,9	14	7,7	22
K1146.316	Stahl	10	M16	26,76	16	8,8	24
K1146.320	Stahl	10	M20	32,95	20	11	30
K1146.324	Stahl	10	M24	35	24	13,2	36
K1146.327	Stahl	10	M27	45,2	27	14,8	41
K1146.330	Stahl	10	M30	50,85	30	16,5	46
K1146.104	Edelstahl	-	M4	7,66	4,2	2,2	7
K1146.105	Edelstahl	-	M5	8,79	5,1	2,75	8
K1146.106	Edelstahl	-	M6	11,05	6	3,3	10
K1146.108	Edelstahl	-	M8	14,38	8	4,4	13
K1146.110	Edelstahl	-	M10	18,9	10	5,5	17
K1146.112	Edelstahl	-	M12	21,1	12	6,6	19

Sechskantmutter mit Klemmteil DIN 980**Artikelübersicht**

Bestellnummer	Material Grundkörper	Festigkeitsklasse	D	E	H	M	SW
K1146.114	Edelstahl	-	M14	23,9	14	7,7	22
K1146.116	Edelstahl	-	M16	26,76	16	8,8	24
K1146.120	Edelstahl	-	M20	32,95	20	11	30
K1146.124	Edelstahl	-	M24	39,55	24	13,2	36