

03/10 AWAB250-2541



Electric current! Danger to life!

Only skilled or instructed persons may carry out the following operations. Hazardous voltage is also present in the OFF/STOP status of the soft starter when the supply voltage is switched on (U_{LN}).

Lebensgefahr durch elektrischen Strom!
 Nur Elektrofachkräfte und elektrotechnisch unterwiesene Personen dürfen die im Folgenden beschriebenen Arbeiten ausführen. Bei eingeschalteter Versorgungsspannung (U_{LN}) steht auch im AUS-/STOP-Zustand des Softstarters am Ausgang gefährliche Spannung an.

Tension électrique dangereuse !
 Seules les personnes qualifiées et averties doivent exécuter les travaux ci-après. En cas de tension d'alimentation (U_{LN}) endenchée, la tension dangereuse existe aussi en position d'Arrêt à la sortie du démarreur progressif.

¡Corriente eléctrica! ¡Peligro de muerte!
 El trabajo a continuación descrito debe ser realizado por personas cualificadas y advertidas. Si la tensión de alimentación está conectada (U_{LN}), existe también en la salida tensión peligrosa con el arrancador suave en estado OFF/ON.

Tensione elettrica: Pericolo di morte!
 Solo persone abilitate e qualificate possono eseguire le operazioni di seguito riportate. Con la tensione di alimentazione (U_{LN}) inserita, anche nello stato OFF/STOP del softstarter è presente tensione pericolosa in uscita.

触电危险!
 只允许专业人员和受过专业训练的人员进行下列工作。接通电源后 (U_{LN}) 软启动器即使在停机状态下其输出端也会有电压，会发生危险。

Электрический ток! Опасно для жизни!
 Только специалисты или проинструктированные лица могут выполнять следующие операции. При включенном питающем напряжении (U_{LN}) на выходе устройства плавного пуска имеется опасное напряжение даже в состоянии ВЫКЛ/СТОП.

Levensgevaar door elektrische stroom!
 Uitsluitend deskundigen in elektriciteit en elektrotechnisch geïnstrueerde personen is het toegestaan, de navolgend beschreven werkzaamheden uit te voeren. Bij ingeschakelde voedingsspanning (U_{LN}) is ook in UIT-/STOP-toestand van de softstarter op de uitgang een gevaarlijke spanning actief.

Livsfare på grund af elektrisk strøm!
 Kun uddannede el-installatører og personer der er instruerede i elektrotekniske arbejdsopgaver, må udføre de nedenfor anførte arbejder. Ved tilkoblet forsyningsspænding (U_{LN}) er der også påtrykt udgangen farlig spænding i softstarterens FRA-/STOP-modus.

Προσοχή, κίνδυνος ηλεκτροπληξίας!
 Οι εργασίες που αναφέρονται στη συνέχεια θα πρέπει να εκτελούνται μόνο από ηλεκτρολόγους και ηλεκτροτεχνίτες. Β'Όταν είναι ενεργοποιημένη η τάση τροφοδοσίας (U_{LN}), στην έξοδο του ομαλού εκκινητή επικινδυνή επικίνδυνη τάση ακόμη και σε κατάσταση εκτός λειτουργίας/διακοπής της λειτουργίας.

Perigo de vida devido a corrente eléctrica!
 Apenas electricistas e pessoas com formação electrotécnica podem executar os trabalhos que a seguir se descrevem. Se a tensão de alimentação estiver ligada (U_{LN}), mesmo no estado DESLIGADO-PARAR, há uma tensão perigosa na saída do soft-starter.

Livsfara genom elektrisk ström!
 Endast utbildade elektriker och personer som undervisats i elektroteknik får utföra de arbeten som beskrivs nedan. När försörjningsspänningen (U_{LN}) är på finns det fortfarande farlig spänning, när mjukstartaren är i läge FRÅN-/STOPP, vid utgångarna.

Hengenvaarallinen jännite!
 Vain pätevät sähköasentajat ja opastusta saaneet henkilöt saavat suorittaa seuraavat työt. Päälekytketyn syöttöjännitteen (U_{LN}) yhteydessä pehmeäkäynnistimen ulostulossa esiintyy vaarallinen jännite myös POIS-/SEIS-tilassa.

Nebezpečí úrazu elektrickým proudem!
 Niže uvedené práce směji provádět pouze osoby s elektrotechnickým vzděláním. Se zapnutým napájecím napětím (U_{LN}) se na výstupu startéru k pozvolnému rozběhu nachází na výstupu nebezpečné napětí i ve stavu VYPNUTO/STOP.

Eluoltti! Elektriiöohje!
 Järgnevalt kirjeldatud töid tohib teostada ainult elektriala spetsialist või elektrotehnilise instrueerimise läbinud personal. Sisse lülitatud toitepinge (U_{LN}) korral on ka sujuvkäiviti VÄLJAS-/STOPP-olekus väljuud ohtliku pinge all.

Életveszély az elektromos áram révén!
 Csak elektromos szakemberek és elektrotechnikában képzett személyek végezhetik el a következőkben leírt munkákat. Bekapcsolt tápfeszültség (U_{LN}) esetén a lágyindító KI/STOP állapotában is veszélyes feszültség van jelen a kimeneten.

Elektriskā strāva apdraud dzīvību!
 Tālāk aprakstītos darbus drīkst veikt tikai elektrospeciālisti un darbam ar elektrotehniskām iekārtām instruetās personas! Barošanas spriegumam (U_{LN}) esot izslēgtam, arī palēninātās darbības startera pozīcijā IZSL./STOP pie izejas darbojas bīstams spriegums.

Pavojus gyvybei dėl elektros srovės!
 Tik elektrikai ir elektrotechnikos specialistai gali atlikti žemiau aprašytus darbus. Esant įjungtai maitinimo įtampai (U_{LN}), net kai švelnaus paleidimo įrenginys yra IŠJ./STOP būsenoje, išėjime yra pavojinga įtampa.

Porażenie prądem elektrycznym stanowi zagrożenie dla życia!
 Opisane poniżej prace mogą przeprowadzać tylko wykwalifikowani elektrycy oraz osoby odpowiednio poinstruowane w zakresie elektrotechniki. Przy włączonym napięciu zasilania (U_{LN}) także w stanie WYŁ./STOP na wyjściu softstartera występuje niebezpieczne napięcie.

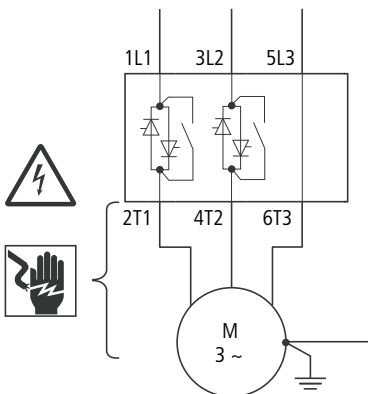
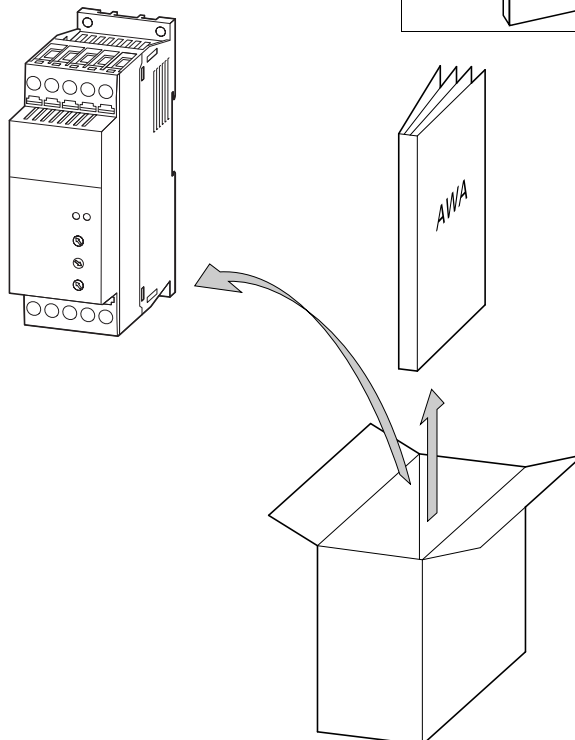
Življenska nevarnost zaradi električnega toka!
 Spodaj opisana dela smejo izvajati samo elektrostrokovnjaki in elektrotehnično poučene osebe. Ko je vklopljena oskrba z napetostjo (U_{LN}), je na izhodu mehkega zaganjalnika prisotna nevarna napetost, tudi ko je slednji v stanju IZKLOP/STOP.

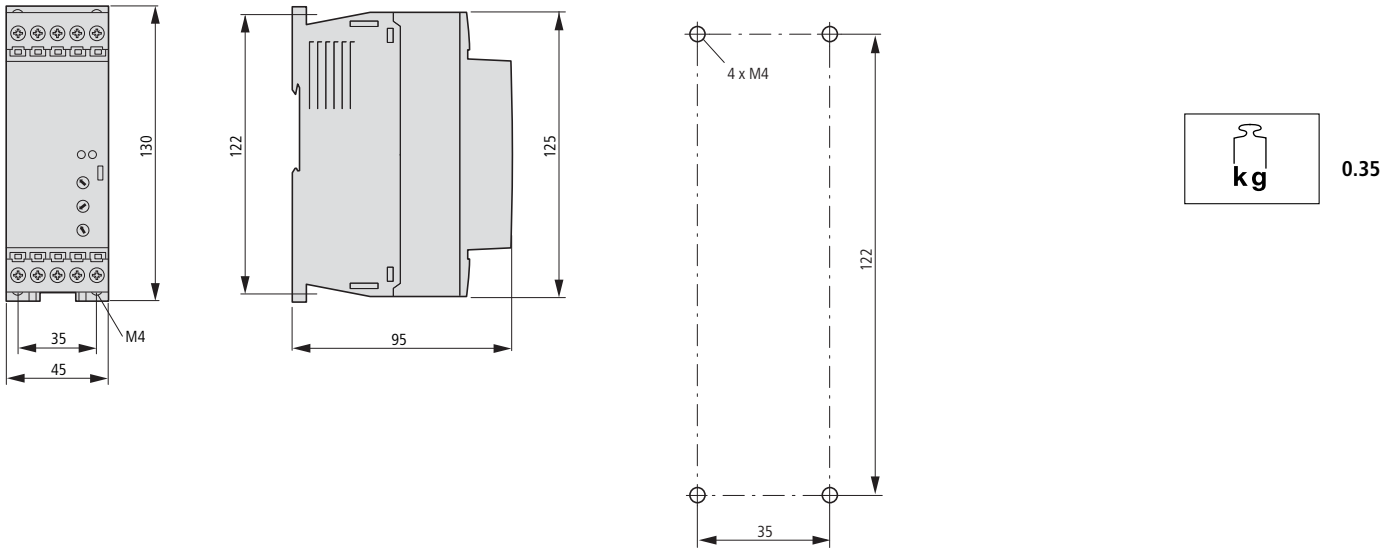
Nebezpečnostv ohrozenia života elektrickým prúdom!
 Práce, ktoré sú nižšie opísané, smú vykonávať iba elektroodborníci a osoby s elektrotechnickým vzdelaním. Pri zapnutom napájacom napätí (U_{LN}) je aj v stave vypnuté/STOP na výstupe softstartéra nebezpečné napätie.

Опасност за живота от електрически ток!
 Операциите, описани в следващите раздели, могат да се извършват само от специалисти-електротехници и инструктиран електротехнически персонал. При включено захранващо напрежение (U_{LN}), също и в позиция ИЗКЛ/СТОП на софтстартера постъпва опасно напрежение на изхода.

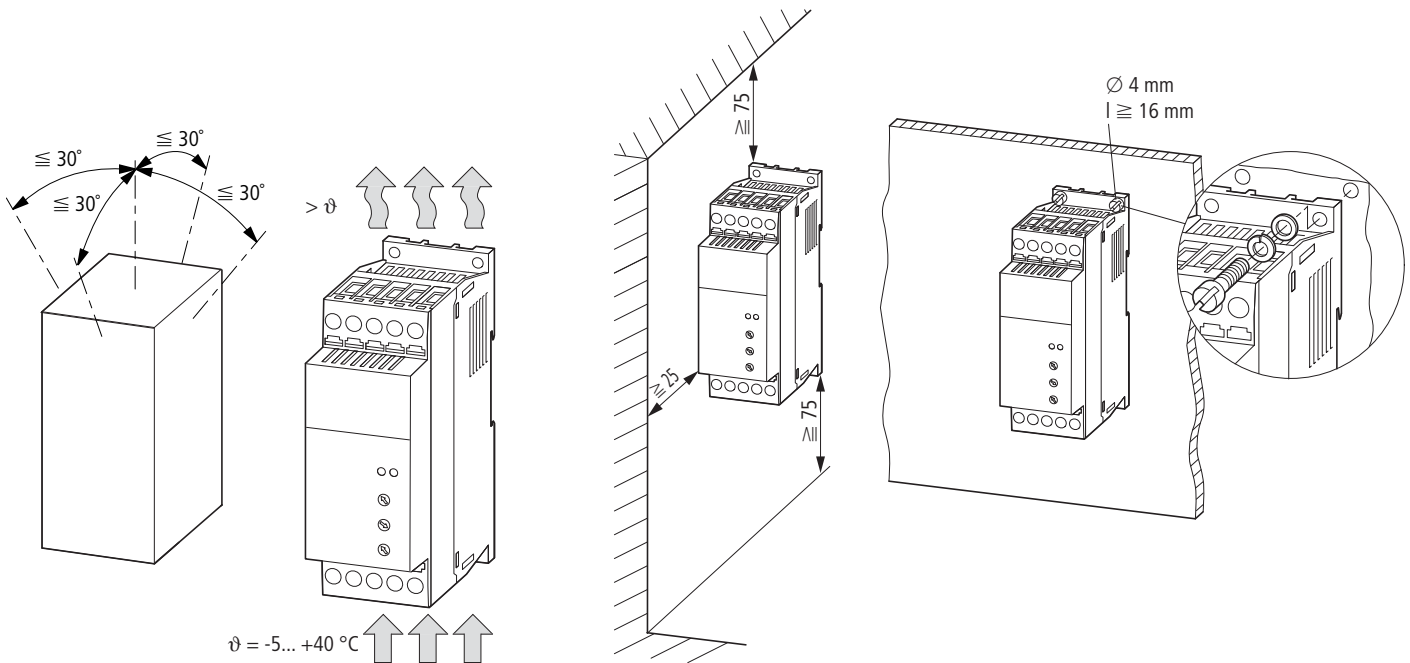
Atenție! Pericol electric!
 Toate lucrările descrise trebuie efectuate numai de personal de specialitate calificat și de persoane cu cunoștințe profunde în electrotehnică. La o tensiune de alimentare conectată (U_{LN}), chiar și în starea OPRIT/STOP a soft starterului există tensiune periculoasă la ieșire.

DS7-34...SX004N0-...
DS7-34...SX007N0-...
DS7-34...SX009N0-...
DS7-34...SX012N0-...





- | | | | | | |
|-------------|--------------|---------------|-----------------|---------------|-------------|
| en Mounting | it Montaggio | da Montering | fi Asennus | lv Montāža | sk Montáž |
| de Montage | zh 安装 | el Τοποθέτηση | cs Montáž | lt Montavimas | bg Монтаж |
| fr Montage | ru Монтаж | pt Montagem | et Paigaldamine | pl Montaż | ro Montarea |
| es Montaje | nl Montering | sv Montering | hu Felszerelés | sl Montaža | |



Type	DS7-34xSX...N0-z
Input	U _e 230 - 480 V ±10 % AC 50/60 Hz
DS7-340SX...N0-z	U _c , U _s 24 V ±15 % AC/DC
DS7-34DSX...N0-z	U _c , U _s 24 V ±15 % DC
DS7-34ZSX...N0-z	U _c , U _s 110 - 240 V ±15 % AC 50/60 Hz
Output	0 - U _e V AC 50/60 Hz
Product standard	IEC/EN 60947-4-2
Load-Cycle	AC53a: 3 - 5: 75 - 10

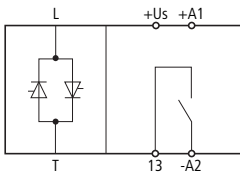
➔ **Attention!**
UL/CSA = Cu only, Ampacity per 75 °C Table.

1L1, 3L2, 5L3, 2T1, 4T2, 6T3, A1, 13, +U_s, -A2

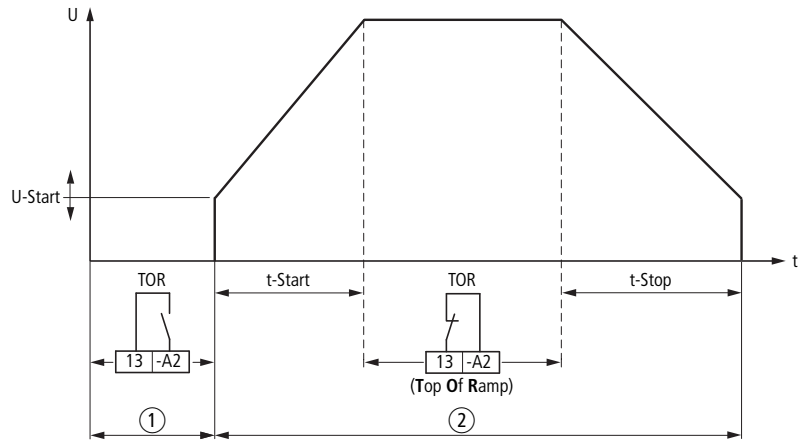
mm ²	mm ²	AWG	mm	mm	Nm	lb-in	
1 x 0.75 - 4	1 x 0.75 - 2.5	18 - 10	10	1 x 6	PZ2	1.2	10.62
2 x 0.75 - 3.5	2 x 0.75 - 2.5	2 x 21 - 20	10	1 x 6	PZ2	1.2	10.62

+A1, 13, +U_s, -A2

DS7-34xSX004...012N0-x



$I_c = 20 \text{ mA}$
 ① $I_s = 30 \text{ mA} + [I_{FAN}]$
 ② $I_s = 100 \text{ mA} + [I_{FAN}]$
 $I_{Peak} \sim 250 \text{ mA}, 50 \text{ ms}$
 $I_{FAN} = 50 \text{ mA}$



U	I	(L)	(R)	I_{min}	U_{min}
250 V ~	0.2 A	1 A	10 mA	100 V~	
30 V ===	0.7 A	0.5 A	100 mA	5 V===	

Attention!
 Within the scope of the EU Directives, the soft starters of series DS7 and their accessories may be commissioned only provided it is established that the machine fulfils the protective requirements of Machine Directive 89/392/EWG.

Achtung!
 Im Geltungsbereich der EG-Richtlinien dürfen die Softstarter der Reihe DS7 und deren Zubehör nur dann in Betrieb genommen werden, wenn festgestellt wird, dass die Maschine die Schutzanforderungen der Maschinenrichtlinie 89/392/EWG erfüllt.

Attention !
 En application des directives européennes, les démarreurs progressifs de la gamme DS7 et leurs accessoires ne doivent être mis en service que s'il a été vérifié que la machine répond bien aux exigences de la directive machines 89/392/EWG.

¡Atención!
 En el campo de aplicación de la normativa CE, los arrancadores suaves de la serie DS7 y sus correspondientes accesorios sólo deberán ponerse en marcha cuando se asegure que la máquina cumple con las exigencias de seguridad de la normativa de máquinas 89/392/CE.

Attenzione!
 Nel campo di validità delle direttive CEE i softstarter della serie DS7 e i loro accessori possono essere messi in esercizio solamente se è verificato che la macchina soddisfa i requisiti di sicurezza delle direttive macchine 89/392/CEE.

注意!
 根据欧盟设备一致性规范，安装 DS7 系列软启动器及其配件时，应确保设备满足机器规范 89/392/EWG 中关于设备保护的要求。

Внимание!
 В сфере действия директив ЕС устройства плавного пуска серии DS7 и их принадлежности разрешается эксплуатировать только в том случае, если установлено, что машина соответствует требованиям по защите Директивы по машинному оборудованию 89/392/EWG.

Opgelet!
 Binnen het geldigheidsgebied van de EG-richtlijn mogen de softstarters uit de serie DS7 en de toebehoren daarvan alleen in bedrijf worden genomen, wanneer wordt vastgesteld, dat de machine aan de veiligheidseisen van de machinerichtlijn 89/392/EWG voldoet.

Advarsel!
 I EF-direktivernes anvendelsesområde må softstartere i DS7-serien og deres tilbehør kun tages i drift, når det fastslås, at maskinen opfylder beskyttelseskravene i henhold til Maskindirektivet 89/392/EØF.

Προσοχή!
 Στο πεδίο εφαρμογής των οδηγιών της ΕΚ, οι ομαλοί εκκινήτες της σειράς DS7 και τα παρελκόμενά τους επιτρέπεται να τίθενται σε λειτουργία μόνο εφόσον διαπιστωθεί ότι το μηχάνημα πληροί τις απαιτήσεις προστασίας της οδηγίας της ΕΚ 89/392/ΕΟΚ για τα μηχανήματα.

Atenção!
 No âmbito das directivas da CE, os soft-starters da linha DS7 e os respectivos acessórios só podem ser postos em funcionamento quando ficar assegurado que a máquina cumpre com as exigências de segurança da directiva de máquinas 89/392/CEE.

Observera!
 Inom omfattningen av EG-riktlinjerna får mjukstartare i serie DS7 och dess tillbehör endast tas i drift när det, fastställt att maskinen uppfyller kraven i maskindirektivet 89/392/EG.

Huomio!
 EY-direktiivien pätemisalueella DS7-sarjan ja niiden varusteiden pehmeäkäynnistimen saa ottaa vain silloin käyttöön, kun todetaan, että kone täyttää konedirektiivin 89/392/ETY suojausvaatimukset.

Upozornění!
 V rozsahu platnosti směrnice ES smějí být startéry k povolnému rozběhu řady DS7 a jejich příslušenství uvedeny do provozu pouze tehdy, bude-li zjištěno, že stroj splňuje požadavky ochrany směrnice o strojích 89/392/EHS.

Tähelepanu!
 EÜ-direktiivi reguleerimisalas võib sujuvkaiviteid seeria DS7 ja nende tarvikuid ainult siis kasutusele võtta, kui tehakse kindlaks, et masin vastab masinadirektiivi 89/392/EWG kaitse osas kehtivatele nõuetele.

Vigyázat!
 Az EU irányelvek érvényességi körében a DS7-es sorozatú lágyindító és azok tartozékai csak akkor helyezhetők üzembe, ha megállapítást nyert, hogy a berendezés a gépek biztonságáról szóló 89/392/EGK irányelv biztonsági követelményeinek megfelelően.

Uzmanību!
 Nozarēs, kurās tiek piemērotas EK direktīvas, sērijas DS7 palēninātās darbības starterus un to piederumus atļauts darbināt tikai tad, ja tiek konstatēta mašīnas atbilstība Mašīnu direktīvā 89/392/EEK noteiktajām aizsardzības prasībām.

Dėmesio!
 EB direktivų taikymo srityje DS7 serijos švelnaus paleidimo įrenginius ir jų priedus leidžiama pradėti naudoti tik tada, kai nustatoma, kad įrenginys atitinka Mašinų direktyvos 89/392/EEB keliamus apsaugos reikalavimus.

Uwaga!
 W obszarze obowiązywania dyrektyw WE softstartery typoszeregu DS7 i ich osprzęt wolno uruchamiać tylko wtedy, gdy zostanie stwierdzone, że maszyna spełnia wymagania w zakresie ochrony zgodnie z dyrektywą maszynową 89/392/EWG.

Pozor!
 V območju veljavnosti EU direktiv se smejo mehki zaganjalniki serije DS7 in njihov pribor izročiti v obratovanje le, ko je ugotovljeno, da stroj izpolnjuje zahteve glede zaščite, ki jih določa Direktiva o strojih 89/392/ESG.

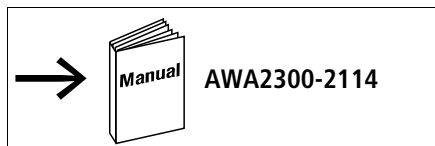
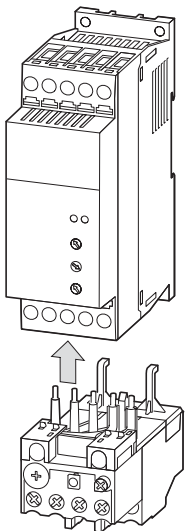
Pozor!
 V oblasti platnosti smernic ES smú byť' softštartéry z rady DS7 a ich príslušenstvo uvedené do prevádzky len vtedy ak je zaistené, že zariadenie splňa požiadavky na ochranu smernice o bezpečnosti strojov č. 89/392/EHS.

Внимание!
 В обхвата на директивите на ЕО софт-стартери от линията DS7 и техните принадлежности могат да бъдат пускани в експлоатация само тогава, когато бъде установено, че машината изпълнява изискванията за безопасност на Директива за машините 89/392/EWG.

Atenție!
 În domeniul de valabilitate a directivelor CE, soft starterele seriei DS7 și accesoriile acestora pot fi puse în funcțiune numai dacă s-a stabilit că mașina îndeplinește cerințele de protecție ale directivei pentru mașini 89/392/CEE.

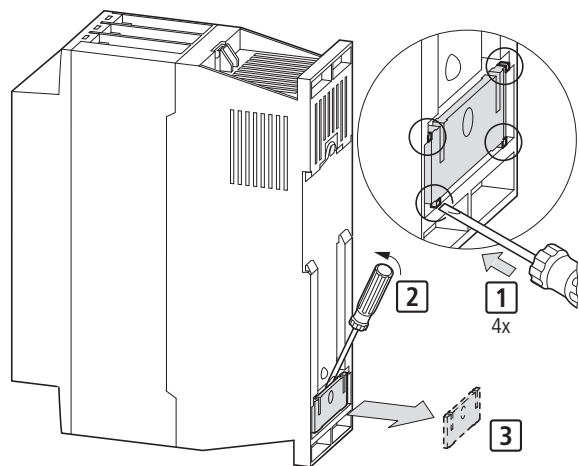
03/10 AWA8250-2541

DS7-34xSX003...012N0-z
+ZB12...

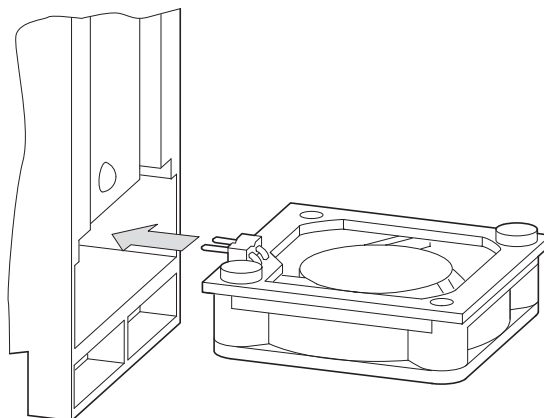


DS7-34xSX003...012N0-z
+DE7-FAN-032

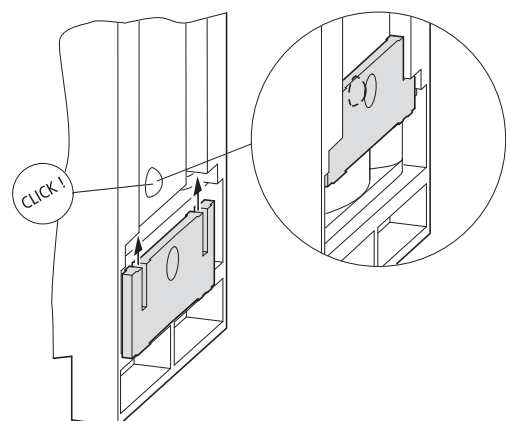
1



2



3



03/10 AWA8250-2541