

2316417

<https://www.phoenixcontact.com/de/produkte/2316417>

Bitte beachten Sie, dass die in diesem PDF-Dokument angezeigten Daten aus unserem Online-Katalog generiert wurden. Bitte finden Sie die vollständigen Daten in der Benutzer-Dokumentation. Es gelten unsere Allgemeinen Nutzungsbedingungen für Downloads.



Feldschaltkasten aus Edelstahl mit 16 Anschlüssen für den Einsatz in einer Ex-Zone. Enthält 12-Spur-Block-Gerätekoppler (FB-12SP) für Foundation Fieldbus oder PROFIBUS PA und drei Reihenklammern für die Trunkverkabelung (+, -, S).

Produktbeschreibung

FF/PA – 12-Spur Block-Klemmenkasten

Ihre Vorteile

- Wegfall von Problemen mit dem Kabelkrümmungsradius durch Steckerkonfiguration auf nur einer Seite
- Kurzschlusschutz mit Strombegrenzung pro Stichabgriff
- Anschluss von bis zu 12 Foundation Fieldbus- oder PROFIBUS PA-Feldgeräten
- Vormontierter Abschlusswiderstand

Kaufmännische Daten

Artikelnummer	2316417
Verpackungseinheit	1 Stück
Mindestbestellmenge	1 Stück
Verkaufsschlüssel	M1 - Kommunikationstechn.
Produktschlüssel	DNC1Z1
Katalogseite	Seite 453 (C-6-2019)
GTIN	4055626301754
Gewicht pro Stück (inklusive Verpackung)	8,14 kg
Gewicht pro Stück (exklusive Verpackung)	6,54 kg
Zolltarifnummer	85371098
Ursprungsland	US

Technische Daten

Hinweise

Nutzungsbeschränkung

CCcex -Hinweis	Der Einsatz in explosionsgefährdeten Bereichen ist in China nicht erlaubt.
----------------	--

Artikeleigenschaften

Produkttyp	Schaltkasten
------------	--------------

Elektrische Eigenschaften

Versorgung

Stromaufnahme maximal	6,5 mA (Leerlauf)
	680 mA (Hauptleitung)

Ex-Daten

Sicherheitstechnische Daten

Eingangsspannung U_i	32 V (IIB (C/D))
	24 V (IIC (A/B))
	17,5 V (FISCO)
Induktivität L_i	4 μ H
Kapazität C_i	0 μ F
Max. Ausgangsspannung U_o	U_{in} (Stichleitung)
Max. Ausgangsstrom I_o	56 mA (pro Stichabgriff)
Max. Ausgangsleistung P_o	1,792 W
Sicherheitstechnische Maximalspannung U_m	17,5 V
IIC/IIB (pro Stichabgriff): max. äußere Induktivität L_o / max. äußere Kapazität C_o	/ 80 nF
	0,26 mH

Schnittstellen

Signal	FOUNDATION Fieldbus
	PROFIBUS

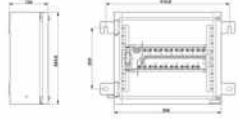
Daten

Anzahl der Kanäle	12
Abschlusswiderstand	Integrierter Abschluss, aktiviert mit Brücke an den richtigen Klemmen
Leiterquerschnitt flexibel max.	2,5 mm ²
Leiterquerschnitt flexibel min.	0,2 mm ²
Leiterquerschnitt starr max	2,5 mm ²
Leiterquerschnitt starr min	0,2 mm ²
Leiterquerschnitt AWG max	12
Leiterquerschnitt AWG min	24

2316417

<https://www.phoenixcontact.com/de/produkte/2316417>

Maße

Maßzeichnung	
Breite	355,6 mm
Höhe	304,8 mm
Tiefe	127 mm

Materialangaben

Farbe	grau
Material Gehäuse	Edelstahl

Umwelt- und Lebensdauerbedingungen

Umgebungsbedingungen

Schutzart	IP66
Umgebungstemperatur (Betrieb)	-40 °C ... 70 °C
Umgebungstemperatur (Lagerung/Transport)	-40 °C ... 70 °C
Höhenlage	2000 m
Max. zul. Luftfeuchtigkeit (Betrieb)	< 95 % (keine Betauung)

Approbationsdaten

Konformität/Zulassungen

Konformität	CE-konform, zusätzlich EN 61326-1
-------------	-----------------------------------

Ex-Daten

ATEX	DEMKO 16ATEX1704X II 3 G D Ex nA [ic] IIC T4 Gc, Ex nA nC [ic] IIC T4 Gc Ex ic IIC T4 Gc, FISCO ic spurs Ex tc IIIC T135 Dc IP66
IECEX	IECEX UL 16.0079X Ex nA [ic] IIC T4 Gc, Ex nA nC [ic] IIC T4 Gc Ex ic IIC T4 Gc, FISCO ic spurs Ex tc IIIC T135 Dc IP66
UL, USA / Kanada	Class I, Zone 2, AEx nA [ic] IIC T4 Gc, AEx nA nC [ic] IIC T4 Gc Entity/FISCO spurs Class I, Div. 2, Groups A, B, C, D, T4 Class I, Zone 22, AEx tc IIIC T135 Dc IP66

Normen und Bestimmungen

Normen

Normen/Bestimmungen	EN 61326-1
	EN 60079-0
	EN 60079-11
	EN 60079-15

Klemmenkasten - FB2-S1-12SP-T-0-16-00-0-0



2316417

<https://www.phoenixcontact.com/de/produkte/2316417>

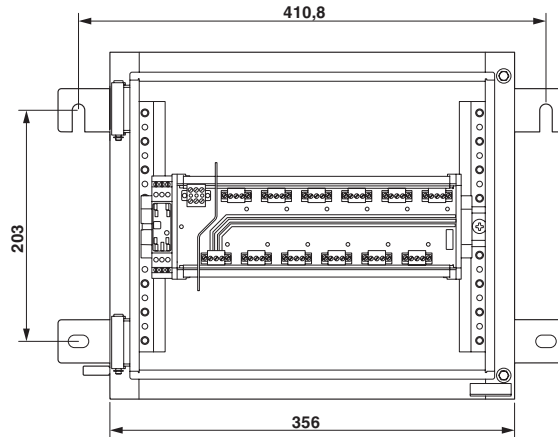
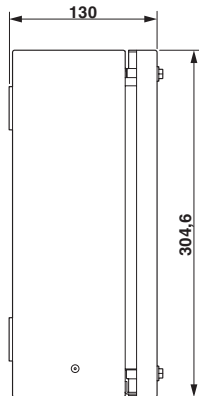
Montage

Montageart

Wandmontage

Zeichnungen

Maßzeichnung



2316417

<https://www.phoenixcontact.com/de/produkte/2316417>

Zulassungen



IECEX

Zulassungs-ID: IECEX UL 16.0079X



cUL Listed

Zulassungs-ID: FILE E 199827



UL Listed

Zulassungs-ID: FILE E 199827



ATEX

Zulassungs-ID: DEMKO 16 ATEX 1704X

cULus Listed

2316417

<https://www.phoenixcontact.com/de/produkte/2316417>

Klassifikationen

ECLASS

ECLASS-9.0	27180101
ECLASS-10.0.1	27180101
ECLASS-11.0	27180101

ETIM

ETIM 8.0	EC000261
----------	----------

UNSPSC

UNSPSC 21.0	31261500
-------------	----------

Klemmenkasten - FB2-S1-12SP-T-0-16-00-0-0



2316417

<https://www.phoenixcontact.com/de/produkte/2316417>

Environmental Product Compliance

REACH SVHC

Lead 7439-92-1

2316417

<https://www.phoenixcontact.com/de/produkte/2316417>

Zubehör

Powermodul

Powermodul - FB-PS-PLUG-24DC/28DC/0.5/EX - 2316132

<https://www.phoenixcontact.com/de/produkte/2316132>



Spannungsversorgungsstecker für Feldbussystem in der Ex-Zone. Versorgt Koppler entlang der Hauptleitung mit 500 mA bei 28 V DC.

Netzteil

Netzteil - FB-PS-MB-25DSUB/EX - 2316146

<https://www.phoenixcontact.com/de/produkte/2316146>



Socket für redundante Vierkanal-Feldbus-Stromversorgung. Hostanschluss: D-SUB 25-Sockelstecker.

Klemmenkasten - FB2-S1-12SP-T-0-16-00-0-0

2316417

<https://www.phoenixcontact.com/de/produkte/2316417>

Netzteil

Netzteil - FB-PS-MB-Y/EX - 2316148

<https://www.phoenixcontact.com/de/produkte/2316148>



Socket für redundante Vierkanal-Feldbus-Stromversorgung. Hostanschlüsse für zwei 20-polige Yokogawa AKB336-Kabel vorgesehen.

Netzteil

Netzteil - FB-PS-MB-I/EX - 2316149

<https://www.phoenixcontact.com/de/produkte/2316149>



Socket für redundante Vierkanal-Feldbus-Stromversorgung. Hostanschluss für ein Invensys® D-SUB 25-Kabel vorgesehen.

2316417

<https://www.phoenixcontact.com/de/produkte/2316417>

Kabelverschraubung

Kabelverschraubung - G-ESS-M20-S66L-NTES-S - 1411075

<https://www.phoenixcontact.com/de/produkte/1411075>



Kabelverschraubung, Material Verschraubung: Messing, vernickelt, Anwendung: Ex, Kabelaußendurchmesser 6,5 mm ... 14 mm, Schirmung: nein, Anschlussgewinde: M20 x 1,5, Farbe: silberfarben

Flachdichtung

Flachdichtung - A-SEW-20-P-W - 1411283

<https://www.phoenixcontact.com/de/produkte/1411283>



Flachdichtung, für Gewinde M20, Farbe: weiß

2316417

<https://www.phoenixcontact.com/de/produkte/2316417>

Gegenmutter

Gegenmutter - A-INL-M20-N-S - 1411242

<https://www.phoenixcontact.com/de/produkte/1411242>

Gegenmutter, für Gewinde M20 x 1,5, Farbe: silberfarben



Verschlusschraube

Verschlusschraube - A-EXSH-M20-68L-N-S - 1411104

<https://www.phoenixcontact.com/de/produkte/1411104>

Verschlusschraube, Material Verschraubung: Messing, vernickelt, Anwendung: Ex, Anschlussgewinde: M20 x 1,5, Farbe: silberfarben



2316417

<https://www.phoenixcontact.com/de/produkte/2316417>

Druckausgleichselement

Druckausgleichselement - A-EXB-20-66L-N-S - 1411117

<https://www.phoenixcontact.com/de/produkte/1411117>



Druckausgleichselement, Anwendung: Ex, Anschlussgewinde: M20 x 1,5, Farbe: silberfarben

Kabelverschraubung

Kabelverschraubung - G-ESS-M20-S66L-STES-S - 1411076

<https://www.phoenixcontact.com/de/produkte/1411076>



Kabelverschraubung, Material Verschraubung: Edelstahl 316L, Anwendung: Ex, Kabelaußendurchmesser 6,5 mm ... 14 mm, Schirmung: nein, Anschlussgewinde: M20 x 1,5, Farbe: silberfarben

2316417

<https://www.phoenixcontact.com/de/produkte/2316417>

Verschlusschraube

Verschlusschraube - A-EXSH-M20-68L-S-S - 1411105

<https://www.phoenixcontact.com/de/produkte/1411105>



Verschlusschraube, Material Verschraubung: Edelstahl 316L, Anwendung: Ex, Anschlussgewinde: M20 x 1,5, Farbe: silberfarben

Kabelverschraubung

Kabelverschraubung - FB-M-KV-M20-EX - 2900197

<https://www.phoenixcontact.com/de/produkte/2900197>



Kabelverschraubung, M20, für FB...-Gehäuse

2316417

<https://www.phoenixcontact.com/de/produkte/2316417>

Kabelverschraubung

Kabelverschraubung - FB-M-BS-M20-EX - 2900209

<https://www.phoenixcontact.com/de/produkte/2900209>



Verschlussstopfen, M20, für FB...-Gehäuse

Kabelverschraubung

Kabelverschraubung - FB-M-BD-M20-EX - 2901859

<https://www.phoenixcontact.com/de/produkte/2901859>



Entlüftungseinrichtung, M20, für FB...-Gehäuse

Phoenix Contact 2023 © - Alle Rechte vorbehalten
<https://www.phoenixcontact.com>

PHOENIX CONTACT Deutschland GmbH
Flachsmarktstraße 8
D-32825 Blomberg
+49 52 35/3-1 20 00
info@phoenixcontact.de