



SETRON, Lasttrennschalter 3LD, Hauptschalter, 3-polig, I<sub>n</sub>: 25 A, Betriebsleistung / bei AC-23 A bei 400V: 9,5 kW, Isolierstoff-Kapselung für metrische Verschraubung, Drehantrieb, schwarz

Ausführung	
Produkt-Markename	SETRON
Produkt-Bezeichnung	Lasttrennschalter
Ausführung des Produkts	Hauptschalter
Ausführung der Anzeige für Schaltstellungsanzeige Handbetrieb	1 ON - 0 OFF
Bauart des Schalters	Isolierstoff-Kapselung für metrische Verschraubung
Ausführung des Betätigungselements	kurzer Drehgriff
Farbe des Betätigungselements	schwarz
Ausführung des Griffs	Drehantrieb, schwarz
Ausführung des Schaltantriebs Motorantrieb	Nein
Allgemeine technische Daten	
Polzahl	3
Polzahl Anmerkung	N + PE
Baugröße des Lasttrennschalters	2
mechanische Lebensdauer (Schaltspiele) typisch	100 000
elektrische Lebensdauer (Schaltspiele)	
• bei AC-23 A bei 690 V	6 000
Schalzhäufigkeit maximal	50 1/h
Verschmutzungsgrad	3
Spannung	
Isolationsspannung Bemessungswert	690 V
Stoßspannungsfestigkeit Bemessungswert	6 kV
Betriebsspannung	
• bei AC Bemessungswert	690 V
Betriebsfrequenz Bemessungswert	
• minimal	50 Hz
• maximal	60 Hz
Schutzart und Schutzklasse	
Schutzart IP	IP65
Schutzart NEMA	1, 4X, 12
Schutzart IP frontseitig	IP65
Verlustleistung	
Verlustleistung [W] bei Bemessungswert Strom bei AC bei warmem Betriebszustand je Pol	1,1 W
Hauptstromkreis	
Betriebsstrom	
• bei AC-21 bei 690 V Bemessungswert	25 A
• bei AC-21 A bei 240 V Bemessungswert	25 A
• bei AC-21 A bei 400 V Bemessungswert	25 A
• bei AC-21 A bei 440 V Bemessungswert	25 A

• bei AC-23 A bei 400 V Bemessungswert	20 A
<b>Betriebsleistung</b>	
• bei AC-23 A bei 240 V Bemessungswert	5 kW
• bei AC-23 A bei 400 V Bemessungswert	10 kW
• bei AC-23 A bei 440 V Bemessungswert	9,5 kW
• bei AC-23 A bei 690 V Bemessungswert	10 kW
• bei AC-3 bei 240 V Bemessungswert	4 kW
• bei AC-3 bei 400 V Bemessungswert	8 kW
• bei AC-3 bei 690 V Bemessungswert	7,5 kW

<b>Hilfsstromkreis</b>	
Anzahl der Wechsler für Hilfskontakte	0
Anzahl der Öffner für Hilfskontakte	0
Anzahl der Schließer für Hilfskontakte	0
Betriebsspannung der Hilfskontakte bei AC maximal	500 V
Dauerstrom des Hilfskontakts Bemessungswert	10 A
Isolationsspannung des Hilfsschalters Bemessungswert	500 V

<b>Eignung</b>	
Eignung zur Verwendung	
• Hauptschalter	Ja
• Lasttrennschalter	Ja
• NOT-AUS-Schalter	Nein
• Sicherheitsschalter	Ja
• Wartungs-/Reparaturschalter	Ja

<b>Produktdetails</b>	
Produkteigenschaft Verriegelbar in AUS-Stellung	Ja

<b>Zubehör</b>	
Produktweiterung optional	
• Motorantrieb	Nein
• Spannungsauslöser	Nein
Anzahl der anschließbaren Öffner für Hilfskontakte anbaubar maximal	3
Anzahl der anschließbaren Schließer für Hilfskontakte anbaubar maximal	5
Anzahl der anschließbaren Wechsler für Hilfskontakte anbaubar maximal	0
Anzahl der Bügelschlösser maximal	3
Bügelstärke der Bügelschlösser	4 ... 8 mm

<b>Kurzschluss</b>	
bedingter Kurzschlussstrom bei netzseitiger Absicherung	
• bei 690 V durch gG-Sicherung Bemessungswert	50 kA
Durchlassstrom bei geschlossenem Schalter	
• bei 240 V bei Kombination Schalter + gG-Sicherung maximal	3,5 kA
• bei 440 V bei Kombination Schalter + gG-Sicherung maximal	3,5 kA
• bei 690 V bei Kombination Schalter + gG-Sicherung maximal zulässig	4 kA
I <sub>2t</sub> -Wert bei geschlossenem Schalter	
• bei 240 V bei Kombination Schalter + gG-Sicherung maximal	4 kA <sup>2</sup> .s
• bei 440 V bei Kombination Schalter + gG-Sicherung maximal	4 kA <sup>2</sup> .s
• bei 690 V bei Kombination Schalter + gG-Sicherung maximal	4 kA <sup>2</sup> .s
Ausführung des Sicherungseinsatzes	
• für Kurzschlussschutz des Hauptstromkreises erforderlich	Sicherung gL/gG: 25 A
• für Kurzschlussschutz des Hilfsschalters erforderlich	Sicherung gL/gG: 10 A
Betriebsstrom der vorgeschalteten Sicherung Bemessungswert	25 A

<b>gemäß UL</b>	
Betriebsstrom bei AC gemäß UL 508/UL 60947-4-1 Nennwert	25 A
Betriebsspannung bei AC bei 50/60 Hz gemäß UL 508/UL 60947-4-1 Bemessungswert	600 V
Wirkleistung [hp] bei AC bei 480 V gemäß UL 508/UL 60947-4-1 Bemessungswert	10

Wirkleistung [hp] bei AC bei 600 V gemäß UL 508/UL 60947-4-1 Bemessungswert	15
Kurzzeitstromfestigkeit (SCCR) bei 600 V gemäß UL 508/UL 60947-4-1	5 kA
Dauerstrom der vorgeschalteten Sicherung gemäß UL Bemessungswert	50 A
Typ der Sicherung gemäß UL	RK5

### Anschlüsse

AWG-Nummer als kodierter anschließbarer Leiterquerschnitt eindrätig	
<ul style="list-style-type: none"> <li>maximal</li> <li>minimal</li> </ul>	<p>8</p> <p>14</p>
Art der anschließbaren Leiterquerschnitte für Cu-Leiter	
<ul style="list-style-type: none"> <li>eindrätig</li> <li>feindrätig mit Aderendbearbeitung</li> <li>mehrdrätig</li> </ul>	<p>1x (1,5...16 mm<sup>2</sup>)</p> <p>1x (1,5...10 mm<sup>2</sup>)</p> <p>1x (1,5...16 mm<sup>2</sup>)</p>
Art der anschließbaren Leiterquerschnitte für Hilfskontakte	
<ul style="list-style-type: none"> <li>eindrätig</li> <li>feindrätig mit Aderendbearbeitung</li> <li>mehrdrätig</li> </ul>	<p>Seitlicher Hilfsschalter 2x (0,75 ... 2,5 mm<sup>2</sup>), 1x 4 mm<sup>2</sup>; Frontseitiger Hilfsschalter 1x (0,75 ... 2,5 mm<sup>2</sup>)</p> <p>Seitlicher Hilfsschalter 2x (0,75 ... 1,5 mm<sup>2</sup>), 1x 2,5 mm<sup>2</sup>; Frontseitiger Hilfsschalter 1x 2,5 mm<sup>2</sup></p> <p>Seitlicher Hilfsschalter 2x (0,75 ... 2,5 mm<sup>2</sup>), 1x 4 mm<sup>2</sup>; Frontseitiger Hilfsschalter 1x (0,75 ... 2,5 mm<sup>2</sup>)</p>
Ausführung des elektrischen Anschlusses	
<ul style="list-style-type: none"> <li>für Hauptstromkreis</li> <li>für Hilfskontakte</li> </ul>	<p>Rahmenklemme</p> <p>Anschlussklemmen</p>

### Mechanischer Aufbau

Höhe	152 mm
Breite	100 mm
Tiefe	117 mm
Bauart des Geräts	Festeinbau
Befestigungsart	Komplettgerät im Gehäuse
Befestigungsart	
<ul style="list-style-type: none"> <li>Frontmontage mit 4-Loch Befestigung</li> <li>Frontmontage mit Zentralbefestigung</li> <li>Schienen-Montage</li> </ul>	<p>Nein</p> <p>Ja</p> <p>Nein</p>
Nettogewicht	467 g

### Umgebungsbedingungen

Umgebungstemperatur während Betrieb	
<ul style="list-style-type: none"> <li>minimal</li> <li>maximal</li> </ul>	<p>-25 °C</p> <p>55 °C</p>
Umgebungstemperatur während Lagerung	
<ul style="list-style-type: none"> <li>minimal</li> <li>maximal</li> </ul>	<p>-25 °C</p> <p>55 °C</p>

### allgemeine Produktzulassung



[Bestätigungen](#)



[Sonstige](#)

allgemeine Produktzulassung	Konformitätserklärung	Prüfbescheinigungen	Marine / Schiffbau	Sonstige
-----------------------------	-----------------------	---------------------	--------------------	----------



[Sonstige](#)



[Bestätigungen](#)

Sonstige	Umwelt
----------	--------

[Sonstige](#)

[Umweltbestätigung](#)

## Weitere Informationen

Siemens hat beschlossen, sich aus dem russischen Markt zurückzuziehen (siehe hier).

<https://press.siemens.com/global/en/pressrelease/siemens-wind-down-russian-business>

**Siemens arbeitet an der Erneuerung der aktuellen EAC-Zertifikate.**

Bitte erkundigen Sie sich nach dem Status der Gültigkeit der EAC-Zertifizierung, wenn Sie beabsichtigen, diese Produkte in einen EAC-relevanten Markt (mit Ausnahme von Russland oder Weißrussland) zu importieren oder anzubieten.

**Informationen zur Verpackung**

<https://support.industry.siemens.com/cs/ww/de/view/109813875>

**Information- and Downloadcenter (Kataloge, Broschüren,...)**

<http://www.siemens.de/lowvoltage/kataloge>

**Industry Mall (Online-Bestellsystem)**

<https://mall.industry.siemens.com/mall/de/de/Catalog/product?mlfb=3LD2164-0TB51>

**Service&Support (Handbücher, Betriebsanleitungen, Zertifikate, Kennlinien, FAQs,...)**

<https://support.industry.siemens.com/cs/ww/de/ps/3LD2164-0TB51>

**Bilddatenbank (Produktfotos, 2D-Maßzeichnungen, 3D-Modelle, Geräteschaltpläne, ...)**

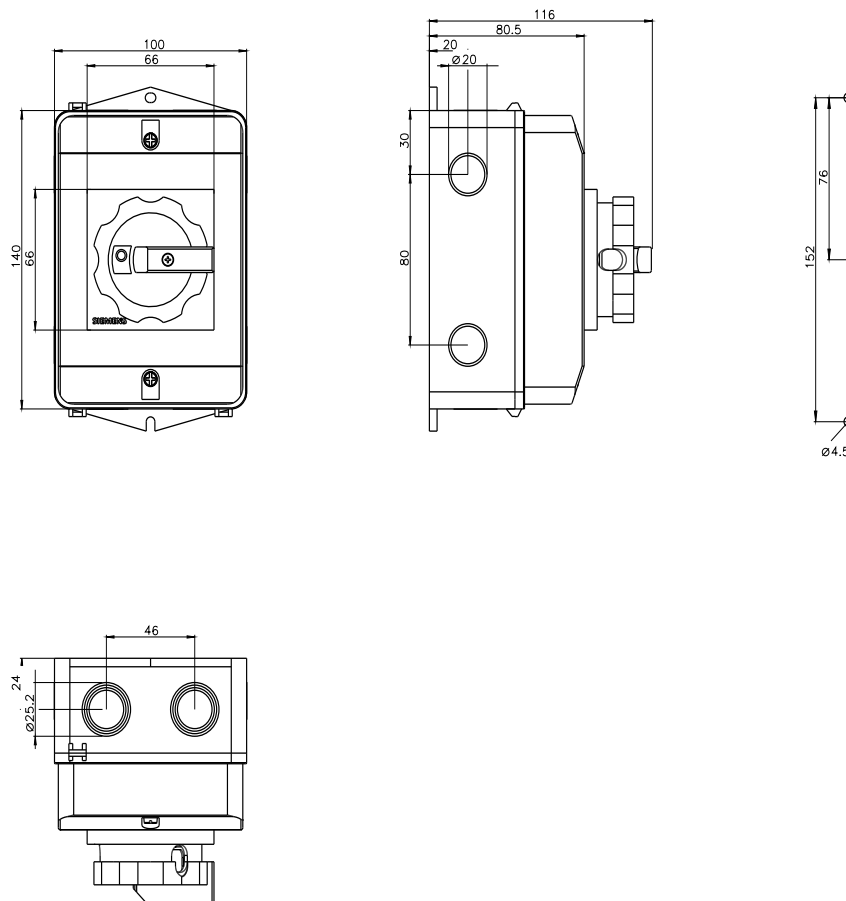
[http://www.automation.siemens.com/bilddb/cax\\_de.aspx?mlfb=3LD2164-0TB51](http://www.automation.siemens.com/bilddb/cax_de.aspx?mlfb=3LD2164-0TB51)

**CAX-Online-Generator**

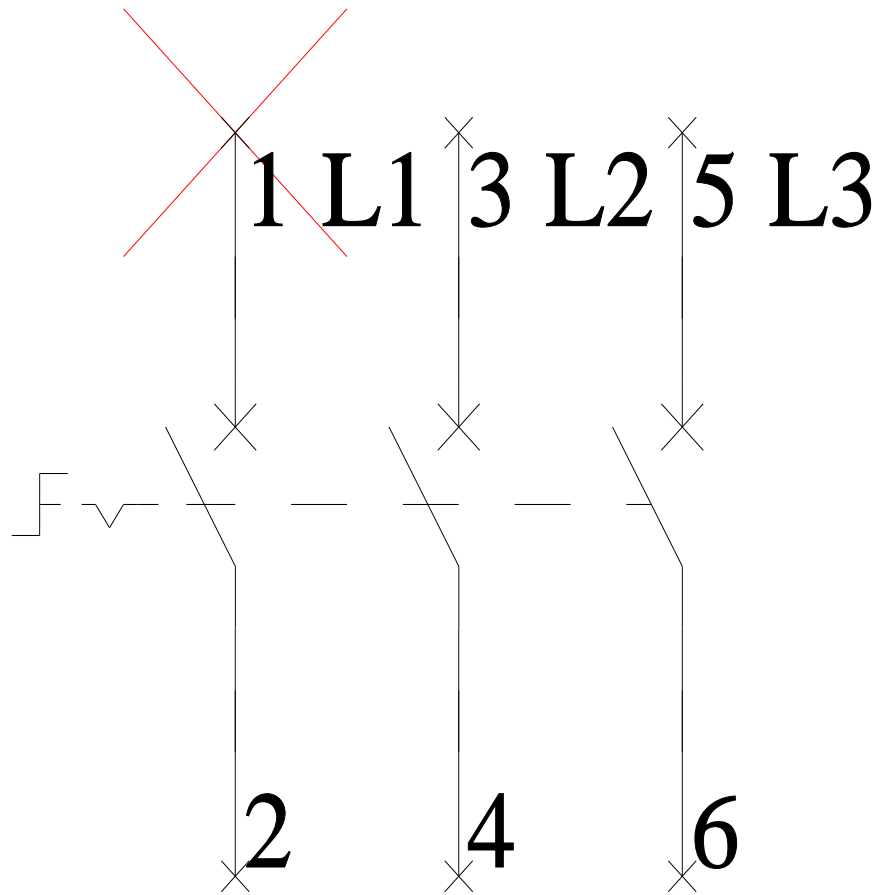
<http://www.siemens.com/cax>

**Ausschreibungstexte (Leistungsverzeichnisse)**

<http://www.siemens.de/ausschreibungstexte>



**-Q1**



**-CI**

