



Hauptleitungsschutzschalter (SHU), 3x 1-polig, E 25, 400V

Ausführung	
Produkt-Markename	SETRON
Produkt-Bezeichnung	Leitungsschutzschalter
Ausführung des Produkts	Hauptleitungsschutzschalter
Ausführung der Sperrvorrichtung	integrierter Sperrschieber, Sperrmöglichkeit mittels Schloss, Drahtblombe und Kabelbinder
Allgemeine technische Daten	
Polzahl	3
Ausführung der Pole	3P
Auslösecharakteristikkategorie	E
mechanische Lebensdauer (Schaltspiele) typisch	20 000
Überspannungskategorie	IV
Verschmutzungsgrad	3
Spannung	
Isolationsspannung (U _i) Bemessungswert	690 V
Stoßspannungsfestigkeit Bemessungswert	6 kV
Versorgungsspannung bei Einphasen-Betrieb bei AC Bemessungswert	230 V
Versorgungsspannung	
Versorgungsspannung bei AC Bemessungswert	400 V
Betriebsspannung Bemessungswert	
• minimal	110 V
• maximal	440 V
Versorgungsspannungsfrequenz Bemessungswert	50 Hz
Schutzart und Schutzklasse	
Schutzart IP	IP40, mit angeschlossenen Leitern
Schaltvermögen	
Schaltvermögen Strom	
• Bemessungswert	25 kA
• gemäß EN 60898 Bemessungswert	25 kA
Verlustleistung	
Verlustleistung [W] bei Bemessungswert Strom bei AC bei warmem Betriebszustand je Pol	6,5 W
Eignung zum Einsatz	Wohnbau / Infrastruktur
Produktdetails	
Produktbestandteil	
• Einspeisen an der Rahmenklemme	Ja
• Sattelklemmen	Ja
Produkteigenschaft	
• Eigenschaften für Hauptschalter nach EN 60204-1	Ja
• plombierbar	Ja

Anzeige und Bedienung

Ausführung der Anzeige für Schaltstellungsanzeige AUS = grün, EIN = rot

Anschlüsse

anschließbarer Leiterquerschnitt der Rahmenklemme	
• eindrätig minimal	2,5 mm ²
• eindrätig maximal	50 mm ²
• mehrdrätig minimal	2,5 mm ²
• mehrdrätig maximal	50 mm ²
anschließbarer Leiterquerschnitt eindrätig	
• minimal	2,5 mm ²
• maximal	50 mm ²
anschließbarer Leiterquerschnitt mehrdrätig	
• minimal	2,5 mm ²
• maximal	50 mm ²
anschließbarer Leiterquerschnitt feindrätig mit Aderendbearbeitung	
• minimal	2,5 mm ²
• maximal	50 mm ²
Position des Netzanschlusskabels	beliebig

Mechanischer Aufbau

Höhe	128 mm
Tiefe	76,3 mm
Tiefe des Gehäuses	76,3 mm
Anzahl der Breiten-Teilungseinheiten	4,5
Befestigungsart	Hutschiene
Befestigungsart sonstig	auf Hutschiene 35 mm nach EN 60715
Nettogewicht	1 050 g

Umgebungsbedingungen

Schockfestigkeit	30 g, mindestens 3 Stöße, Schockdauer 11 ms
Schwingfestigkeit gemäß IEC 60068-2-6	2 g, 20 Frequenzzyklen 5 bis 150 bis 15 Hz
Umgebungstemperatur während Betrieb	
• minimal	-25 °C
• maximal	55 °C
Umgebungstemperatur während Lagerung	
• minimal	-40 °C
• maximal	70 °C

Approbationen Zertifikate

allgemeine Produktzulassung	Konformitätserklärung	Sonstige
-----------------------------	-----------------------	----------

[Bestätigungen](#)



[Bestätigungen](#)

Sonstige	Umwelt
----------	--------

[Sonstige](#)

[Umweltbestätigung](#)

Weitere Informationen

Siemens hat beschlossen, sich aus dem russischen Markt zurückzuziehen (siehe hier).

<https://press.siemens.com/global/en/pressrelease/siemens-wind-down-russian-business>

Siemens arbeitet an der Erneuerung der aktuellen EAC-Zertifikate.

Bitte erkundigen Sie sich nach dem Status der Gültigkeit der EAC-Zertifizierung, wenn Sie beabsichtigen, diese Produkte in einen EAC-relevanten Markt (mit Ausnahme von Russland oder Weißrussland) zu importieren oder anzubieten.

Informationen zur Verpackung

<https://support.industry.siemens.com/cs/ww/de/view/109813875>

Information- and Downloadcenter (Kataloge, Broschüren,...)

<http://www.siemens.de/lowvoltage/kataloge>

Industry Mall (Online-Bestellsystem)

<https://mall.industry.siemens.com/mall/de/de/Catalog/product?mlfb=5SP3825-3>

Service&Support (Handbücher, Betriebsanleitungen, Zertifikate, Kennlinien, FAQs,...)

<https://support.industry.siemens.com/cs/ww/de/ps/5SP3825-3>

Bilddatenbank (Produktfotos, 2D-Maßzeichnungen, 3D-Modelle, Geräteschaltpläne, ...)

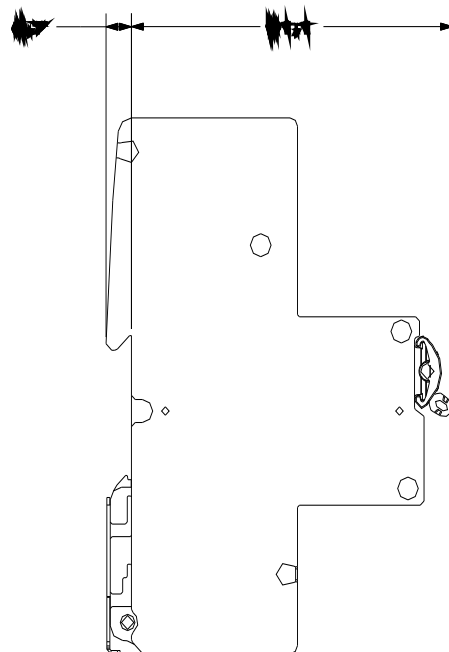
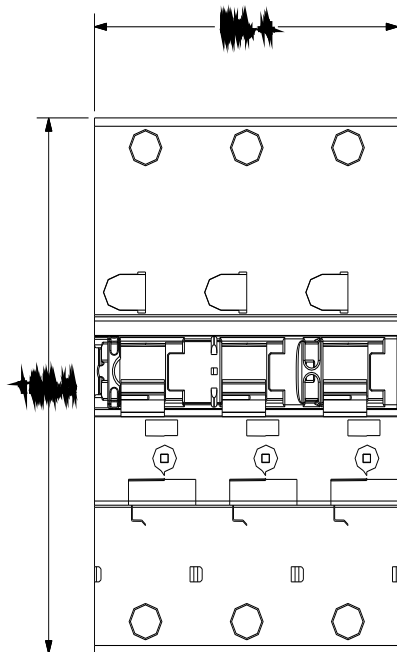
http://www.automation.siemens.com/bilddb/cax_de.aspx?mlfb=5SP3825-3

CAx-Online-Generator

<http://www.siemens.com/cax>

Ausschreibungstexte (Leistungsverzeichnisse)

<http://www.siemens.de/ausschreibungstexte>





letzte Änderung:

13.08.2023 

