



Muffen > Leiterplattenkontakte

Leiterplatten – Klemmentyp: **Flachstecker**Flachkontaktbreite: **2.8 mm [.11 in]**Flachkontaktdicke: **.51 mm [.02 in]**Leiterplatten-Bohrungsdurchmesser: **1.4 mm [.055 in]**Profilhöhe von Leiterplatte: **8.6 mm [.343 in]**

Eigenschaften

Konfigurationsmerkmale

| | |
|---------------|----------|
| Bolzenbohrung | Nein |
| Klemmenwinkel | Gerade ° |

Kontaktmerkmale

| | |
|----------------------------------|----------------|
| Kontaktbeschichtungsmaterial | Zinn |
| Leiterplatten – Klemmentyp | Flachstecker |
| Flachkontaktbreite | 2.8 mm[.11 in] |
| Flachkontaktdicke | .51 mm[.02 in] |
| Material der Klemmenbeschichtung | Zinn |
| Klemmengröße | 2.8 |
| Klemmenausrichtung | Vertikal |

Klemmenmerkmale

| | |
|-------------------------------------|---------------------------|
| Verbindungsmethode für Leiterplatte | Durchsteckmontage - Löten |
| Produktanschluss an | Leiterplatte |

Abmessungen

| | |
|-----------------------------------|-----------------|
| Erweiterung unter Leiterplatte | 3.8 mm[.149 in] |
| Buchsenkontakt-Aufmaßdicke | .51 mm[.02 in] |
| Leiterplatten-Bohrungsdurchmesser | 1.4 mm[.055 in] |
| Profilhöhe von Leiterplatte | 8.6 mm[.343 in] |

Verwendungsbedingungen

| | |
|---------------------------|----------------------------|
| Isolationsoption | Unisoliert |
| Betriebstemperaturbereich | -40 – 105 °C[-40 – 221 °F] |

Verpackungsmerkmale

| | |
|--------------------|-----|
| Verpackungsmenge | 500 |
| Verpackungsmethode | Bag |

Produkt-Compliance

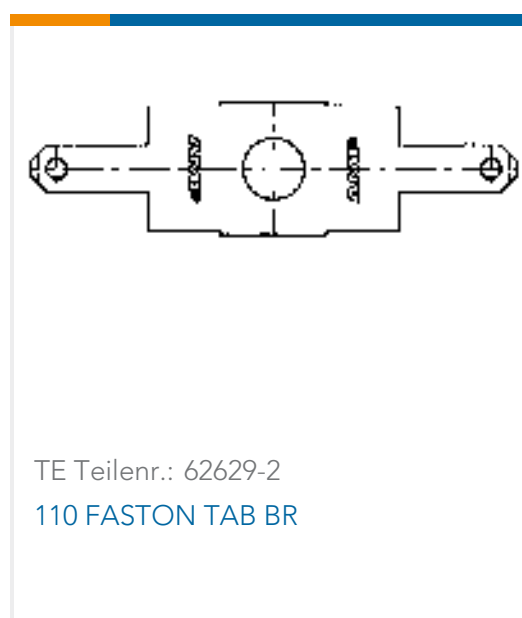
Bitte besuchen Sie die Produktseite auf [TE.com](https://www.te.com) um Informationen über Produktkonformität zu erhalten.>

| | |
|--|---|
| EU RoHS Richtlinie 2011/65/EU | Konform |
| EU ELV Richtlinie 2000/53/EG | Konform |
| China RoHS 2 Richtlinie MIIT Order No 32, 2016 | Keine eingeschränkten Materialien oberhalb der Grenzwerte |
| EU REACH Verordnung (EG) No. 1907/2006 | Aktuelle ECHA Kandidatenliste: JUNI 2022 (224) Kandidatenliste deklariert bezüglich: JUNI 2022 (224) Enthält keine SVHC |
| Halogengehalt | Niedriger Halogengehalt – Br, Cl, F, I < 900 ppm im homogen Material. Außerdem BFR/CFR/PVC-frei. |
| Lötfähigkeit | Wellenlötfähig bis 265 °C |

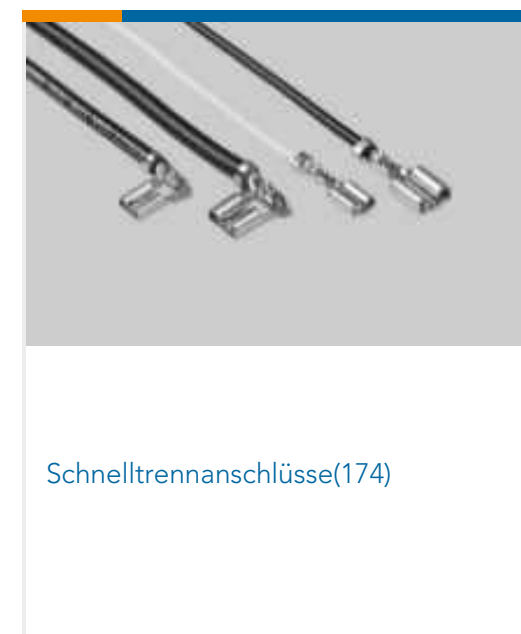
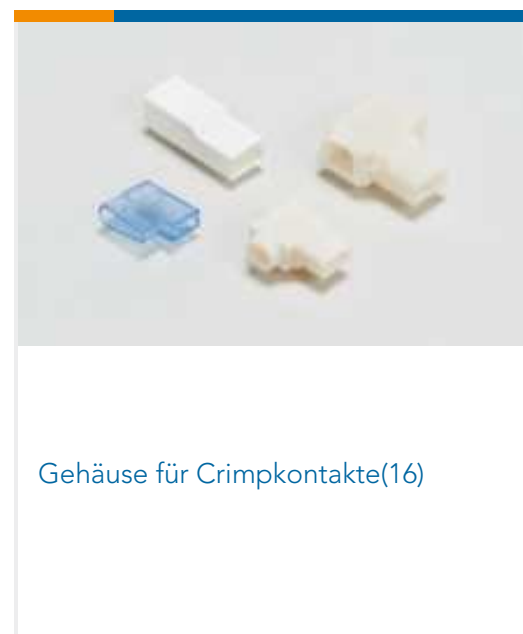
Produktkonformitäts-Disclaimer

Diese Informationen beruhen auf angemessenen Erkundigungen bei unseren Lieferanten und entsprechen unserem derzeitigen Wissensstand auf Grundlage der Angaben der Lieferanten. Diese Informationen können Änderungen erfahren. Die von TE als EU RoHS-konform ermittelten Teile weisen einen maximalen Gewichtsanteil von 0,1 % Blei, Chrom VI, Quecksilber, PBB, PBDE, DBP, BBP, DEHP und DIBP sowie 0,01 % Kadmium im homogenen Werkstoff auf oder sind gemäß der Anhänge zur Richtlinie 2011/65/EU (RoHS2) von diesen Grenzwerten ausgenommen. Elektrische und elektronische Endprodukte erhalten gemäß der Richtlinie 2011/65/EU eine CE-Kennzeichnung. Die Komponenten sind möglicherweise nicht CE-gekennzeichnet. Zusätzliche weisen die von TE als EU ELV-konform ermittelten Teile einen maximalen Gewichtsanteil von 0,1 % Blei, Chrom VI und Quecksilber sowie 0,01 % Kadmium im homogenen Werkstoff auf oder sind gemäß der Anhänge zur Richtlinie 2000/53/EG (ELV) von diesen Grenzwerten ausgenommen. Hinsichtlich der REACH Verordnung beruhen die Angaben von TE bezüglich der besonders besorgniserregenden Substanzen (Substances of Very High Concern, SvHC) auf den ‚Leitlinien zu den Anforderungen für Stoffe in Erzeugnissen‘, wie sie auf der Webseite der Europäischen Chemikalienagentur (ECHA) unter folgender URL publiziert sind: <https://echa.europa.eu/guidance-documents/guidance-on-reach>

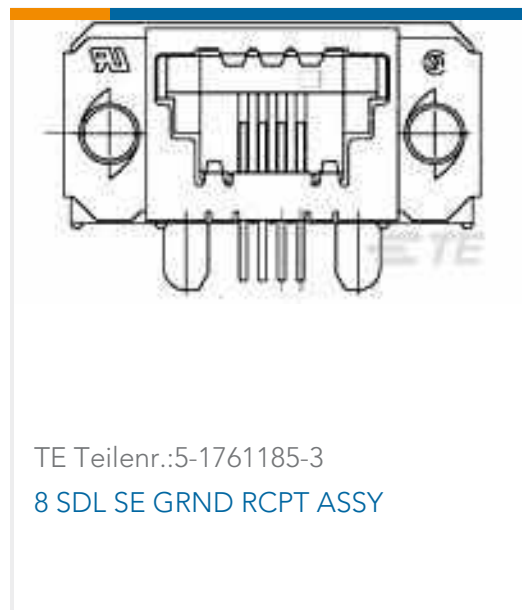
Kompatible Teile



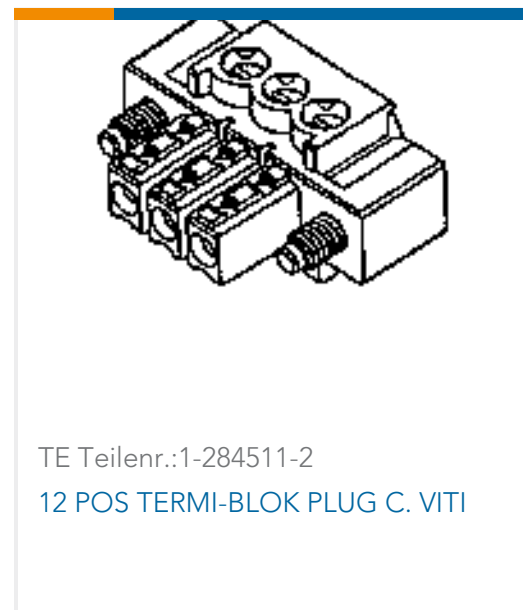
Auch serienmäßig | FASTON 110



Kunden kauften auch diese Produkte



TE Teilnr.:5-1761185-3
8 SDL SE GRND RCPT ASSY



TE Teilnr.:1-284511-2
12 POS TERMI-BLOK PLUG C. VITI



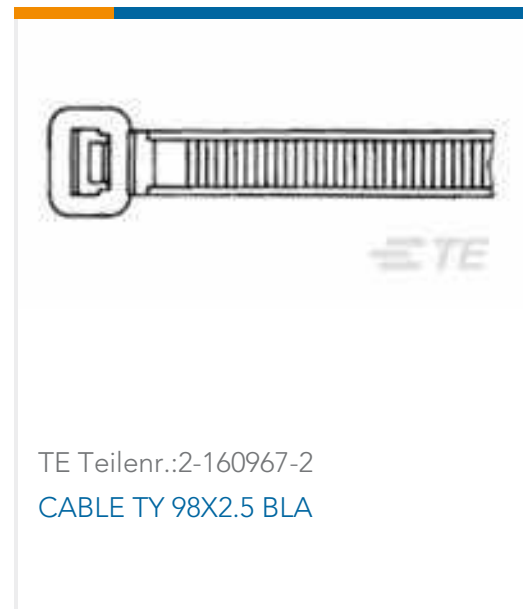
TE Teilnr.:5-146252-1
02 MODII HDR DRST B/A .100 LF



TE Teilnr.:EH3267-000
ZH150-18/9-0-SP



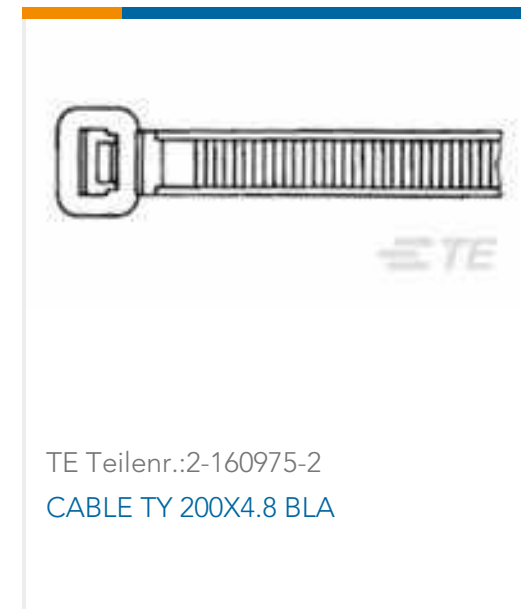
TE Teilnr.:1123431-1
SIGNALSTIFTWANNE



TE Teilnr.:2-160967-2
CABLE TY 98X2.5 BLA



TE Teilnr.:140597
250 FASTON, TAB, BR



TE Teilnr.:2-160975-2
CABLE TY 200X4.8 BLA



TE Teilnr.:2176392-7
RQ 1206 154K 0.1% 10PPM 5K RL

Dokumente

Produktzeichnungen

110 FASTON TAB TPBR

Englisch

CAD-Dateien

3D PDF

3D

Kundenmodell

[ENG_CVM_CVM_735187-2_G.2d_dxf.zip](#)

Englisch

Kundenmodell

[ENG_CVM_CVM_735187-2_G.3d_igs.zip](#)

Englisch

Kundenmodell

[ENG_CVM_CVM_735187-2_G.3d_stp.zip](#)

Englisch

Indem Sie die CAD-Datei herunterladen stimmen Sie den [allgemeinen Verkaufsbedingungen](#) zu.

Produktspezifikationen



Produktspezifikation

Englisch

Umweltverträglichkeit von Produkten

TE-Materialdeklaration

Englisch

Freigabe Agentur

Agentur-Freigabe-Blatt

Englisch