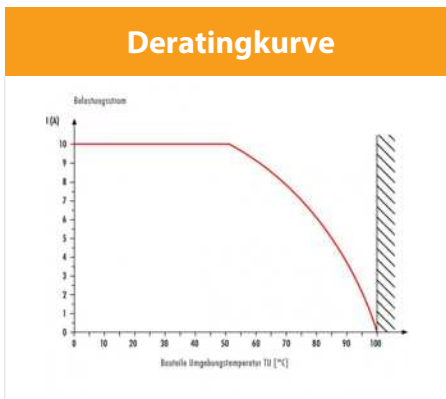


Bezeichnung **RD24 Kabelstecker, Polzahl: 6+PE, 6.0 - 8.0 mm, nicht schirmbar, schraubklemm, IP67, UL, ESTI+, VDE, PG9**
 Produktgruppe **RD24 Serie 693**
 Bestellnummer **99 4217 00 07**

Abbildung	Maßzeichnung	Polbild																								
		<table border="1"> <thead> <tr> <th></th> <th>X</th> <th>Y</th> </tr> </thead> <tbody> <tr> <td>1</td> <td>-3,25</td> <td>-3,54</td> </tr> <tr> <td>2</td> <td>-4,76</td> <td>0,63</td> </tr> <tr> <td>3</td> <td>-2,22</td> <td>4,26</td> </tr> <tr> <td>4</td> <td>2,22</td> <td>4,26</td> </tr> <tr> <td>5</td> <td>4,76</td> <td>0,63</td> </tr> <tr> <td>6</td> <td>3,25</td> <td>-3,54</td> </tr> <tr> <td>PE</td> <td>0,00</td> <td>0,50</td> </tr> </tbody> </table> <p>1 2 3 4 5 6 ⊕ grün/gelb</p>		X	Y	1	-3,25	-3,54	2	-4,76	0,63	3	-2,22	4,26	4	2,22	4,26	5	4,76	0,63	6	3,25	-3,54	PE	0,00	0,50
	X	Y																								
1	-3,25	-3,54																								
2	-4,76	0,63																								
3	-2,22	4,26																								
4	2,22	4,26																								
5	4,76	0,63																								
6	3,25	-3,54																								
PE	0,00	0,50																								

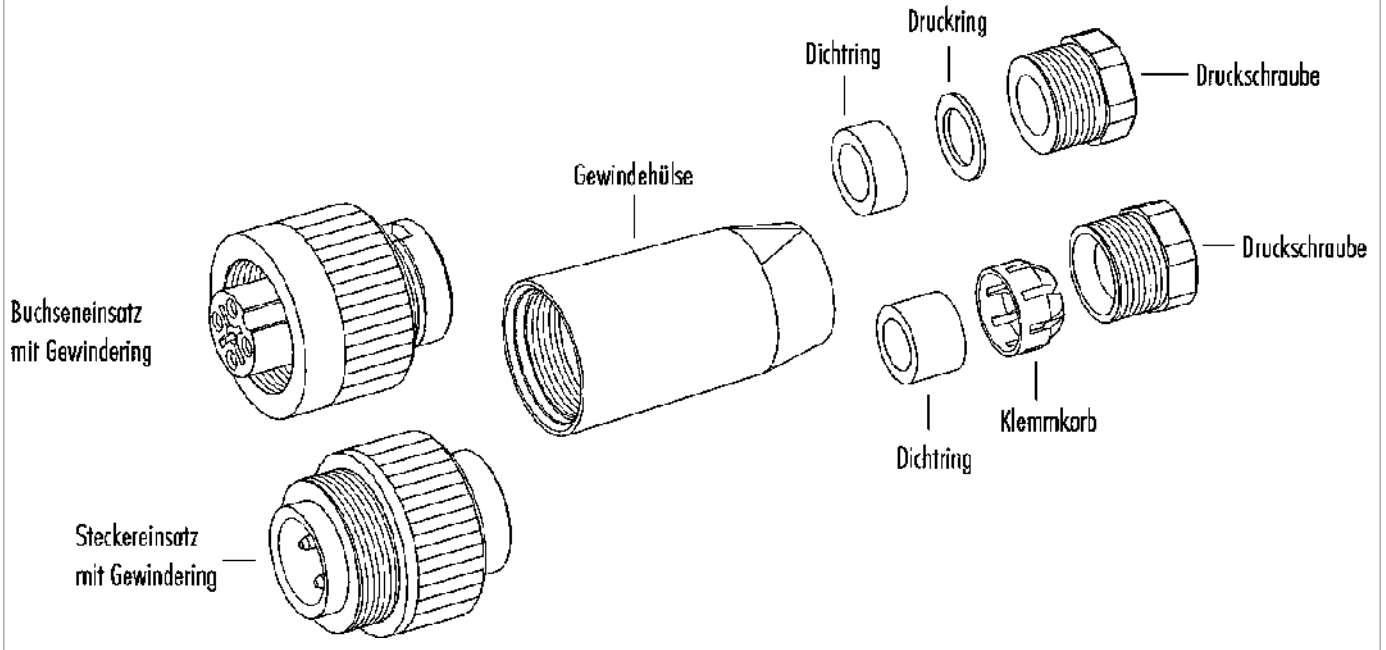


Technische Daten

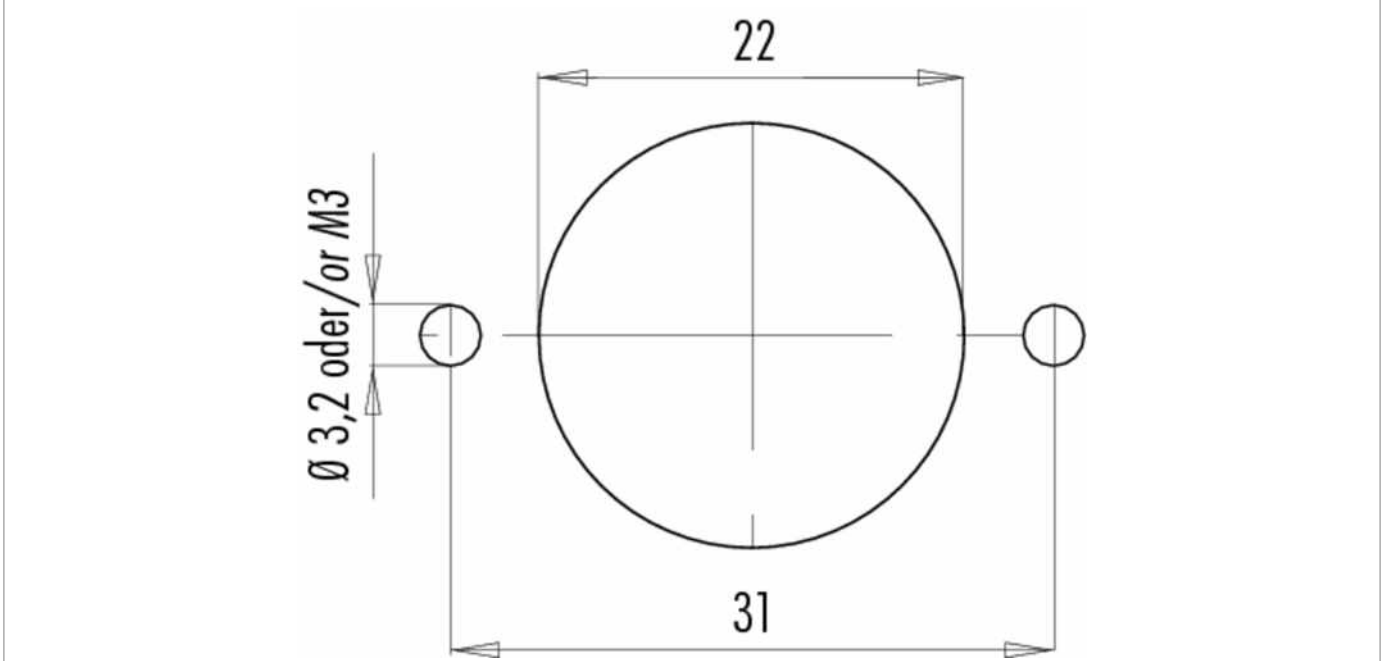
Allgemeine Kennwerte		Elektrische Kennwerte	
Steckverbinder-Bauform	Kabelstecker	Bemessungsstrom (40°C)	10 A (8 A UL)
Steckverbinder Verriegelung	schrauben	Bemessungsspannung	250 V
Anschlussart	schraubklemm	Bemessungs-Stoßspannung	4000 V
Anschlußquerschnitt (mm)	max. 1.50 mm ²	Verschmutzungsgrad	3
Anschlußquerschnitt (AWG)	max. 16	Überspannungskategorie	III
Kabeldurchlass	6.0 - 8.0 mm	Isolierstoffgruppe	III
Obere Grenztemperatur	100 °C	Isolationswiderstand	≥ 10 ¹⁰ Ω
Untere Grenztemperatur	- 40 °C	EMV-Tauglichkeit	nicht schirmbar
Zolltarifnummer	85369010	Schutzart	IP67
Verpackungseinheit	40		IP65 bei Leitungsdurchmesser 6-7 mm
		Schutzart 2	IP65 bei Leitungsdurchmesser 6-7 mm
		Mechanische Lebensdauer	> 500 Steckzyklen
Kabeldaten		Werkstoffe	
Zulassung	UL	Material Kontakt	CuZn (Messing)
Zulassung 2	ESTI+	Kontaktoberfläche	Ag (Silber)
Zulassung 3	VDE	Material Kontaktkörper	PBT (UL94 V-0)

Bezeichnung	RD24 Kabelstecker, Polzahl: 6+PE, 6.0 - 8.0 mm, nicht schirmbar, schraubklemm, IP67, UL, ESTI+, VDE, PG9
Produktgruppe	RD24 Serie 693
Bestellnummer	99 4217 00 07

Einzelteildarstellung



Montageanleitung / Montageausschnitt



Bezeichnung	RD24 Kabelstecker, Polzahl: 6+PE, 6.0 - 8.0 mm, nicht schirmbar, schraubklemm, IP67, UL, ESTI+, VDE, PG9
Produktgruppe	RD24 Serie 693
Bestellnummer	99 4217 00 07

Sicherheitshinweise / Montagehinweise

Der Steckverbinder darf nicht unter Last gesteckt oder getrennt werden. Eine Nichtbeachtung sowie unsachgemäße Verwendung kann Personenschäden zur Folge haben.

Die Steckverbinder sind für Einsatzbereiche im Anlagen-, Steuerungs- und Elektrogerätebau entwickelt worden. Die Überprüfung, ob die Steckverbinder auch in anderen Einsatzgebieten verwendet werden können, obliegt dem Anwender.

Zum Schutz gegen unbeabsichtigtes Öffnen des Steckverbinders, ist bei einem Einsatz in Stromkreisen mit berührunggefährlichen Spannungen das Gewinde zwischen dem Gehäuse und dem Steckverbinderkopf mit einem geeigneten Cyanacrylatkleber zu sichern. Dies gilt nicht für Steckverbinder, die in SELV und PELV Stromkreisen nach IEC 61140 (EN 61140, VDE 0140-1) eingesetzt werden.

Steckverbinder, die in Stromkreisen mit berührunggefährlichen Spannungen eingesetzt werden, dürfen nur von, oder unter Aufsicht von Personen, die eine elektrotechnische Ausbildung besitzen, unter Berücksichtigung der geltenden Bestimmungen und Normen montiert und benutzt werden.

Steckverbinder mit der Schutzart IP 67 und IP 68 sind nicht für die Verwendung unter Wasser geeignet. Beim Einsatz im Freien müssen die Steckverbinder gesondert gegen Korrosion geschützt werden. Weitere Infos zu den IP Schutzarten siehe im Bereich Downloadcenter „Technische Informationen“

Zum Verriegeln des Kabelsteckverbinders mit dem Gerätesteckverbinder wird der Gewinding „handfest“ (ca. 50 cNm) angezogen.