


WIPPSCHALTER

PRODUKTNUMMER 1807.1108



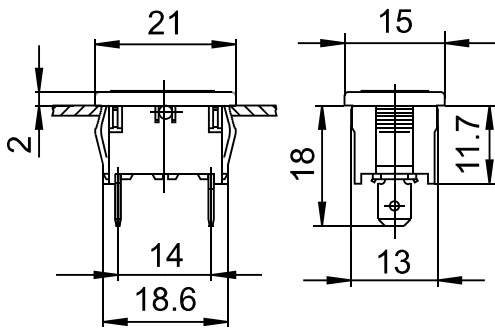
TECHNISCHE DATEN

Produktnummer	1807.1108
Betätigerfarbe / Bedruckung	
Produktfamilie	Wippschalter
Gewicht	3.400 g
ROHS Konform	ja
Schaltfunktion	Leuchte
Anschlüsse	Steckanschluss, 4.8 x 0.8
Kriechstromfestigkeit	250 PTI
Isolationsabstand	nach EN 61058 für verstärkte bzw. doppelte Isolierung
Schutzart	→ Anschluss IP 40 → Betätiger IP 40
Temperaturbereich	→ Anschlussseite -20 °C ... +85 °C
Temperaturbereich	→ Betätigungsseite min. -20 °C ... +55 °C
Lagertemperatur	-40 °C ... +80 °C
Gehäusebeschreibung	Gehäuse: PA, schwarz
Anschlussoberfläche	→ Lageranschluss verzinkt → Außenanschluss verzinkt
Beleuchtung	Funktionsbeleuchtung: Fenster aus PC, grün Funktionsbeleuchtung: Glimmleuchte, 230 V
Prüfzeichen	VDE / CSA / UL
Geeignet für Geräte der Schutzklasse	II
Zusatzbeschriftung	Herstellort, - jahr, - woche nach DIN EN 60062
Befestigungsart	Rastbefestigung
Lagervariante	●

PRODUKTBILD



ZEICHNUNGEN



X	Y	Z
0.75 ... 1.25	19.2 -0.1	12.9 +0.1
1.25 ... 2	19.4 -0.1	12.9 +0.1
2 ... 3	19.8 -0.1	12.9 +0.1

X = Gerätewanddicke

Technische Änderungen behalten wir uns vor. Alle Maßangaben sind unverbindlich.
Detaillierte Spezifikationen erhalten Sie gerne auf Anfrage.

Marquardt GmbH · Schloss-Straße 16 · 78604 Rietheim-Weilheim · Deutschland
Telefon: +49 (0) 7424 / 99-0 · Fax: +49 (0) 7424 / 99-2399 · www.marquardt.com · marquardt@marquardt.de