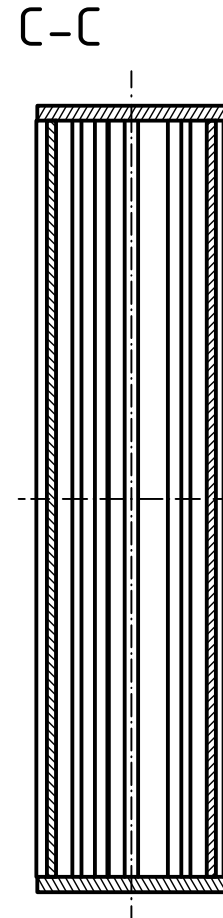
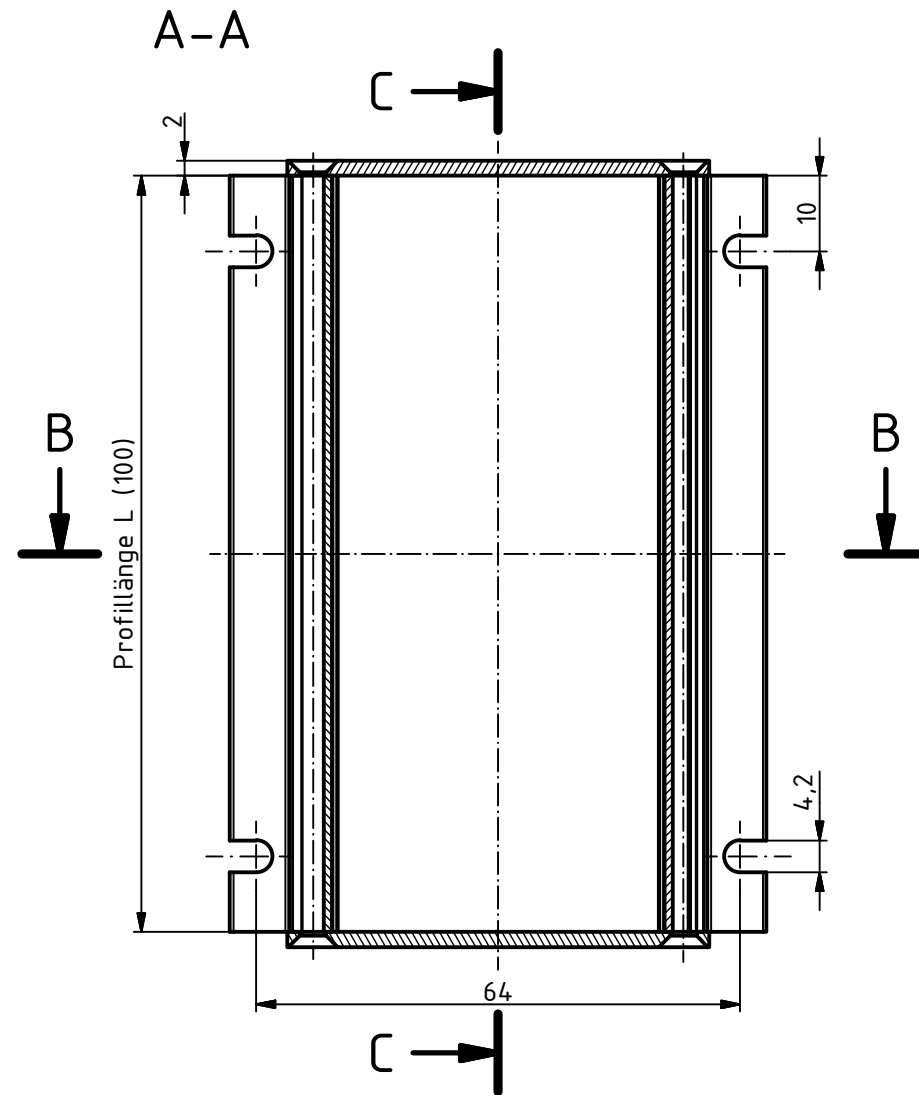
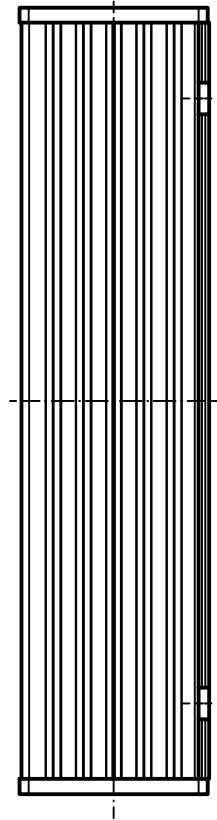
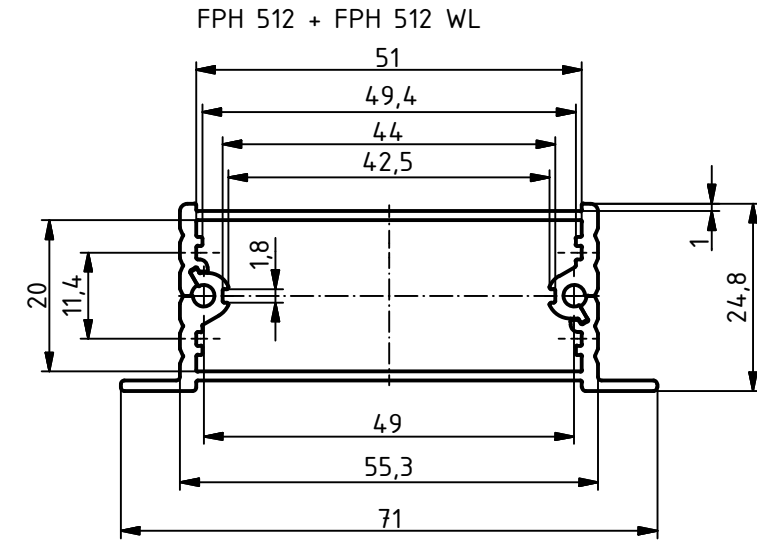
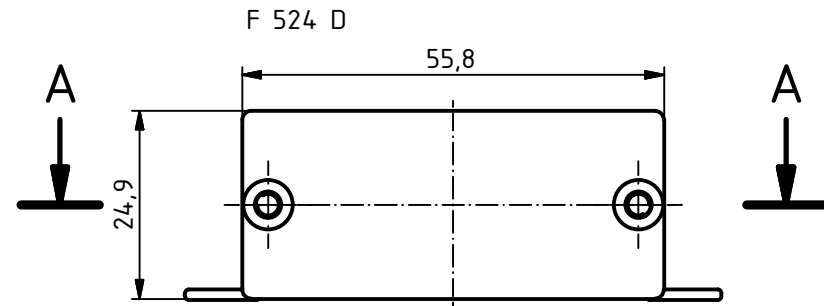
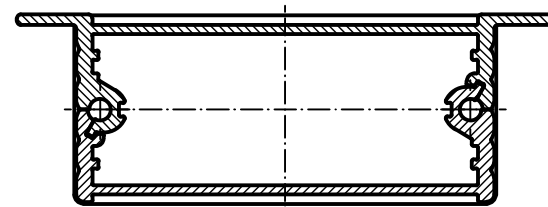


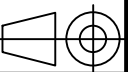
"Schutzvermerk nach DIN ISO 16016 beachten" "Please pay attention to copyright note DIN ISO 16016"



B-B



Maßstab/ Scale: 1:1



Zeichnungs-Nr. / Drawing-No.:

Artikel / Article:
 FiloTec m. Deckel
 FPH 512/512 WL + F 524 D
 Katalogzeichnung

Ä.Nr/ Alt.No:

Datum/ Date:



BOPLA

A Phoenix Mecano Company

DISK: 97253100.H_F 524-100 WL.idw
 Datum/Date: 17.05.2016 AR