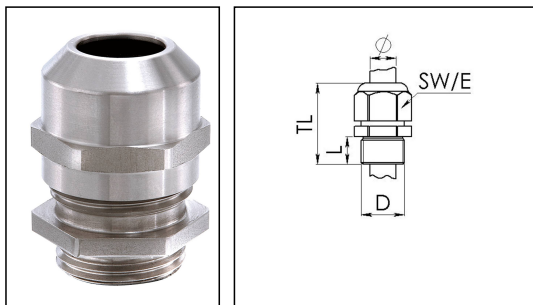


## ESSKV 25 RW

Railway Kabelverschraubung, Edelstahl, M25



Produktabbildungen sind beispielhaft und können vom ausgewählten Produkt abweichen. Weitere Varianten und individuelle Anpassungen bieten wir Ihnen gern auf Anfrage an.



<b>Material Kabelverschraubung</b>	Edelstahl A2 (1.4305)
<b>Material Dichtung</b>	EPDM
<b>Material Klemmkäfig</b>	Polyamid UL94-V0
<b>Hazard level EN gem. 45545</b>	R22=HL3 / R23=HL3 / R24=HL3
<b>Schutzart</b>	IP68 (5 bar 30 min), IP69
<b>Gewindeart</b>	M
<b>Ø Anschlussgewinde D</b>	25
<b>Steigung</b>	1,5
<b>Länge Anschlussgewinde L</b>	7 mm
<b>Einsatztemp. min</b>	-40 °C
<b>Einsatztemp. max</b>	100 °C
<b>Ø Kabel min</b>	9 mm
<b>Ø Kabel max</b>	17 mm
<b>Ø Kabel UL Zulassung</b>	10,8 mm - 15,8 mm
<b>Schlüsselweite SW</b>	30 mm
<b>Eckmaß E</b>	33 mm
<b>Gesamtlänge TL</b>	33 mm - 42 mm
<b>Install. Drehmoment Stutzen</b>	10 N m
<b>Install. Drehmoment Hutmutter</b>	10 N m
<b>Kategorie der Schlägeinwirkung</b>	6
<b>WISKA-Bestellnr.</b>	10105835
<b>Typ</b>	ESSKV 25 RW
<b>Verpackungseinheit</b>	10
<b>ETIM-Klasse</b>	EC000441

Ihr Kontakt:

WISKA Hoppmann GmbH

Kisdorfer Weg 28 · 24568 Kaltenkirchen · Germany

☎ +49-4191-508-0 · 📠 +49-4191-508-209

contact@wiska.de · www.wiska.com

**Empfohlenes Zubehör**

<b>BS 17</b>	10064012
<b>ESMU 25</b>	10064191
<b>RDE 25 RW</b>	10105373
<b>MFD 25/02/070 RW</b>	10105549
<b>MFD 25/02/070-01/040 RW</b>	10105550

30.08.2021

Ihr Kontakt:

**WISKA Hoppmann GmbH**

Kisdorfer Weg 28 · 24568 Kaltenkirchen · Germany

 +49-4191-508-0 ·  +49-4191-508-209

[contact@wiska.de](mailto:contact@wiska.de) · [www.wiska.com](http://www.wiska.com)



Ihr Kontakt:

**WISKA Hoppmann GmbH**

Kisdorfer Weg 28 · 24568 Kaltenkirchen · Germany

☎ +49-4191-508-0 · 📠 +49-4191-508-209

contact@wiska.de · www.wiska.com