

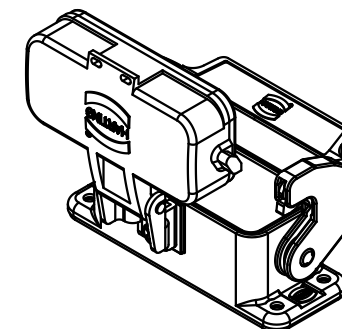
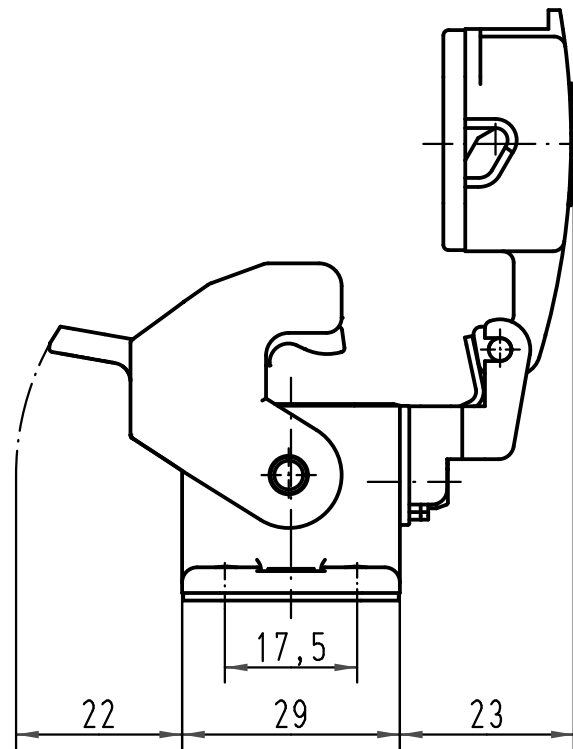
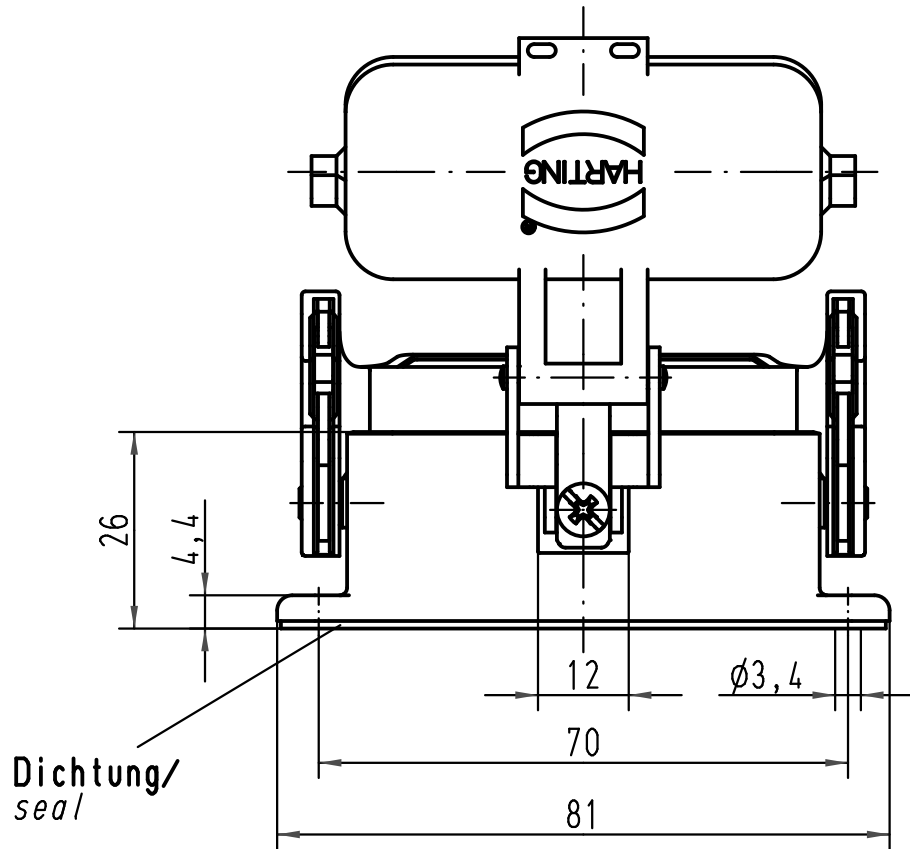
1 2 3 4 5 6

A

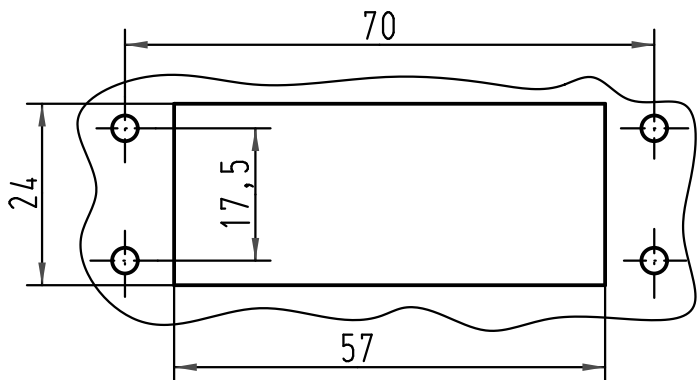
B

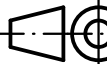

C

D



Montageausschnitt/
panel cut out



 All Dimensions in mm Original Size DIN A 4			Techn. Character.			Nicht tolerierte Maß/Free size tolerances			
				Dat.	Name	Maßstab/Scale	Han 10A-agg-LB-K Anbaugehäuse/ housing bulkhead mounting		
413208	25.09.07	Rull	Detail.	20.07.94	ZILK			1:1	
412937	23.05.07	Ho	Insp.		FER				
410061	28.05.02	Ste	Stand.						
24768	02.10.98	PL	HARTING Electric GmbH & Co. KG				TB 09 20 010 0321		
22280	04.06.97	SPER	D-32339 Espelkamp					Blatt/ page	
Mod.	Dat.	Name							Sub.