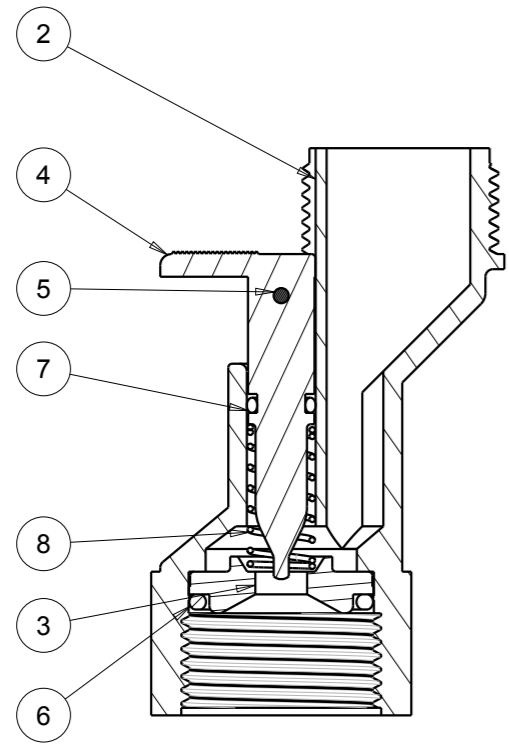


Il fornitore e' tenuto a richiedere le prescrizioni riguardanti la simbologia sulle dimensioni. Il simbolo e copia della specifica accettazione materiali n. 83.0117.00. Il simbolo si riferisce alle zone/quote modificate. The supplier is obliged to request the prescription regarding symbols on the dimensions and a copy of the specification concerning materials acceptance n. 83.0117.00. The symbol refers to modified area/dimensions.

Questo documento e le informazioni in esso contenute sono di proprieta' ELTEK SpA e devono considerarsi di natura riservata. Pertanto ne e' vietato qualsiasi tipo di utilizzo non preventivamente autorizzato da ELTEK SpA. This document and the information in it contained are property of ELTEK SpA and, as such, they are to be considered reserved. Therefore, any reproduction in any form or by any means, without prior written permission of ELTEK SpA, is forbidden.

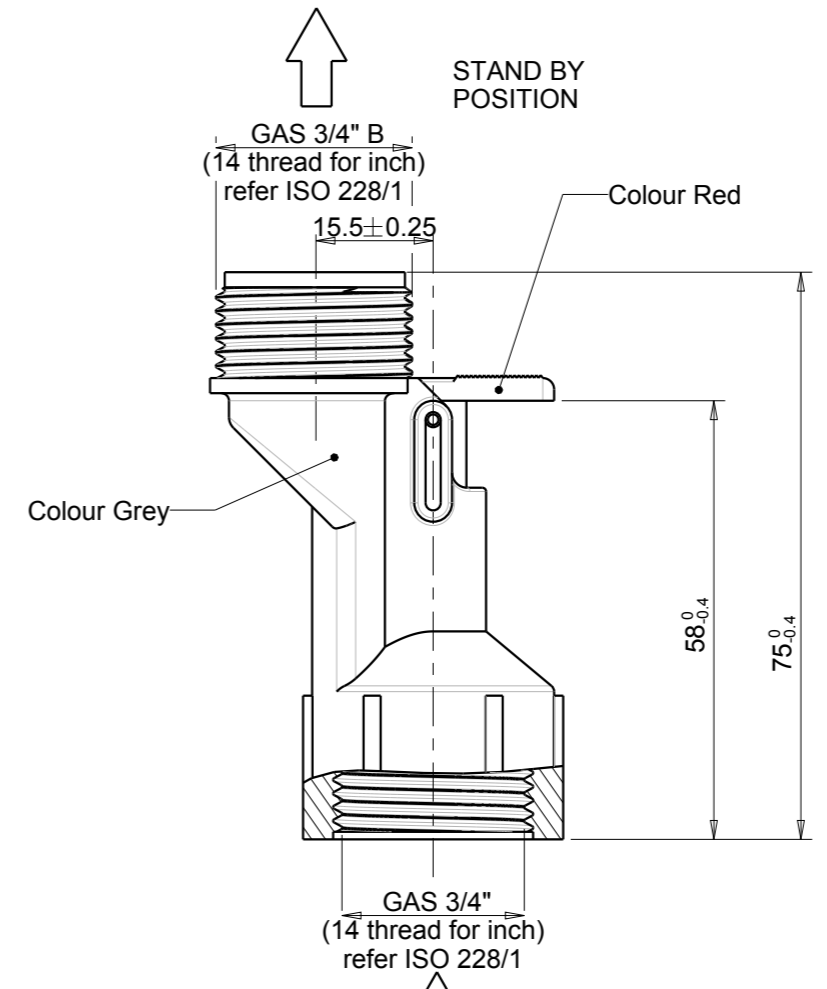
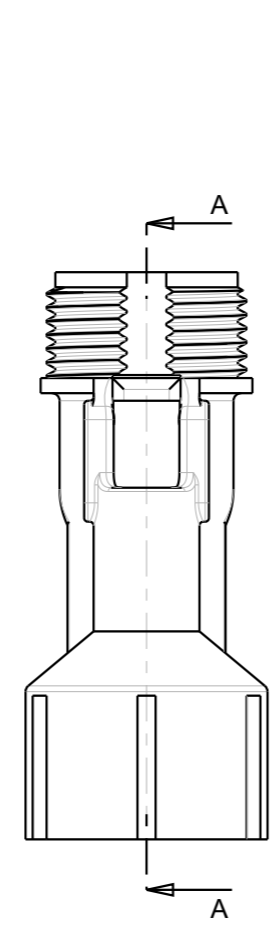
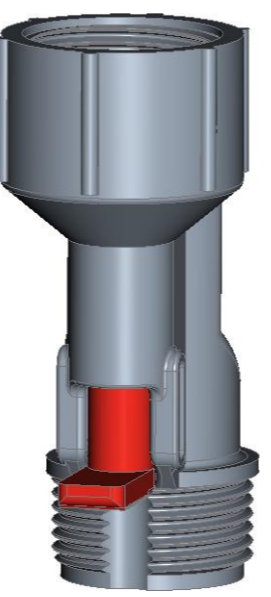
120+	180	±.27
80+	120	±.23
50+	80	±.19
30+	50	±.16
18+	30	±.13
< 18		±.10
Angles		± 2°



SECTION A-A

N°	Denominazione	Materiale	QTY	Codice
1	Resetting device for W.B.	- - -	1	10.0245.00
2	Body	PA 6.6+Glass fiber	1	25.0229.00
3	Washer	POM	1	25.0231.00
4	Button	POM	1	25.0230.00
5	Pin	Stainless steel AISI 303	1	27.0084.00
6	O-Ring	EPDM	1	26.0046.00
7	O-Ring	EPDM	1	26.0182.00
8	Spring	Stainless steel AISI 302	1	21.0059.00

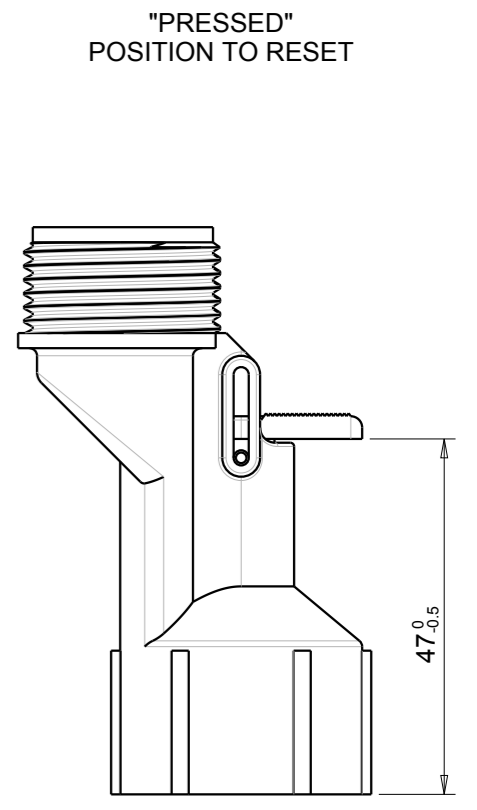
Package cod 15008780 dimension 46X32X93



CHARACTERISTIC:
Pmax=10 bar
Tmax=70° C

The component is sold as optional with the Water Block 10.0041.XX
The Water Block reset is obtained by pressing completely the red lever.

☞ N°100 Reset device for water block in each box (370X225X260)



				Drawn: ARIOTTO
				Date: 06/12/01
				Checked: L.Bianchi
				Date: 28/05/19
05	Update packaging	28/05/19	SEGALINI	Scale: 1:1
04	Importato disegno in CREO, inserito imballo	04/04/19	SEGALINI	Volume: 22749
03	Aggiunto caratteristiche, sezione e tabella con componenti, viste isometriche	11/05/10	DE VIDO	[mm ³]
02	Aggiunto note in italiano	01/09/03	Ansaldi	Weight [g]: 29.0
01	Immeso disegno in GBG	06/12/01	Ariotto	
Rev	Modification Description			Date
By	Replace			
Drawing Size	First angle projection	Material	Code	
A3		-	-	
		Colour	-	
ELTEK S.p.A. - Casale Monf. ITALY		Description	10.0245.00.05	
		RESETTING DEVICE FOR W.B. GREY		