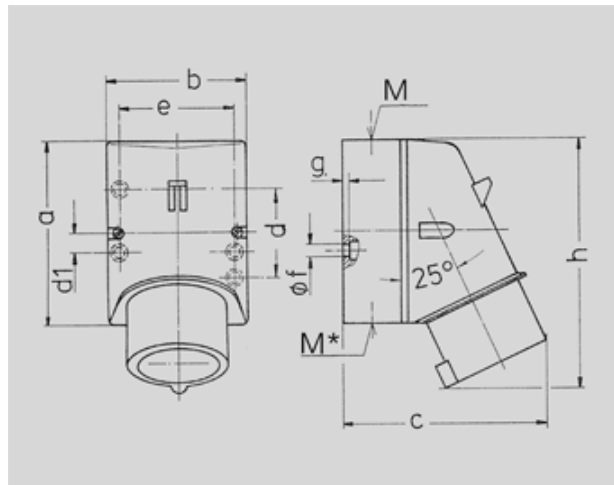




Bestell-Nr. : 342

## Wandgerätestecker

Leitungseinführung auch rückseitig möglich. Im Gehäuse-Unterteil ist eine Einprägung zum Ausschneiden vorhanden.



Zeichnung	Amp. Pole	16			32		
		3	4	5	3	4	5
2 MB 32							
Maße in mm	a	87	100	100	128	128	128
	b	64	75	75	84	84	84
	c	93	106	110	133	133	135
	d	40	—	—	—	—	—
	d1	—	10,5	10,5	11	11	11
	e	50,5	59	59	68	68	68
	f	4,5	5	5	5,3	5,3	5,3
	g	4	4	4	4	4	4
	h	122	133	135	169	169	170
	M	20	20	20	25	25	25
	M*	1x20 (blind) zum Ausschneiden			2x25 (blind) zum Ausschneiden		
	Leitung bis mm Ø	15	18	18	18/25	18/25	18/25
	Klemmen für Leiterquerschnitt von bis mm <sup>2</sup>	1	1	1	2,5	2,5	2,5
		-2,5	-2,5	-2,5	-6	-6	-6

 Artikel-Gruppe : **2045**

Spannung : 400V

Stromstärke : 16A

Polzahl : 5 polig

Schutzart : IP 44

Uhrzeit : 6h

Verpackungseinheit : 0010

Gewicht : 250 g

**BESTELNUMMERN**

V	<b>110V</b>	<b>230V</b>	<b>400V</b>	<b>500V</b>	<b>&gt;50-500V</b>	
Hz	50,60	50,60	50,60	50,60	100-300	300-500
Kennfarbe	●	●	●	●	●	●
Amp.						
<b>16 A</b>	3	331	332	333		
	4	334	335	336	337	921
	5	340	341	<u>342</u>	2359	2668
<b>32 A</b>	3	343	344	345		
	4	346	347	348	349	
	5	352	353	354	2386	