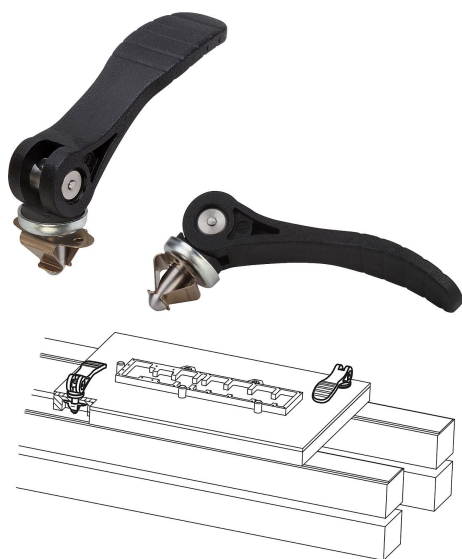


Levier à serrage rapide en plastique à fermeture rapide avec rondelle de pression en plastique et axe de fixation en acier

Description de l'article/illustrations du produit



Description

Matière, Finition :

Poignée et rondelle de pression en plastique renforcé de fibre de verre PA66, noir.

Axes d'articulation Inox 1.4305, usiné.

Verrou en acier 1.0718, zingué passivé bleu.

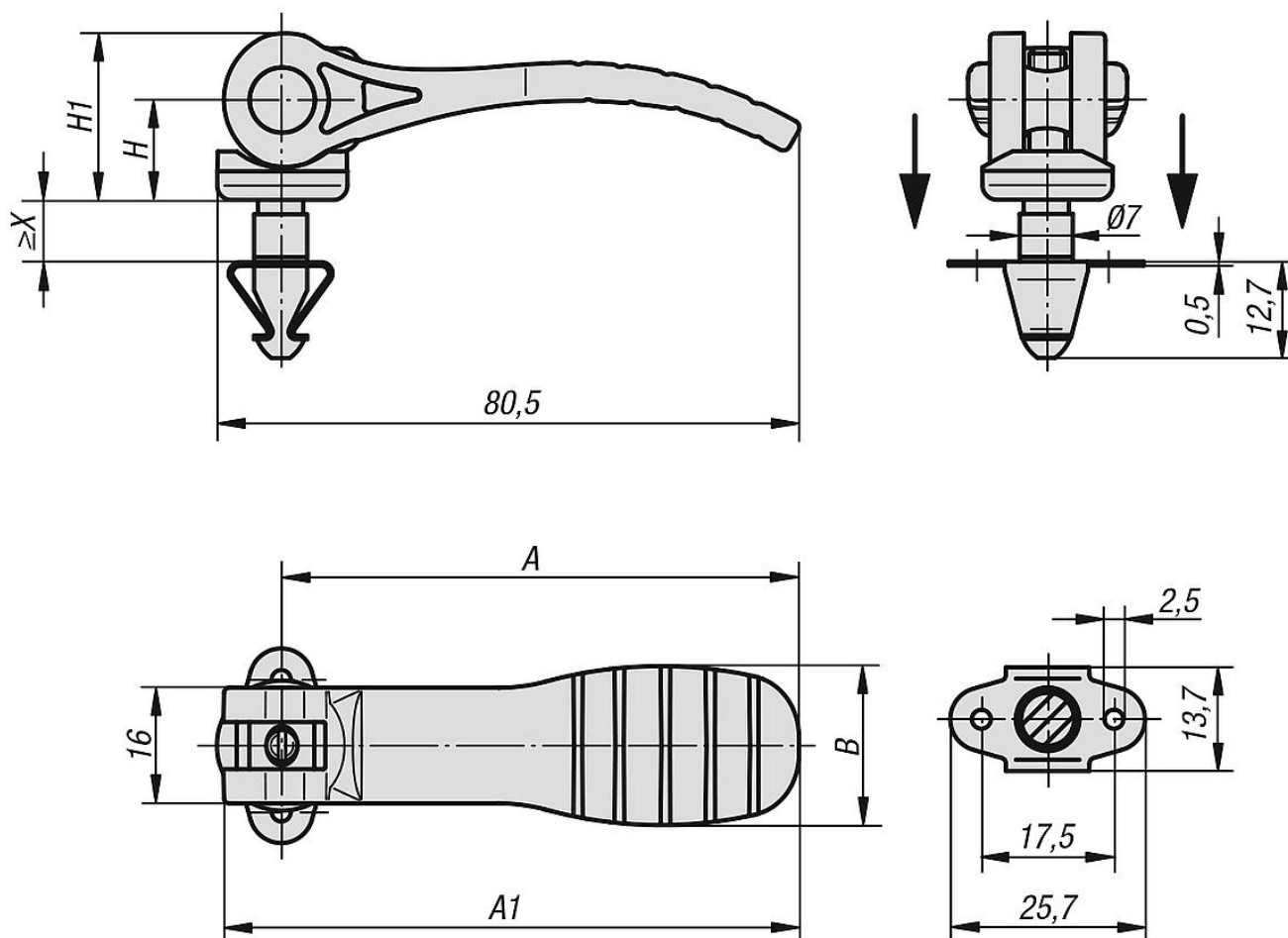
Clip à ressort Inox 1.4310, passivé.

Nota :

Un élément en tôle peut être positionné grâce à l'encliquetage dans le clip à ressort. Ensuite, le serrage de l'élément en tôle s'effectue à l'aide de la poignée.

Les matières plastiques ont la particularité de se déformer sous l'effet des charges (retard), ce qui peut diminuer la force de retenue.

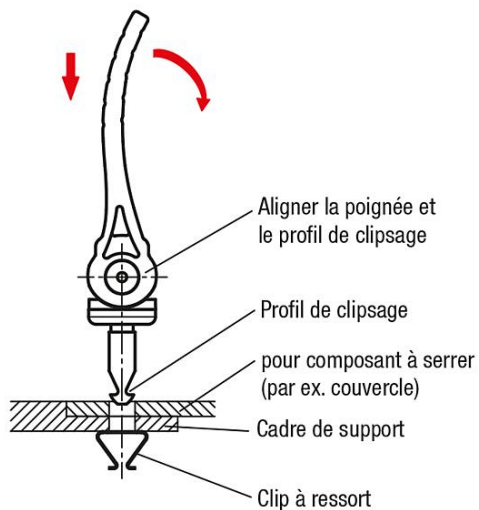
Dessins



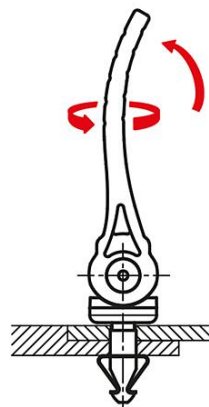
Levier à serrage rapide en plastique à fermeture rapide avec rondelle de pression en plastique et axe de fixation en acier

Dessins

Insertion par pression et serrage par pivotement



Desserrage par pivotement et rotation



Aperçu des articles

Référence	A	A1	B	H	H1	X Epaisseur de matériau	Force de retenue env. N
K0751.121107X2	71,5	79,6	22	14	23,4	1,9 - 2,3	500
K0751.121107X4	71,5	79,6	22	14	23,4	3,9 - 4,3	500
K0751.121107X6	71,5	79,6	22	14	23,4	5,9 - 6,3	500
K0751.121107X8	71,5	79,6	22	14	23,4	7,9 - 8,3	500