

# Präzisions-Druckregelventile LRP/LRPS

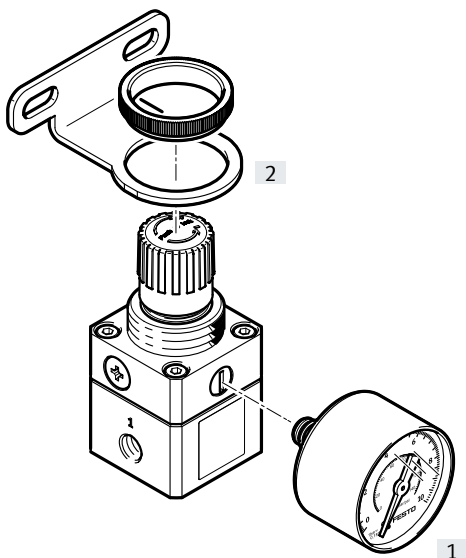
**FESTO**



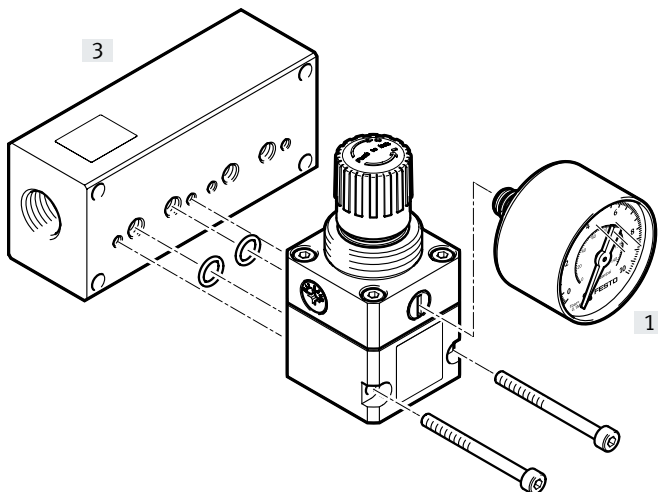
## Peripherieübersicht und Typenschlüssel

### Peripherieübersicht

Präzisions-Druckregelventil LRP-1/8-6



Präzisions-Druckregelventil LRP-7.0-6



#### Befestigungselemente und Zubehör

		→ Seite/Internet
[1]	Präzisionsmanometer PAGN	14
[2]	Befestigungswinkel MS4-WR	14
[3]	Anschlussblock zur Batteriemontage von 2 oder 4 Ventilen MRS	12

### Typenschlüssel

001	Baureihe
LRP	Präzisions-Druckregelventil
LRPS	Präzisions-Druckregelventil, abschließbar

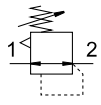
002	Pneumatischer Anschluss
1/8	Innengewinde G1/8
1/4	Innengewinde G1/4
7.0	Für Anschlussplatte Durchmesser 7 mm

003	Druckregelbereich
0,7	Bis 0,7 bar
2,5	Bis 2,5 bar
4	Bis 4 bar
6	Bis 6 bar
10	Bis 10 bar

004	Zulassung EU
	Keine
EX4	II 2GD nach EU-Ex-Schutz-Richtlinie (ATEX)

## Datenblatt

## Funktion



- - Durchfluss  
300 l/min
- - Temperaturbereich  
-10 ... +60 °C
- - Betriebsdruck  
1 ... 8 bar



LRP-1/8-6

LRP-7.0-6

**Hinweis**

Zum Anschluss des Präzisions-Druckregelventils LRP-7.0-6 an die Druckluftversorgung wird ein Anschlussblock MRS benötigt. Das Montageset mit Schrauben und Dichtringen ist dem Gerät beigelegt.

Das Präzisions-Druckregelventil eignet sich für sensible Anwendungen mit einer geforderten Druckhysterese von 0,02 bar. Der Ausgangsdruck  $p_2$  ist innerhalb des Druckregelbereichs einstellbar.

Bei einer Unterbrechung der Druckluftversorgung wird der Ausgangsdruck  $p_2$  über den Anschluss 3 (Sekundärentlüftung) entlüftet.

- Präzise Druckeinstellung sowohl im statischen als auch im dynamischen Einsatz möglich
- Schwankungen des Betriebsdrucks werden nahezu kompensiert
- Gutes Ansprechverhalten bei schnellen Änderungen von Betriebsdruck und Durchfluss

**Allgemeine Technische Daten**

Typ	LRP-1/8-6	LRP-7.0-6
Pneumatischer Anschluss 1, 2	G1/8	für Anschlussplatte $\varnothing$ 7 mm
Anschluss Manometer	G1/8	
Konstruktiver Aufbau	Vorgesteuertes Präzisions-Membran-Regelventil	
Reglerfunktion	Ausgangsdruck konstant, mit Sekundärentlüftung	
Befestigungsart	mit Zubehör	
	Fronttafeleinbau	
	Leitungseinbau	
Einbaulage	beliebig	
Betätigungssicherung	Drehknopf mit Arretierung	
Druckregelbereich [bar]	0,1 ... 6	
Max. Druckhysterese [bar]	0,02	
Druckanzeige	G1/8 vorbereitet	

**Normalnenndurchfluss  $q_{nN}$  [l/min]**

Typ	LRP-1/8-6	LRP-7.0-6
Normalnenndurchfluss [l/min]	300 <sup>1)</sup>	240 <sup>2)</sup>

1) Gemessen bei  $p_1 = 8$  bar und  $p_2 = 6$  bar,  $\Delta p_2 = 100$  mbar.

2) Gemessen auf Anschlussblock MRS-4 bei  $p_1 = 8$  bar und  $p_2 = 6$  bar,  $\Delta p_2 = 100$  mbar.

**Betriebs- und Umweltbedingungen**

Betriebsdruck [bar]	1 ... 8
Betriebsmedium	Druckluft nach ISO 8573-1:2010 [7:4:4]
	Inerte Gase
Hinweis zum Betriebs-/Steuermedium	Geölter Betrieb nicht möglich
Umgebungstemperatur [°C]	-10 ... +60
Mediumtemperatur [°C]	-10 ... +60
Lagertemperatur [°C]	-10 ... +60
Korrosionsbeständigkeit KBK <sup>1)</sup>	2

1) Korrosionsbeständigkeitsklasse KBK 2 nach Festo Norm FN 940070

Mäßige Korrosionsbeanspruchung bei der Kondensation auftreten darf. Außenliegende sichtbare Teile mit vorrangig dekorativer Anforderung an die Oberfläche, die in direktem Kontakt zur umgebenden industrietypischen Atmosphäre stehen.

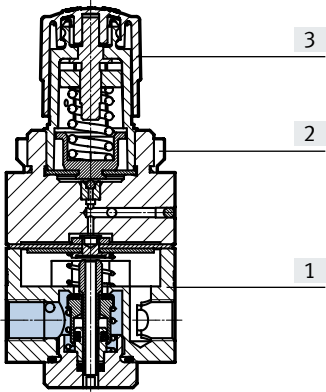
## Datenblatt

### Gewichte [g]

Präzisions-Druckregelventil	200
-----------------------------	-----

### Werkstoffe

#### Funktionsschnitt

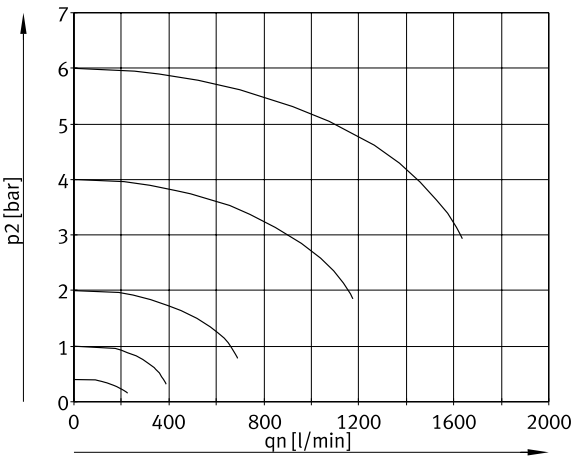


#### Präzisions-Druckregelventil

[1] Gehäuse	Aluminium
[2] Rändelmutter	Aluminium
[3] Drehknopf	PA
- Membran, Dichtungen	NBR
Werkstoff-Hinweis	RoHS konform

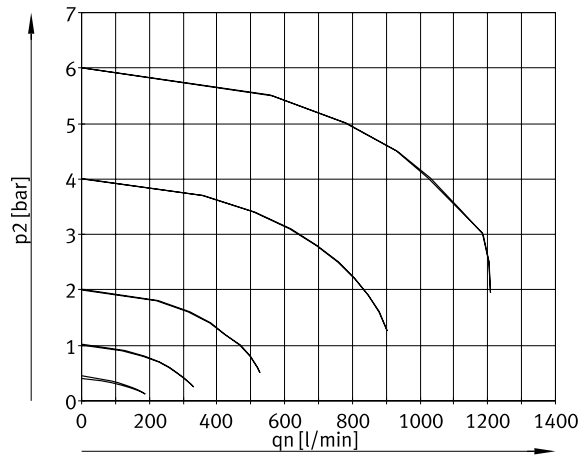
### Normaldurchfluss $q_n$ in Abhängigkeit vom Ausgangsdruck $p_2$

LRP-1/8-6



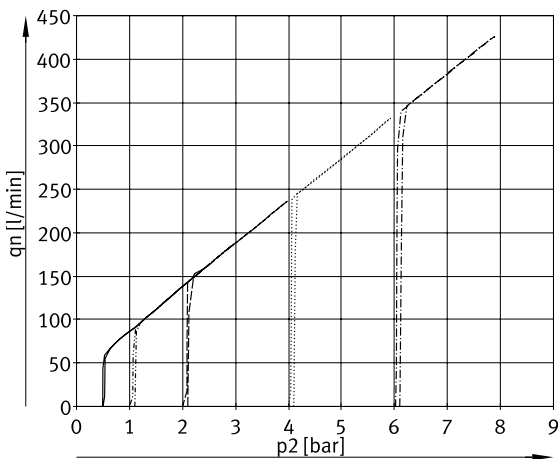
Betriebsdruck  $p_1 = 8$  bar

LRP-7.0-6



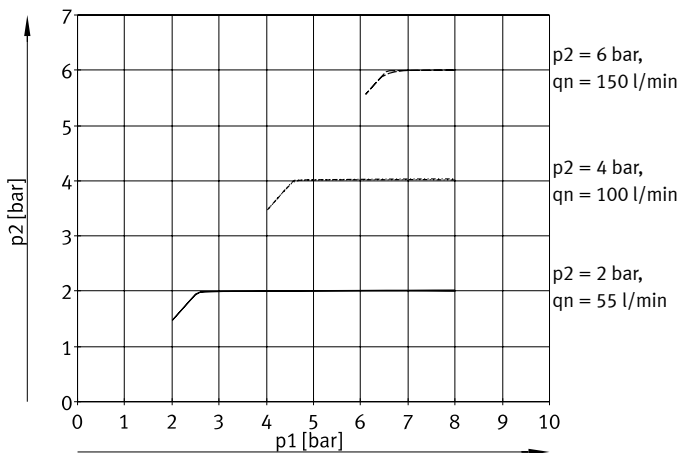
Betriebsdruck  $p_1 = 8$  bar

### Normaldurchfluss $q_{n2,3}$ durch die Sekundärentlüftung in Abhängigkeit vom Ausgangsdruck $p_2$



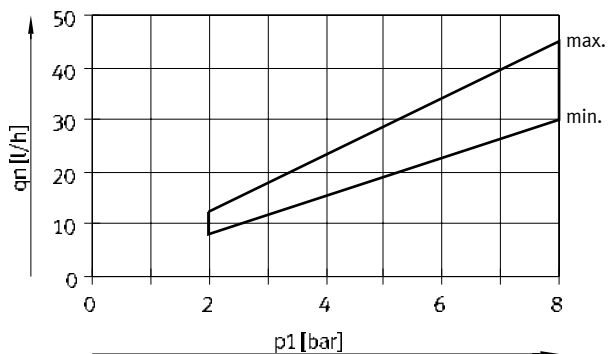
Betriebsdruck  $p_1 = 8$  bar

### Ausgangsdruck $p_2$ in Abhängigkeit vom Betriebsdruck $p_1$



## Datenblatt

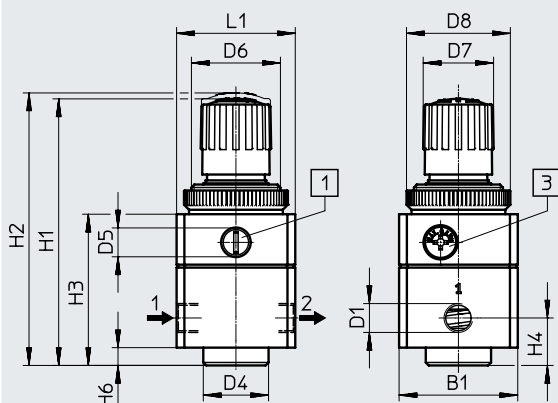
### Eigenluftverbrauch $q_n$ in Abhängigkeit vom Betriebsdruck $p_1$



### Abmessungen

Download CAD-Daten → [www.festo.com](http://www.festo.com)

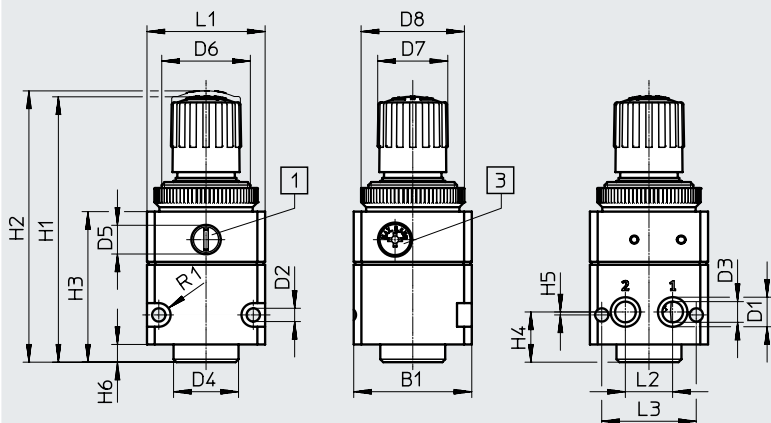
#### LRP-1/8-6



- [1] Anschluss Manometer
- [3] Filterdrossel

→ Durchflussrichtung

#### LRP-7.0-6



- [1] Anschluss Manometer
- [3] Filterdrossel

Typ	B1	D1	D2 ∅	D3 ∅	D4 ∅	D5	D6	D7 ∅	D8 ∅	H1	H2	H3	H4	H5	H6	L1	L2	L3	R1
LRP-1/8-6	40	G1/8	-	-	22	G1/8	M30x1.5	24	35	~90	~92	51	16	-	6	40	-	-	-
LRP-7.0-6		∅ 10	4,5	7								17	1	16			32	4	

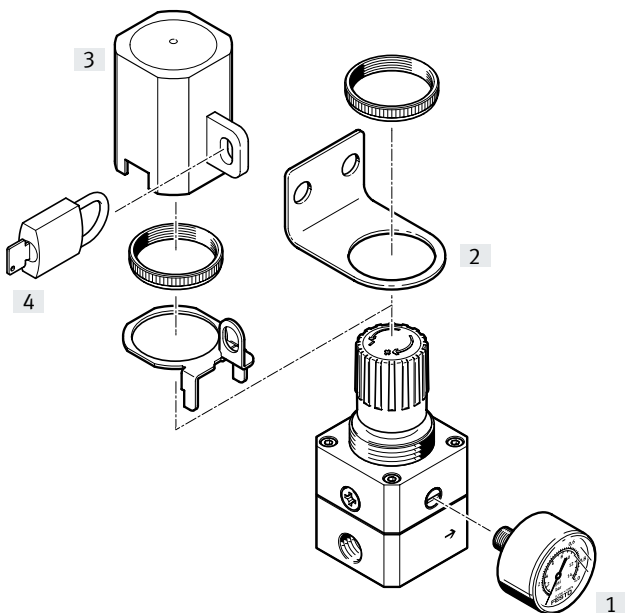
### Bestellangaben

Druckregelbereich [bar]	Pneumatischer Anschluss 1, 2.	Teile-Nr.	Typ
0,1 ... 6	G1/8	2416371	LRP-1/8-6
	für Anschlussplatte ∅ 7 mm	2418761	LRP-7.0-6

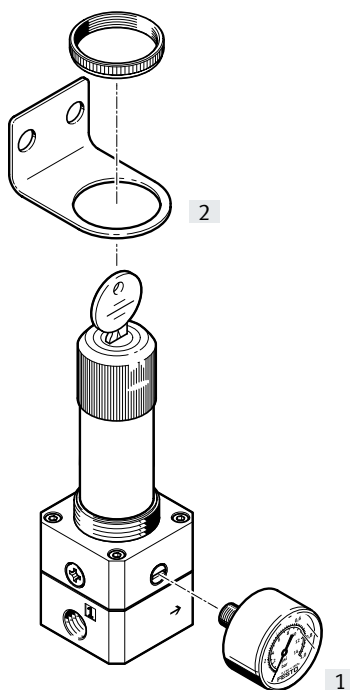
## Peripherieübersicht und Typenschlüssel

### Peripherieübersicht

Präzisions-Druckregelventil LRP



Präzisions-Druckregelventil LRPS



### Befestigungselemente und Zubehör

		→ Seite/Internet
[1]	Präzisionsmanometer MAP	14
[2]	Befestigungswinkel HR	13
[3]	Reglersicherung mit Schließblech LRVS-LRP	13
[4]	Bügelverschluss LRVS-D	13

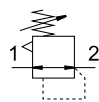
### Typenschlüssel

001	Baureihe	
<b>LRP</b>	Präzisions-Druckregelventil	
<b>LRPS</b>	Präzisions-Druckregelventil, abschließbar	
002	Pneumatischer Anschluss	
<b>1/8</b>	Innengewinde G1/8	
<b>1/4</b>	Innengewinde G1/4	
<b>7.0</b>	Für Anschlussplatte Durchmesser 7 mm	

003	Druckregelbereich	
<b>0,7</b>	Bis 0,7 bar	
<b>2,5</b>	Bis 2,5 bar	
<b>4</b>	Bis 4 bar	
<b>6</b>	Bis 6 bar	
<b>10</b>	Bis 10 bar	
004	Zulassung EU	
	Keine	
<b>EX4</b>	II 2GD nach EU-Ex-Schutz-Richtlinie (ATEX)	

## Datenblatt

## Funktion



- - Durchfluss  
800 ... 2300 l/min
- - Temperaturbereich  
-10 ... +60 °C
- - Betriebsdruck  
1 ... 12 bar
- - [www.festo.com](http://www.festo.com)



Das Präzisions-Druckregelventil regelt den Betriebsdruck (Sekundär-Seite) über eine Membranvorsteuerung, die auf den Hauptsitz einwirkt und dadurch eine bessere Regelcharakteristik erreicht.

- Präzise Druckeinstellung sowohl im statischen als auch im dynamischen Einsatz möglich
- Druckhysterese der Durchflusskennlinien < 0,02 bar
- Gutes Ansprechverhalten bei schnellen Änderungen von Eingangsdruck und Durchfluss
- Schwankungen des Eingangsdrucks werden nahezu kompensiert
- Produktvarianten LRP-...-EX4 können in den Zonen 1 und 2 explosionsfähiger Gasatmosphären sowie in den Zonen 21 und 22 explosionsfähiger Staubatmosphären eingesetzt werden

Allgemeine Technische Daten				
LRP/LRPS-1/4-...	0,7	2,5	4	10
Pneumatischer Anschluss 1, 2	G1/4			
Konstruktiver Aufbau	Vorgesteuertes Präzisions-Membran-Regelventil			
Reglerfunktion	Ausgangsdruck konstant, mit Sekundärentlüftung			
Befestigungsart	mit Zubehör			
	Fronttafeleinbau			
	Leitungseinbau			
Einbaulage	beliebig			
Betätigungssicherung	Drehknopf mit Arretierung			
	Drehknopf mit integriertem Schloss			
Druckregelbereich [bar]	0,05 ... 0,7	0,05 ... 2,5	0,05 ... 4	0,1 ... 10
Max. Druckhysterese [bar]	0,02			
Druckanzeige	G1/8 vorbereitet			

Normalnendurchfluss <sup>1)</sup> qnN [l/min]				
LRP/LRPS-1/4-...	0,7	2,5	4	10
Normalnendurchfluss [l/min]	800	1800	2000	2300

1) Gemessen bei p<sub>1</sub> = 12 bar und Δp<sub>2</sub> = 100 mbar.

Betriebs- und Umweltbedingungen	
Betriebsdruck [bar]	1 ... 12
Betriebsmedium	Druckluft nach ISO 8573-1:2010 [7:4:4]
	Inerte Gase
Hinweis zum Betriebs-/Steuermedium	Geölter Betrieb nicht möglich
Umgebungstemperatur [°C]	-10 ... +60
Mediumtemperatur [°C]	-10 ... +60
Korrosionsbeständigkeit KBK <sup>1)</sup>	2

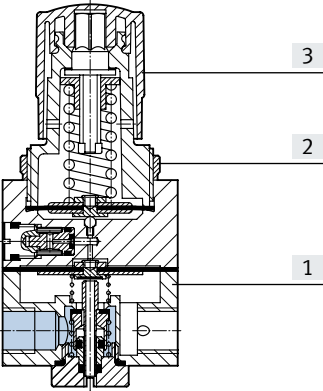
1) Korrosionsbeständigkeitsklasse KBK 2 nach Festo Norm FN 940070  
Mäßige Korrosionsbeanspruchung. Innenraumanwendung bei der Kondensation auftreten darf. Außenliegende sichtbare Teile mit vorrangig dekorativer Anforderung an die Oberfläche, die in direktem Kontakt zur umgebenden industrieeüblichen Atmosphäre stehen.

Gewichte [g]			
Typ	LRP	LRP-...-EX4	LRPS
Präzisions-Druckregelventil	310	315	410

Datenblatt

Werkstoffe

Funktionsschnitt

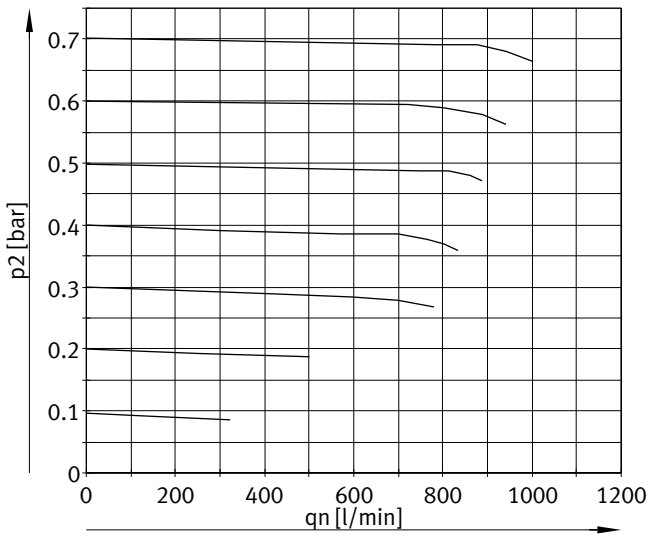


Präzisions-Druckregelventil

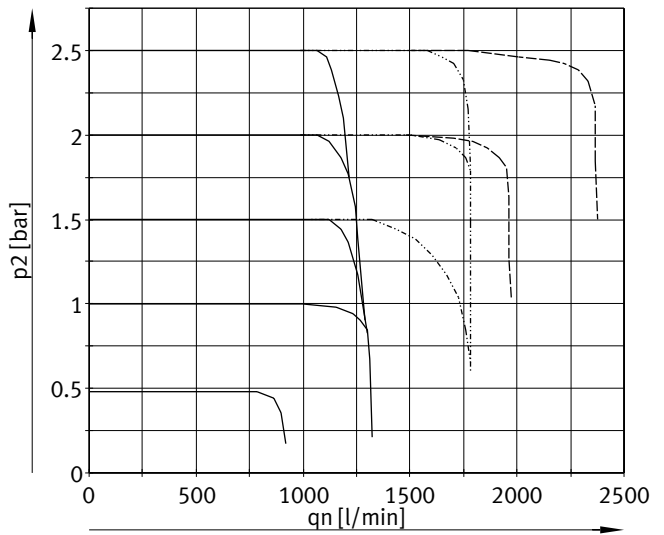
[1]	Gehäuse	Aluminium-Druckguss
[2]	Rändelmutter	Aluminium
[3]	Drehknopf	PA
-	Dichtungen	NBR
Werkstoff-Hinweis		RoHS konform

Normaldurchfluss  $q_n$  in Abhängigkeit vom Ausgangsdruck  $p_2$

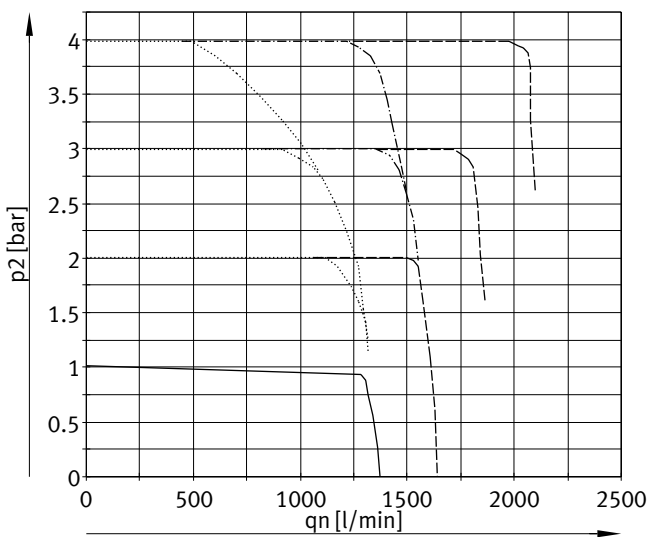
LRP/LRPS-1/4-0,7



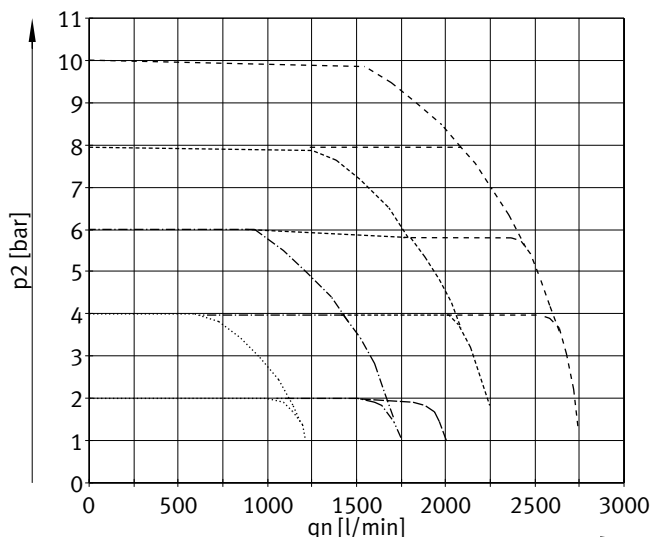
LRP/LRPS-1/4-2,5



LRP/LRPS-1/4-4



LRP/LRPS-1/4-10



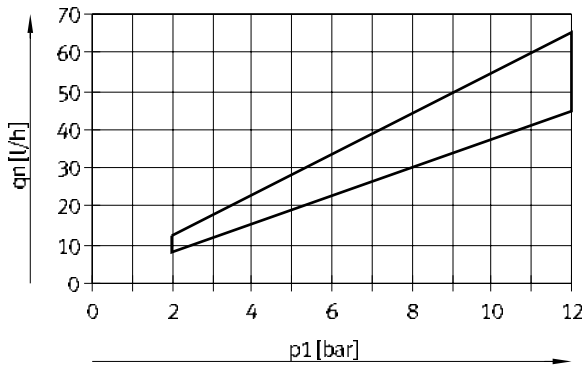
- Betriebsdruck  $p_1 = 5 \dots 12$  bar
- ⋯⋯⋯ Betriebsdruck  $p_1 = 7 \dots 12$  bar
- — — Betriebsdruck  $p_1 = 10 \dots 12$  bar
- ⋯⋯⋯ Betriebsdruck  $p_1 = 5$  bar

- ⋯⋯⋯ Betriebsdruck  $p_1 = 7$  bar
- — — Betriebsdruck  $p_1 = 10$  bar
- — — Betriebsdruck  $p_1 = 12$  bar

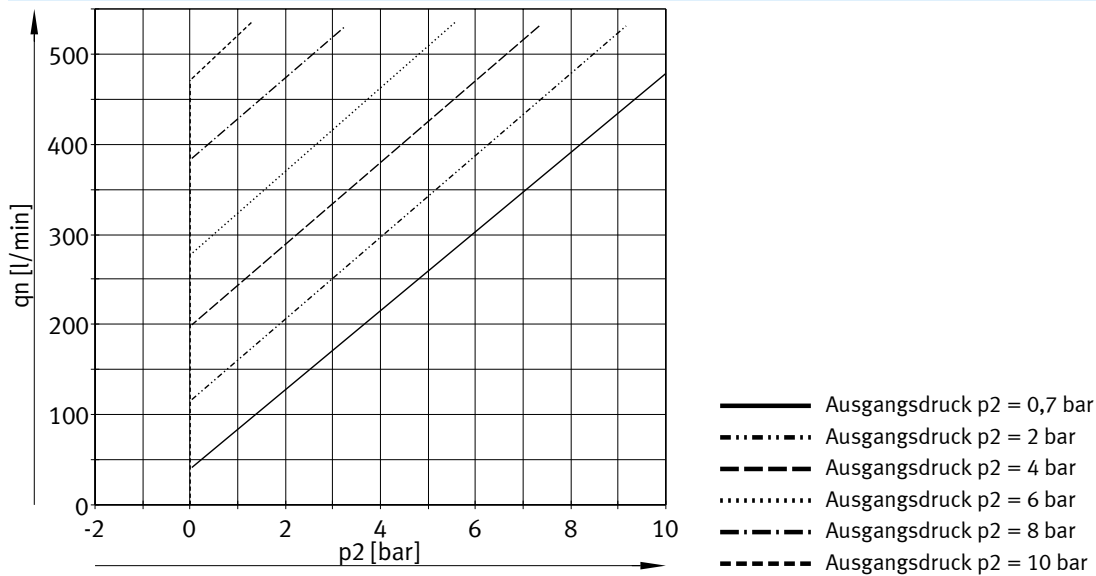


## Datenblatt

### Eigenluftverbrauch $q_n$ in Abhängigkeit vom Betriebsdruck $p_1$



### Normaldurchfluss $q_{n_{2,3}}$ durch die Sekundärentlüftung in Abhängigkeit vom Ausgangsüberdruck $p_2$

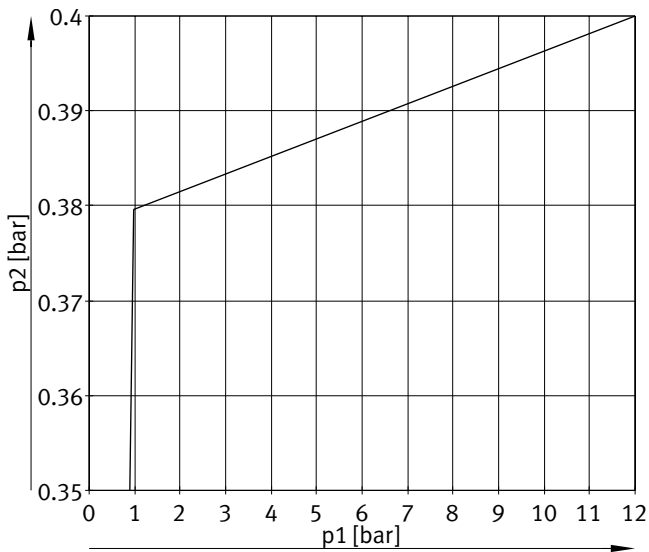


Betriebsdruck  $p_1 = 5 \dots 12$  bar

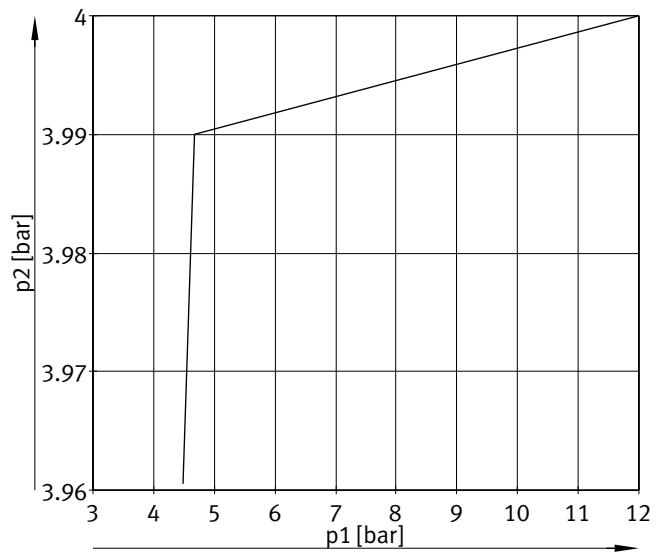
Datenblatt

**Ausgangsdruck p2 in Abhängigkeit von Betriebsdruck p1**

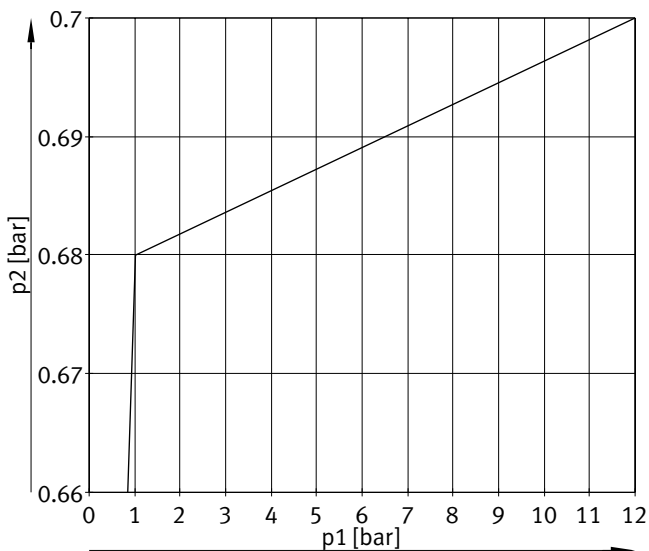
Primärdruckabhängigkeit qn = 35 l/min



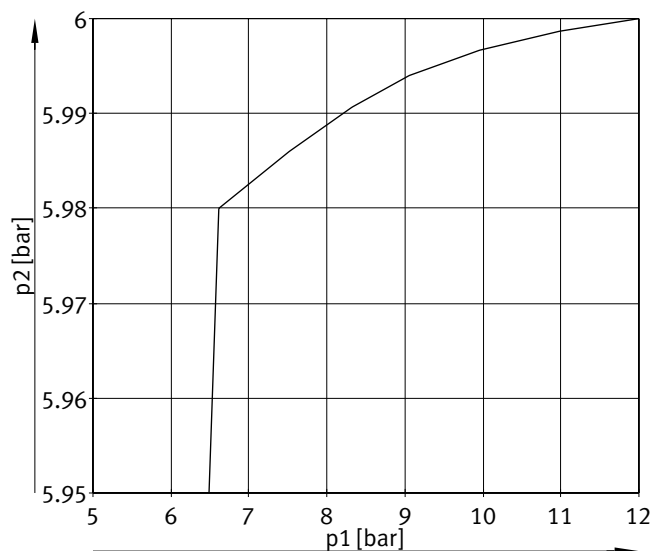
Primärdruckabhängigkeit qn = 220 l/min



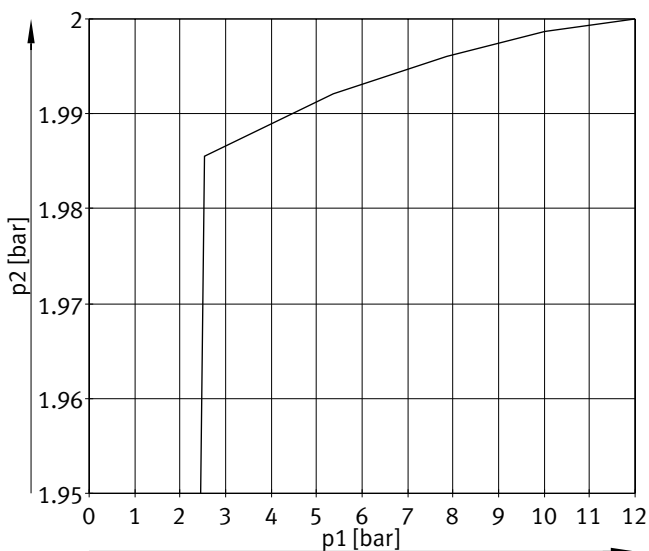
Primärdruckabhängigkeit qn = 55 l/min



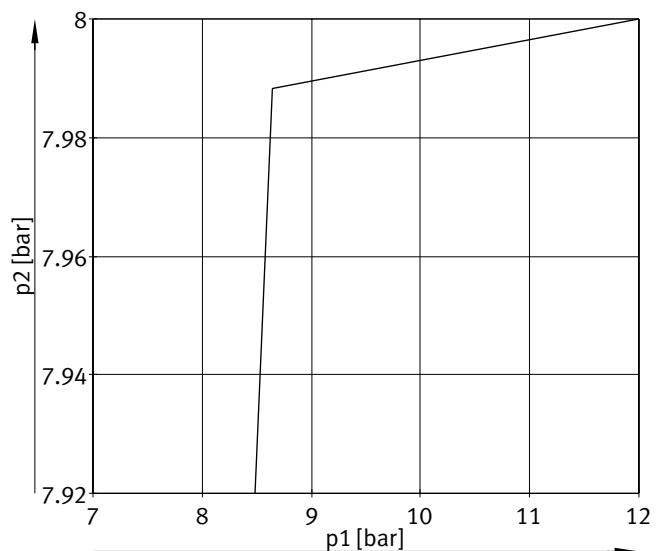
Primärdruckabhängigkeit qn = 340 l/min



Primärdruckabhängigkeit qn = 120 l/min



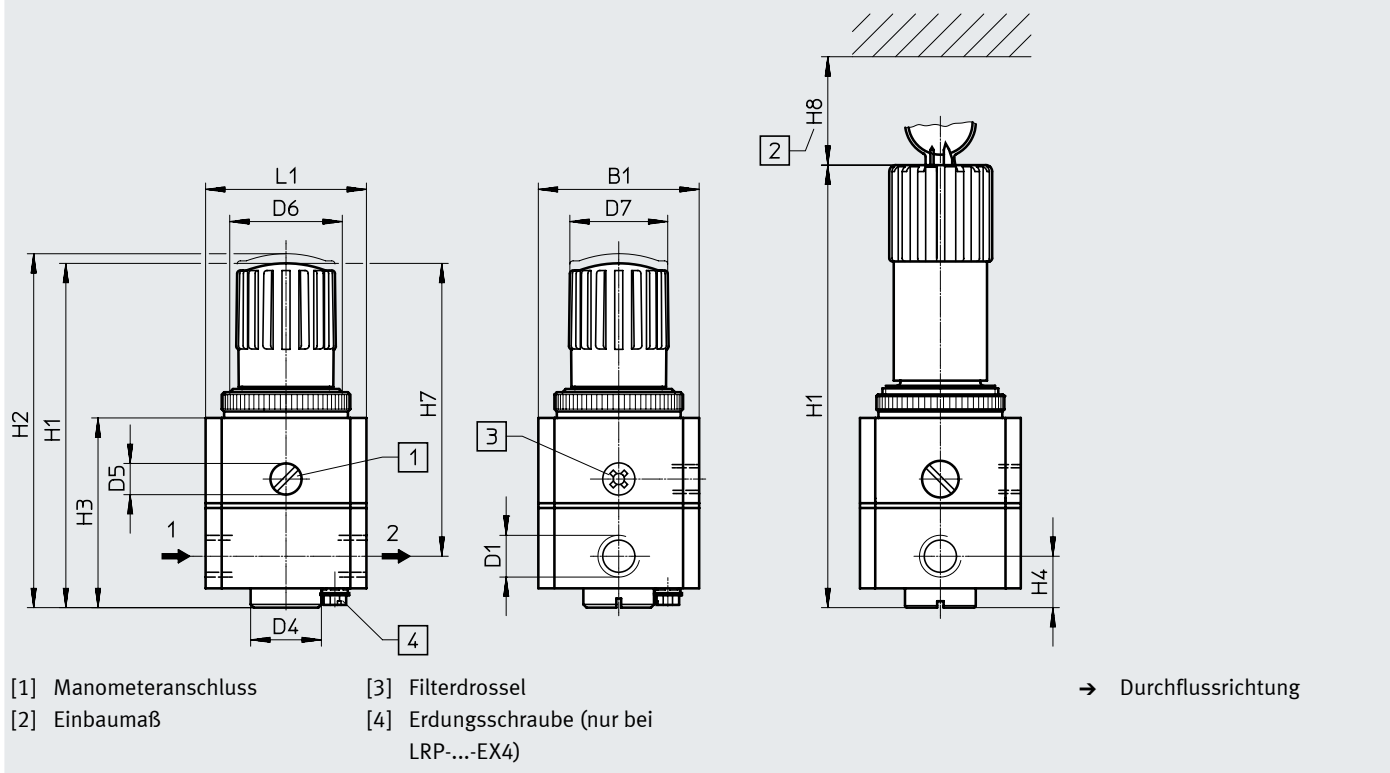
Primärdruckabhängigkeit qn = 420 l/min



Datenblatt

Abmessungen

Download CAD-Daten → [www.festo.com](http://www.festo.com)



Typ	B1	D1	D4 ø	D5	D6	D7 ø	H1	H2	H3	H4	H7	H8 min.	L1
LRP	50	G1/4	22	G1/8	M36x1.5	31	108	111	59	16	92	-	50
LRPS							138	-			-	60	

Bestellangaben

Druckregelbereich [bar]	Präzisions-Druckregelventil LRP		Präzisions-Druckregelventil abschließbar LRPS	
	Teile-Nr.	Typ	Teile-Nr.	Typ
0,05 ... 0,7	159500	LRP-1/4-0,7	194690	LRPS-1/4-0,7
0,05 ... 2,5	162834	LRP-1/4-2,5	194691	LRPS-1/4-2,5
0,05 ... 4	159501	LRP-1/4-4	194692	LRPS-1/4-4
0,1 ... 10	159502	LRP-1/4-10	194693	LRPS-1/4-10

Zum Einsatz in explosionsgefährdeten Bereichen der Zonen 1, 2 sowie 21, 22

0,05 ... 0,7	549918	LRP-1/4-0,7-EX4		
0,05 ... 2,5	549919	LRP-1/4-2,5-EX4		
0,05 ... 4	549920	LRP-1/4-4-EX4		
0,1 ... 10	549921	LRP-1/4-10-EX4		

## Zubehör

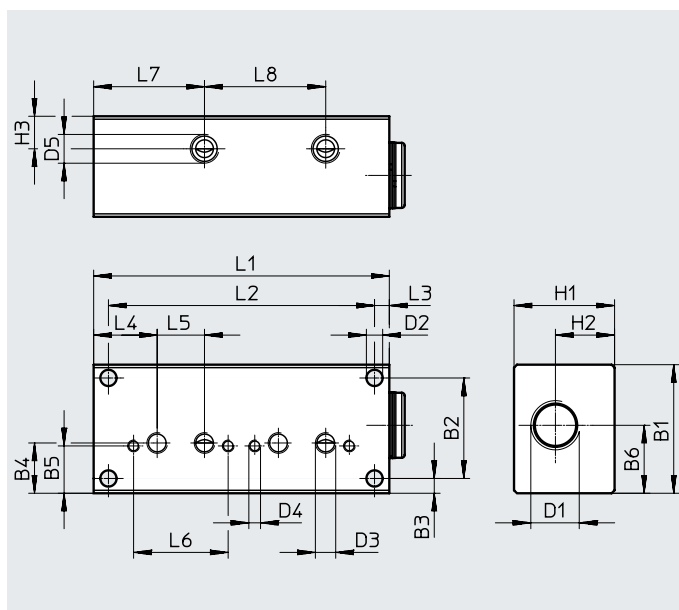
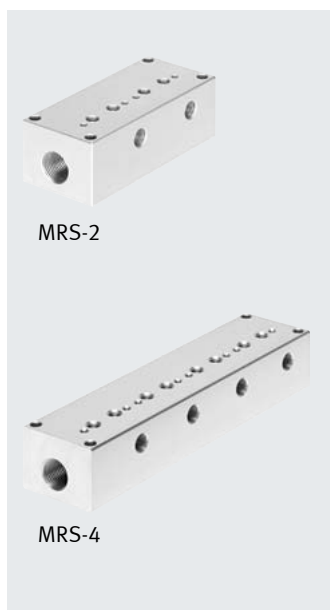
### Anschlussblock MRS

für Präzisions-Druckregelventil  
LRP-7.0-6

- zur Batteriemontage von 2 oder 4 Ventilen
- durchgehende Druckluftversorgung im Anschlussblock
- Anschluss Druckluftversorgung G3/8, Anschlüsse Arbeitsdruck G1/8
- Leerplatz kann mit Blindstopfen verschlossen werden

Betriebsdruck: -0,9 ... 10 bar

Werkstoff:  
Aluminium-Knetlegierung  
RoHS konform



Typ	B1	B2	B3	B4	B5	B6	D1	D2 ∅	D3	D4	D5	H1	H2	H3
MRS-2	43,5	34	5	17	16	23	G3/8	5,5	M7	M4	G1/8	34	20	11
MRS-4														

Typ	L1	L2	L3	L4	L5	L6	L7	L8	Max. Anziehdrehmoment	
									Ventilbefestigung [Nm]	Wandmontage [Nm]
MRS-2	100	90	5	21,5	16	32	37,5	41	2,5	4
MRS-4	182	172								

### Bestellangaben

Pneumatischer Anschluss 1	Max. Anzahl Ventilplätze	KBK <sup>1)</sup>	Gewicht [g]	Teile-Nr.	Typ
G3/8	2	2	365	<b>2844247</b>	<b>MRS-2</b>
	4	2	650	<b>2844348</b>	<b>MRS-4</b>

1) Korrosionsbeständigkeitsklasse KBK 2 nach Festo Norm FN 940070  
Mäßige Korrosionsbeanspruchung. Innenraumanwendung bei der Kondensation auftreten darf. Außenliegende sichtbare Teile mit vorrangig dekorativer Anforderung an die Oberfläche, die in direktem Kontakt zur umgebenden industriellen Atmosphäre stehen.

## Zubehör

### Befestigungswinkel HR

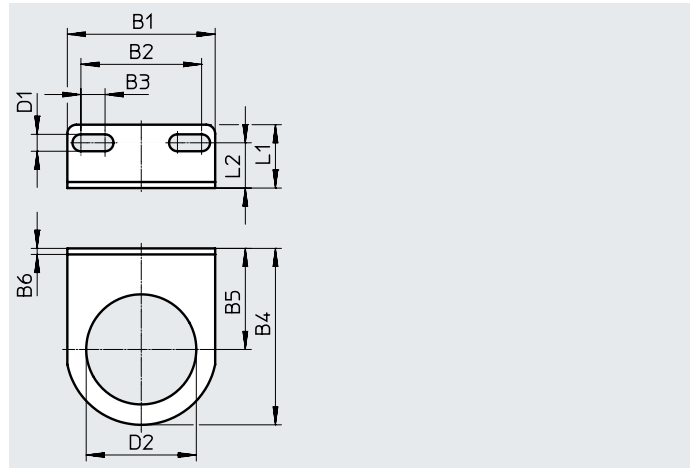
für Präzisions-Druckregelventil  
LRP/LRPS, Baugröße 50

- zur Wandmontage

Werkstoff:

Stahl, verzinkt

Kupfer- und PTFE-frei



#### Abmessungen und Bestellangaben

B1	B2	B3	B4	B5	B6	D1 ∅	D2 ∅ +0,1	L1	L2	KBK <sup>1)</sup>	Teile-Nr.	Typ
49	40	8	58,5	33,5	2	5,6	36,5	21	15	2	159503	HR-1/4-P

1) Korrosionsbeständigkeitsklasse KBK 2 nach Festo Norm FN 940070

Mäßige Korrosionsbeanspruchung. Innenraumanwendung bei der Kondensation auftreten darf. Außenliegende sichtbare Teile mit vorrangig dekorativer Anforderung an die Oberfläche, die in direktem Kontakt zur umgebenden industrietypischen Atmosphäre stehen.

### Reglersicherung LRVS-LRP

für Präzisions-Druckregelventil  
LRP, Baugröße 50

Werkstoff:

Kappe: Polyacetal

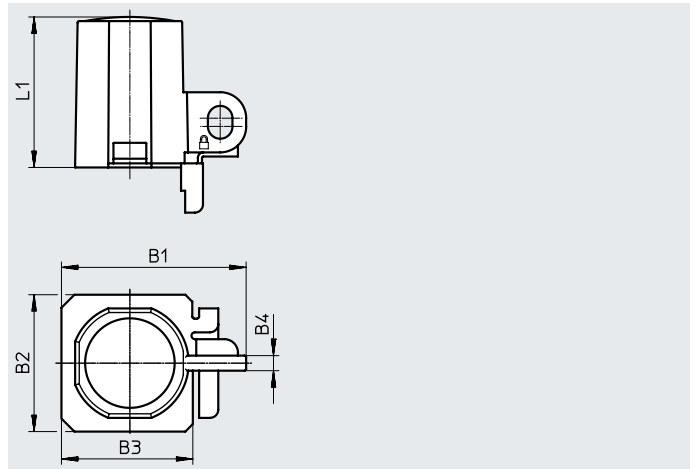
Schließblech: Stahl

Rändelmutter: Aluminium

Kupfer- und PTFE-frei

Umgebungstemperatur:

-20 ... +60 °C



#### Abmessungen und Bestellangaben

B1	B2	B3	B4	L1	Gewicht [g]	Teile-Nr.	Typ
67,5	50	48	5,5	55	36	193785	LRVS-LRP-1/4

### Bügelverschluss LRVS-D

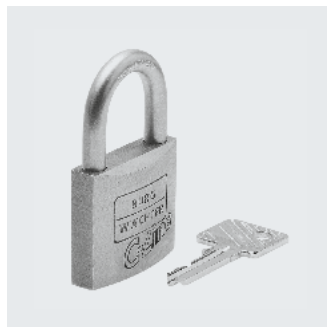
für Präzisions-Druckregelventil  
LRP, Baugröße 50

Werkstoff:

Gehäuse: Messing

Umgebungstemperatur:

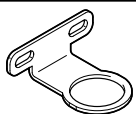
-20 ... +60 °C




#### Bestellangaben

Gewicht [g]	Teile-Nr.	Typ
120	193786	LRVS-D

Zubehör

Bestellangaben – Befestigungswinkel MS4-WR			Datenblätter → Internet: ms4-wr	
	Beschreibung	Gewicht [g]	Teile-Nr.	Typ
	für Präzisions-Druckregelventil LRP, Baugröße 40, zur Wandmontage	49	<b>526064</b>	<b>MS4-WR</b>

Bestellangaben – Präzisionsmanometer MAP/PAGN						
	Nenngröße	Pneumatischer Anschluss	Anzeigebereich		Teile-Nr.	Typ
			Außenskala	Innenskala		
	<b>Präzisionsmanometer MAP, EN 837-1</b>					Datenblätter → Internet: map
	40	R1/8	0 ... 1 bar	0 ... 15 psi	<b>161126</b>	<b>MAP-40-1-1/8-EN</b>
			0 ... 4 bar	0 ... 58 psi	<b>162842</b>	<b>MAP-40-4-1/8-EN</b>
			0 ... 6 bar	0 ... 87 psi	<b>161127</b>	<b>MAP-40-6-1/8-EN</b>
			0 ... 16 bar	0 ... 232 psi	<b>161128</b>	<b>MAP-40-16-1/8-EN</b>
<b>Präzisionsmanometer PAGN, EN 837-1</b>					Datenblätter → Internet: pagn	
40	R1/8	0 ... 10 bar	0 ... 145 psi	<b>2849914</b>	<b>PAGN-40-10-R18-1.6</b>	
		0 ... 1 MPa	0 ... 10 bar	<b>2849916</b>	<b>PAGN-40-1M-R18-1.6</b>	