



HALBLEITERSCHUETZ 3PHASIG 3RF2 AC51 20A 40
 GRAD C 48-600V / 4-30V DC 3PH. GESTEUERT
 SCHRAUBANSCHLUSS SPERRSPANNUNG 1200V

Allgemeine technische Daten:

Produkt-Markename		SIRIUS
Produkt-Bezeichnung		Halbleiterschütz
Produktfunktion		Nullpunktschaltend
Polzahl für Hauptstromkreis		3
Schutzart IP		IP20
Produkt-Bezeichnung _2 des bestellbaren Zubehörs		Konverter
Hersteller-Artikelnummer _2 des bestellbaren Zubehörs		3RF2900-0EA18
Umgebungstemperatur		
• während Betrieb	°C	-25 ... +60
• während Lagerung	°C	-55 ... +80
Aufstellungshöhe bei Höhe über NN maximal	m	1 000
Schwingfestigkeit gemäß IEC 60068-2-6		2g
Schockfestigkeit gemäß IEC 60068-2-27		15g / 11 ms
Betriebsmittelkennzeichen gemäß DIN 40719 erweitert gemäß IEC 204-2 gemäß IEC 750		K
Betriebsmittelkennzeichen gemäß DIN EN 61346-2		Q
Anzahl der Öffner für Hilfskontakte		0
Anzahl der Schließer für Hilfskontakte		0
Anzahl der Wechsler für Hilfskontakte		0

Hauptstromkreis:

Anzahl der Schließer für Hauptkontakte		3
Anzahl der Öffner für Hauptkontakte		0
Betriebsstrom		

• bei AC-1 bei 400 V Bemessungswert	A	20
• bei AC-51 Bemessungswert	A	20
Sperrstrom des Thyristors	mA	10
Derating-Temperatur	°C	40
Betriebsstrom minimal	mA	500
Stoßstromfestigkeit Bemessungswert	A	600
I²t-Wert maximal	A ² ·s	1 800
Betriebsspannung bei AC		
• bei 50 Hz Bemessungswert	V	48 ... 600
• bei 60 Hz Bemessungswert	V	48 ... 600
Arbeitsbereich bezogen auf die Betriebsspannung bei AC		
• bei 50 Hz	V	40 ... 660
• bei 60 Hz	V	40 ... 660
Betriebsfrequenz Bemessungswert	Hz	50 ... 60
relative symmetrische Toleranz der Betriebsfrequenz	%	10
Isolationsspannung Bemessungswert	V	600
Spannungssteilheit am Thyristor für Hauptkontakte maximal zulässig	V/µs	1 000
Sperrspannung am Thyristor für Hauptkontakte maximal zulässig	V	1 200
Kurzschlusschutz, Ausführung des Sicherungseinsatzes		

Steuerstromkreis/ Ansteuerung:

Spannungsart der Steuerspeisespannung		DC
Steuerspeisespannung 1		
• bei DC	V	4 ... 30
Steuerspeisespannung		
• bei DC Endwert für Signal<0>-Erkennung	V	1
symmetrische Toleranz der Netzfrequenz	Hz	5
Steuerstrom		
• bei minimaler Steuerspeisespannung		
— bei DC	mA	2
• bei DC Bemessungswert	mA	30

Einbau/ Befestigung/ Abmessungen:

Befestigungsart		Schraub- und Schnappbefestigung auf Hutschiene 35 mm
Befestigungsart Reiheneinbau		Ja
Ausführung des Gewindes der Schraube zur Befestigung des Betriebsmittels		M4
Anzugsdrehmoment der Schraube zur Befestigung des Betriebsmittels	N·m	1,5
Breite	mm	90

Höhe	mm	100
Tiefe	mm	112,5
Anschlüsse/ Klemmen:		
Ausführung des elektrischen Anschlusses für Hauptstromkreis		Schraubanschluss
Ausführung des Gewindes der Anschlussschraube für Hauptkontakte		M4
Anzugsdrehmoment für Hauptkontakte bei Schraubanschluss	N·m	2 ... 2,5
Anzugsdrehmoment [lbf·in] für Hauptkontakte bei Schraubanschluss	lbf·in	18 ... 22
Art der anschließbaren Leiterquerschnitte		
<ul style="list-style-type: none"> • für Hauptkontakte <ul style="list-style-type: none"> — eindrätig — feindrätig <ul style="list-style-type: none"> — mit Aderendbearbeitung — ohne Aderendbearbeitung • bei AWG-Leitungen <ul style="list-style-type: none"> — für Hauptkontakte — für Hilfs- und Steuerkontakte • für Hilfs- und Steuerkontakte <ul style="list-style-type: none"> — eindrätig — feindrätig <ul style="list-style-type: none"> — mit Aderendbearbeitung — ohne Aderendbearbeitung 		<ul style="list-style-type: none"> 2x (0,5 ... 2,5 mm²) 2x (0,5 ... 1,5 mm²) 2x (0,5 ... 2,5 mm²) 2x (18 ... 14) 1x (AWG 20 ... 12) 1x (0,5 ... 2,5 mm²), 2x (0,5 ... 1,0 mm²) 1x (0,5 ... 2,5 mm²), 2x (0,5 ... 1,0 mm²) 1x (0,5 ... 2,5 mm²), 2x (0,5 ... 1,0 mm²)
anschließbarer Leiterquerschnitt		
<ul style="list-style-type: none"> • für Hauptkontakte <ul style="list-style-type: none"> — eindrätig oder mehrdrätig — feindrätig <ul style="list-style-type: none"> — mit Aderendbearbeitung — ohne Aderendbearbeitung • für Hilfs- und Steuerkontakte <ul style="list-style-type: none"> — eindrätig — feindrätig <ul style="list-style-type: none"> — mit Aderendbearbeitung — ohne Aderendbearbeitung 	<ul style="list-style-type: none"> mm² mm² mm² mm² mm² mm² mm² 	<ul style="list-style-type: none"> 0,5 ... 2,5 0,5 ... 1,5 0,5 ... 2,5 0,5 ... 2,5 0,5 ... 2,5 0,5 ... 2,5 0,5 ... 2,5
AWG-Nummer als kodierter anschließbarer Leiterquerschnitt für Hauptkontakte		14 ... 10
Ausführung des elektrischen Anschlusses für Hilfs- und Steuerstromkreis		Schraubanschluss
Ausführung des Gewindes der Anschlussschraube der Hilfs- und Steuerkontakte		M3

AWG-Nummer als kodierter anschließbarer Leiterquerschnitt für Hilfs- und Steuerkontakte		20 ... 12
Abisolierlänge der Leitung		
• für Hauptkontakte	mm	7
• für Hilfs- und Steuerkontakte	mm	7
Anzugsdrehmoment für Hilfs- und Steuerkontakte bei Schraubanschluss	N·m	0,5 ... 0,6
Anzugsdrehmoment [lbf·in] für Hilfs- und Steuerkontakte bei Schraubanschluss	lbf·in	7,5 ... 5,3

Approbationen/ Zertifikate:

allgemeine Produktzulassung	EMV (Elektromagnetische Verträglichkeit)	Konformitätserklärung	Prüfbescheinigungen
------------------------------------	---	------------------------------	----------------------------



CSA



UL



C-TICK



EG-Konf.

[Typprüfbescheinigung/Werkszeugnis](#)

sonstiges

[Umweltbestätigung](#)

Weitere Informationen

Information- and Downloadcenter (Kataloge, Broschüren,...)

<http://www.siemens.de/industrial-controls/catalogs>

Industry Mall (Online-Bestellsystem)

<http://www.siemens.com/industrymall>

CAX-Online-Generator

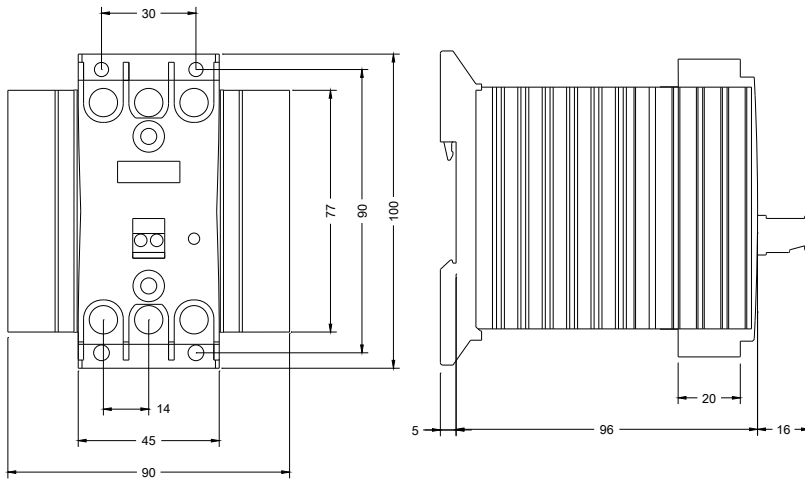
<http://support.automation.siemens.com/WW/CAXorder/default.aspx?lang=de&mlfb=3RF24201AC45>

Service&Support (Handbücher, Betriebsanleitungen, Zertifikate, Kennlinien, FAQs,...)

<http://support.automation.siemens.com/WW/view/de/3RF24201AC45/all>

Bilddatenbank (Produktfotos, 2D-Maßzeichnungen, 3D-Modelle, Geräteschaltpläne, EPLAN Makros, ...)

<http://www.automation.siemens.com/bilddb/index.aspx?attID9=3RF24201AC45&lang=de>



letzte Änderung:

09.03.2015