

Dociski boczne, forma B, ze szczęką pryzmową

Opis artykułu/ilustracje produktu



Opis

Materiał:

Stal.

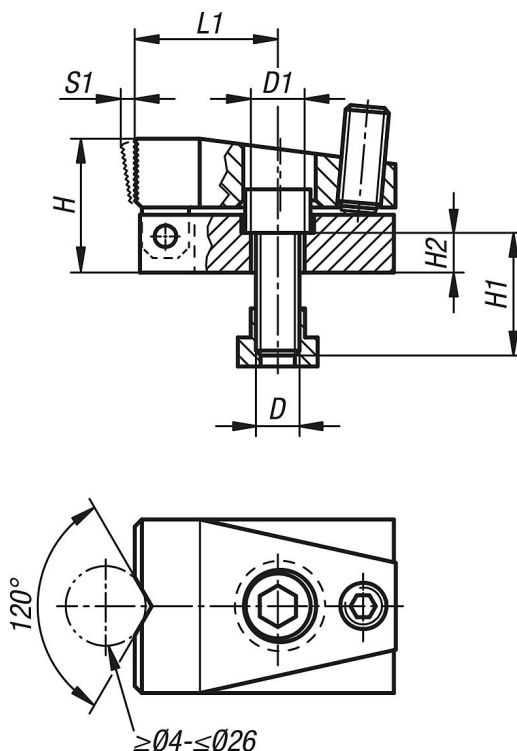
Wersja:

Utwardzone dyfuzyjnie i oksydowane.

Wskazówka:

Dokręcenie śruby dociskowej sprawia, że szczęki mocujące przesuwają się do przodu. W ten sposób przedmiot obrabiany mocowany jest jednocześnie za pomocą działania siły ściąągającej w kierunku twardego zderzaka i stołu maszynowego.

Rysunki



Przegląd artykułów

Nr Zamówienia	Forma	Szerokość rowka	B	D	D1	H	H1	H2	L	L1	S1 (droga zaciskania)	Siła zacisku N	Maks. moment dokręcania Nm
K1386.210	B	10	32	M8	8,4	24	20	8	52	28	3	7000	3
K1386.214	B	14	48	M12	12,5	37	30	11	72	40	4	15000	9
K1386.218	B	18	68	M16	16,5	47	35	13	86	41	7	21500	20

