

CL11

TISCHMESSGERÄT ZUR RAUMKLIMA ÜBERWACHUNG.

- Misst und loggt CO₂, relative Feuchte und Temperatur
- ROTRONIC HYGROMER® IN-1 Feuchtesensor
- Speichert bis zu 40'000 CO₂-, Feuchte- und Temperatur-Messwerte
- Maximal-, Minimal- und Durchschnittswert-Anzeige
- Einstellbarer, akustischer und visueller CO₂-Alarm
- Optionale externe Temperatursonde
- Inklusive Auslese- und Konfigurations-Software



NEHMEN SIE ES GENAU: DIE WICHTIGSTEN VORTEILE AUF EINEN BLICK.

Das Tischmessgerät CL11 ist die neuste Entwicklung eines preiswerten Multimessgerätes welches gleichzeitig CO₂, Feuchte und Temperatur misst und aufzeichnet. Mit dem seit Jahren im Feld erprobten und bestätigten ROTRONIC HYGROMER® IN-1 Feuchtesensor ausgestattet, weist dieses Messgerät ein unschlagbares Preis-/Leistungsverhältnis auf. Mit der ROTRONIC Software SW21 kann das Messgerät nach den Kundenwünschen eingestellt werden. Daten können runtergeladen, gespeichert und analysiert werden.

Sensoren / Kalibration

- HYGROMER® IN-1 Feuchtesensor
- Kalibration der Feuchte bei 35/80 %rF möglich
- CO₂ Autokalibrierung und manuell bei 400 ppm

Datalogging Funktion

- Speichert bis zu 40'000 CO₂-, Feuchte- und Temperatur Messwerte
- Datendownload via kostenloser ROTRONIC Software SW21 oder mit der optional erhältlichen HW4

Anschlüsse

- Mini-USB-Anschluss für die Verbindung zum PC
- 5 VDC Spannungsversorgung, zum Anschluss des Netzgerätes

CO₂ Alarm

- Einstellbarer akustischer CO₂ Alarm

Grosses Display

- Mit Hintergrundbeleuchtung

Bedienfeld

- Grosse Tasten für die einfache Bedienung des Messgerätes

Temperaturfühler

- Externer Temperaturfühler AC1215 (Optional erhältlich)



DIE ANWENDUNGEN.



Raumluftqualität (Indoor Air Quality)

GRUNDLAGEN.

Der Datenlogger CL11 beurteilt die Luftqualität mit einer kombinierten Messung von CO₂, Luftfeuchte und Temperatur. Insbesondere für die Analyse der Luftqualität in Klassenzimmern, Besprechungs- und Aufenthaltsräumen im öffentlichen und gewerblichen Bereich.

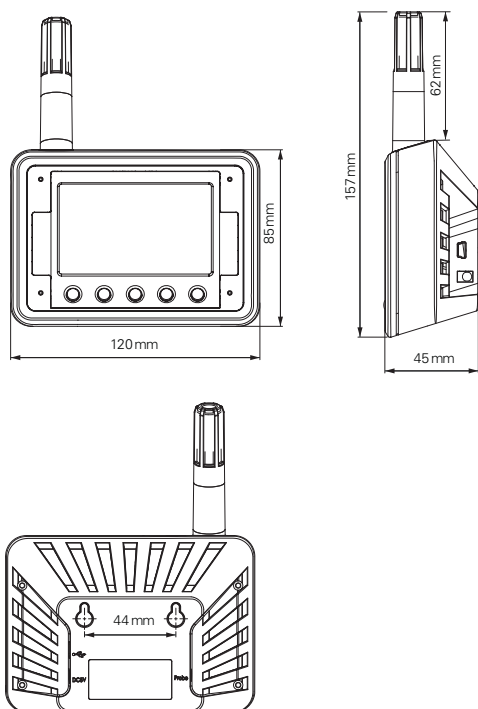
Eine hohe Kohlendioxid-Konzentration entsteht schnell, wenn sich mehrere Personen in geschlossenen Räumen mit mangelnder Lüftung aufhalten. Kohlendioxid (CO₂) ist ein farb- und geruchsloses Gas welches in der Erdatmosphäre existiert und in hohen Konzentrationen gefährlich ist. Der CO₂-Anteil in natürlicher Umgebungsluft beträgt etwa 0,04 % oder 400 ppm. Wenn Menschen und Tiere dieses Gas ausatmen wird es schnell mit der Umgebungsluft vermischt. Ein erhöhter CO₂-Gehalt macht sich bei Menschen durch rascheres Ermüden und durch steigende Konzentrationsschwäche bemerkbar. In kleinen Räumen, in denen sich viele Leute aufhalten (z.B. Besprechungszimmer), werden die negativen Auswirkungen umso rascher spürbar. Um entsprechende Gegenmassnahmen wie Erhöhung der Frischluftzufuhr einzuleiten, ist es überaus wichtig, neben anderen Messgrössen wie relativer Feuchte und Temperatur auch den CO₂-Gehalt zu erfassen.

Richtwerte

350 - 450 ppm	400 - 1'200 ppm	> 1'000 ppm	5'000 ppm (0,5%vol)	38'000 ppm (3,8%vol)	> 100'000 ppm (10%vol)
Frischluft aussen	Raumluft	Müdigkeit und Konzentrationsschwäche machen sich bemerkbar	Zugelassener Höchstwert am Arbeitsplatz während einem 8-Stunden Arbeitstag	Atemluft (direkte Ausatmung)	Übelkeit, Erbrechen, Bewusstlosigkeit und Tod

DIE TECHNISCHEN INFORMATIONEN.

Abmessungen



Passendes Zubehör

Art.-Nr.	Bezeichnung
ER-15	Feuchte Kalibriervorrichtung
EA35-SCS	Feuchtestandard 35 %rF
EA80-SCS	Feuchtestandard 80 %rF
AC1215	Externer Temperaturfühler

Lieferumfang

- 1 CL11 Datenlogger
- 1 Netzgerät AC1214
- 1 ROTRONIC Software SW2.x

Allgemein	
Messgrößen	CO ₂ , relative Feuchte und Temperatur
Einsatzbereich	0...50 °C / 0...100 %rF nicht kondensierend
Spannungsversorgung	Via Netzgerät AC1214 (in der Lieferung enthalten)
IP Schutzklasse	IP30
Uhr	Echtzeituhr mit 2 Min. Batteriebackup
Alarm	Einstellbar für CO ₂ -Messung

Technische Informationen / Funktionen	
Stromverbrauch	50 mA
Aufwärmzeit	<1 min
Messwertspeicher	40'000 Werte mit Zeitstempel, automatische Aufzeichnung (%rF / °C / CO ₂ / externe Temperatur)

CO ₂ -Messung	
Messprinzip	Infrarot (NDIR) mit Autokalibrierung (ABC)
Messbereich	0...5'000 ppm
Genauigkeit bei 23 °C ±5 K	±30 ppm ±5 % des Messwertes
Ansprechzeit	<10 sec @ 30 cc/min Durchfluss, <3 min Diffusionszeit
Justierpunkte	400 ppm
Druckabhängigkeit	+1,6 % Ablesung pro kPa
Nullpunkt Abweichung	<10 ppm/Jahr
Unterhalt	Kein Unterhalt (Standard Indoor Anwendungen)

Feuchtemessung	
Feuchtesensor	ROTRONIC HYGROMER® IN-1
Messbereich	0...100 %rF
Genauigkeit bei 23 °C ±5 K	<2.5 % rF (10...90 %rF)
Justierpunkte	35, 80 %rF
Ansprechzeit τ63	<30 s, ohne Filter
Langzeitstabilität	<1,5 %rF/Jahr

Temperaturmessung	
Sensor	Thermistor
Messbereich	-20...60 °C
Genauigkeit bei 23 °C ±5 K	±0,3 °K
Ansprechzeit	4 s

Konformitäten / Gehäuse	
CE-/ EMV-Verträglichkeit	EMC-DIRECTIVE 2004/108/EC ,Standard EN61326-1:2006
Gehäusematerial	ABS
Abmessung	157 x 120 x 45 mm
Gewicht	ca. 200 g
Software	ROTRONIC SW21 kostenlos, HW4 kostenpflichtig

Externer Temperaturfühler AC1215 (Optional erhältlich)	
Sensor	Thermistor
Messbereich	-20...70 °C
Genauigkeit	±0,6 °C @ 5...40 °C, ±1.0 °C restlicher Bereich
Material Fühler	Rostfreier Stahl
Material Handgriff	PVC
Fühler Abmessung	Ø 3,8 x 100 mm
Handgriff Abmessung	Ø 12,3 x 74 mm
Kabellänge	116 cm
Stecker	Klinkenstecker Ø 2,5 x 11 mm