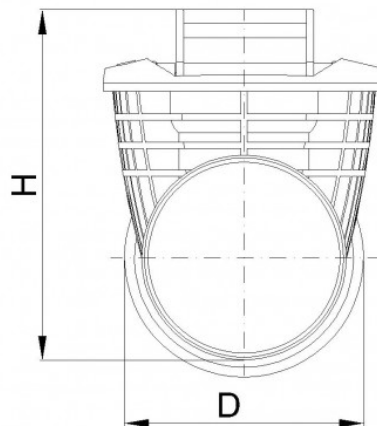
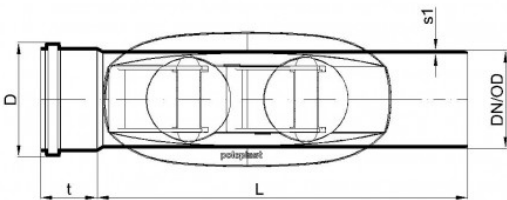


PRODUKTDATENBLATT

POLO-EHP control blau 125

Artikel-Nr. 01901



Zusammenfassung

für POLO-KAL NG und POLO-UDS

Technische Daten

DN/OD	125
Länge L	474 mm
D	146 mm
H	222 mm
L1	301 mm
s1	4,0 mm
t	73 mm
Gewicht	2,50 kg/Stk.
Verpackungseinheit	1 Stk.