

## Elementy montażowe • do śrub i trzpieni ustalających

22120.0347



### Opis produktu

Pomoc przy montażu i rozszerzenie zakresu zastosowania o zasuwę ustalającą.  
Do stosowania także dla sworzni ustalających o rozmiarze 6, 8 i 10.

### Material

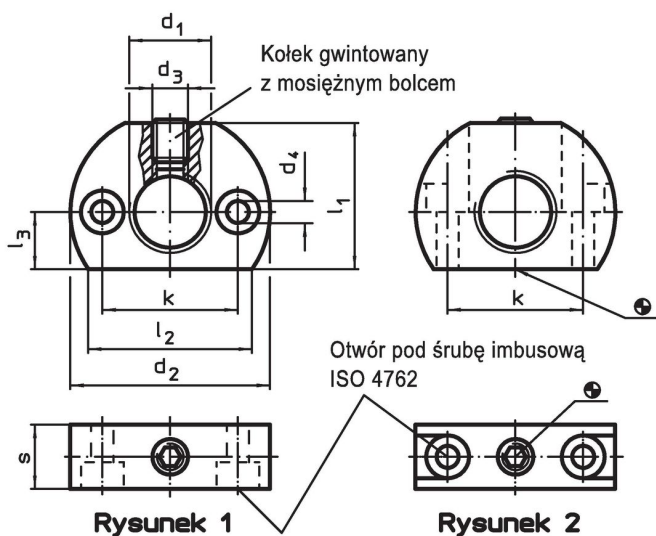
#### Wkręt bez łba

- Stal oksydowana z mosiężnym bolcem

#### Korpus

- Stal oksydowana

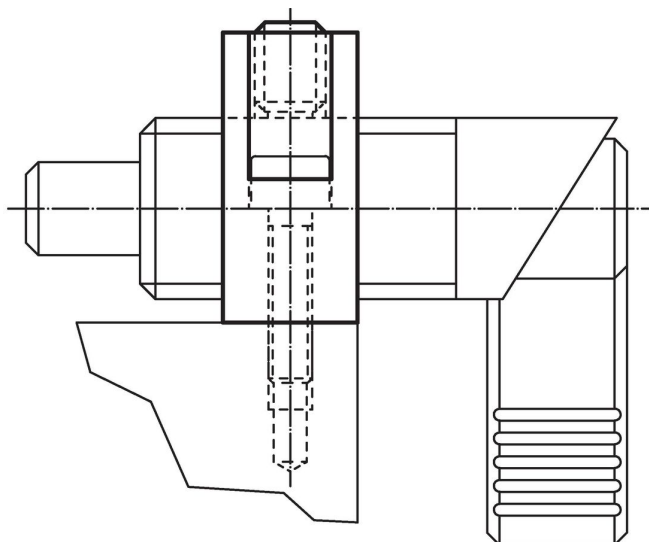
### Rysunek



### Informacje do zamówienia

Wymiary									maks. [°C]	[g]	Nr art.
d <sub>1</sub>	d <sub>2</sub>	d <sub>3</sub>	d <sub>4</sub>	k ±0,1	l <sub>1</sub>	l <sub>2</sub> ~	l <sub>3</sub>	s			
otwór mocujący pionowy do zasuwę ustalającej – rysunek 2, Stal											
M12 x 1,5	32	M5	4,5	21	22	26,5	9	12	250	37	22120.0347

## Przykład aplikacji



## Zgodność

### Zgodny z RoHS

Zawiera ołów - zgodny z wyjątkami 6a /6b /6c

### Zawiera substancje SVHC > 0,1% mas.

Zawiera ołów – lista SVHC [REACH] z dnia 14.06.2023

### Zawiera substancje z Propozycja 65



Kontakt z ołowiem może powodować raka i bezpłodność  
<https://www.P65Warnings.ca.gov/>

### Wolny od minerałów konfliktu

Ten produkt nie zawiera żadnych substancji oznaczonych jako „minerały konfliktu”, takich jak tantal, cyna, złoto lub wolfram z Demokratycznej Republiki Konga lub krajów sąsiednich.