

Dźwigniki śrubowe

23470.0021



Opis produktu

Gwint trapezowy samohamujący, wrzeciono z zabezpieczeniem końcowym. Dzięki uchwytem możliwe jest unieruchomienie dźwigników śrubowych w taki sposób, że nie przesuwają się one podczas zmiany obrabianego elementu. Poza tym umożliwiają zastosowanie dźwigników śrubowych na pionowych powierzchniach mocowania. Dźwigniki śrubowe są także często stosowane do podpierania elementów obrabianych. Zastosowanie nasadki wahadłowej gwarantuje przy tym odpowiednią do położenia powierzchnię przyłożenia. Dzięki zastosowaniu płyty centrującej jako przekładki możliwe jest ustawienie jeden na drugim kilku dźwigników śrubowych o rozmiarach 52, 70 i 100.

Materiał

Nakładki

- Stal utwardzana dyspersyjnie, oksydowana

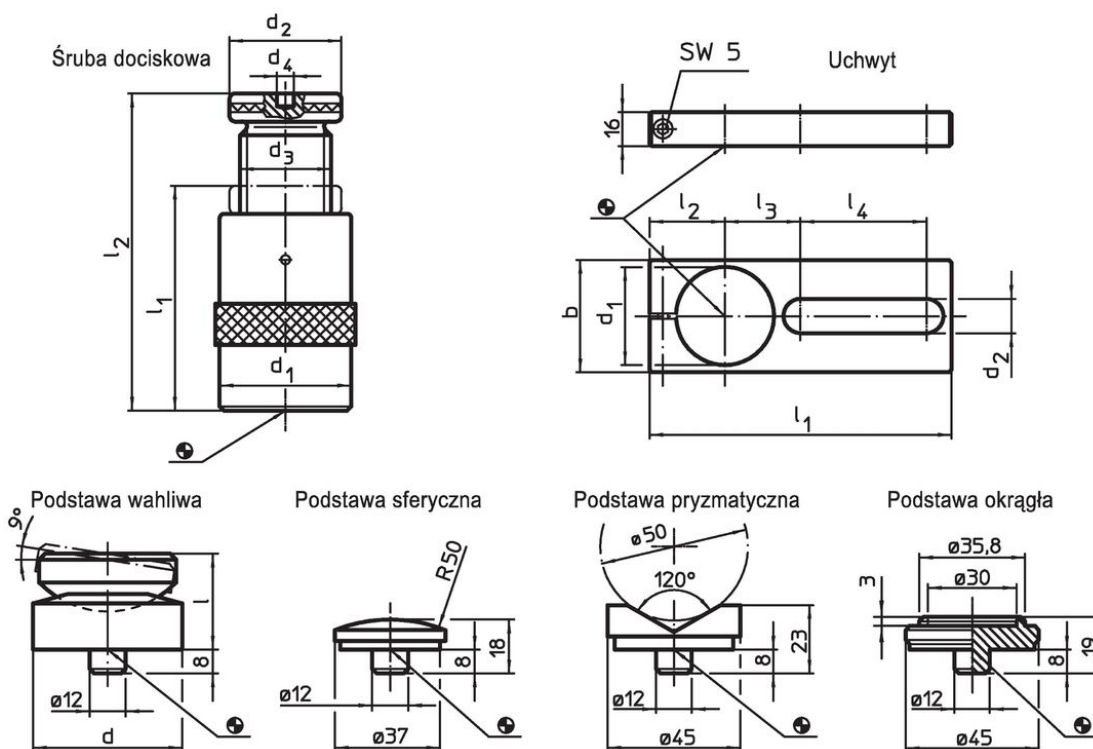
Uchwyty

- Stal oksydowana

Dźwigniki śrubowe

- Stal 1.0503, lakierowana





Rysunek



Informacje do zamówienia

Wysokość mocowania maks. [mm]	l ₂	Wymiary				Ładowność [kN]	[g]	Nr art.
		l ₁ min.	d ₁ [mm]	d ₂	d ₃			
dźwignik śrubowy	210	140	80	70	Tr 50 x 8	170	4336	23470.0021

Akcesoria

	d [mm]	d ₁	b	d ₂	Wymiary					Dla dźwigników śrubowych [mm]	 [g]	Nr art.
					l	l ₁	l ₂	l ₃	l ₄			
nasadka wahadłowa												
	65	-	-	-	35	-	-	-	-	140/210	716	23470.0365
nasadka sferyczna												
	-	-	-	-	-	-	-	-	-	52/ 70/100/140/210/300	75	23470.0171
nasadka pryzmatyczna												
	-	-	-	-	-	-	-	-	-	52/ 70/100/140/210/300	138	23470.0172

Zgodność

Zgodny z RoHS

Zgodny zgodnie z Dyrektywą 2011/65/UE i Dyrektywą 2015/863

Nie zawiera substancji SVHC

Brak substancji SVHC o zawartości powyżej 0,1% mas. – lista SVHC z 14.06.2023.

Nie zawiera substancji Propozycji 65

Nie zawiera substancji z rozporządzenia Proposition 65.

<https://www.P65Warnings.ca.gov/>

Wolny od minerałów konfliktu

Ten produkt nie zawiera żadnych substancji oznaczonych jako „minerały konfliktu”, takich jak tantal, cyna, złoto lub wolfram z Demokratycznej Republiki Konga lub krajów sąsiednich.