

Knevelschroeven • DIN 6306 met losse knevel

24500.0112



Productbeschrijving

Bij deze versie is de knevel verschuifbaar, door een veer vastgehouden.

Materiaal

- automatenstaal, gezwart, drukpen gehard

Meer informatie

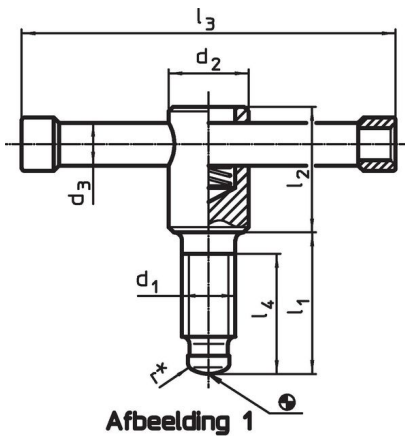
Verwijzingen

Drukpen voor drukstuk DIN 6311 vorm S, EH 22560.

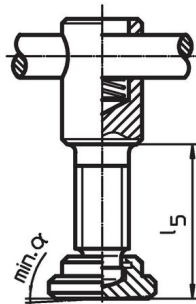
Overige producten

- Drukstukken, DIN 6311 en lage uitvoering

Tekening



Afbeelding 1



Afbeelding 2

* Voor het vereenvoudigen van de montage DIN 6306 aangevuld

Bestelinformatie

d ₁	l ₁	d ₂	d ₃	Afmetingen						α min.	[g]	Artikelnr.
				d ₄	d ₅	l ₂	l ₃	l ₄	l ₅			
[mm]												
met drukstuk, vorm E – Afbeelding 2												
M12	50	20	10	8	25	35	100	40	54,6	3°	193	24500.0112

Voldoet

Conform RoHS

Bevat lood - voldoet aan uitzonderingen 6a / 6b / 6c

Bevat SVHC stoffen >0,1% w/w

Bevat lood - SVHC-lijst per 14.06.2023

Bevat propositie 65 stoffen



Lood kan kanker en reproductieve schade veroorzaken door blootstelling
<https://www.P65Warnings.ca.gov/>

Vrij van conflictmineralen

Dit product bevat geen stoffen die worden aangeduid als conflictmineralen" zoals tantaal, tin, goud of wolfram uit de Democratische Republiek Congo of aangrenzende landen."