

Scharnieren • Gegoten zink, met vergrendelposities

25164.0105



Productbeschrijving

Scharnieren van gegoten zink met vergrendelingsposities houden deuren en deksels in vaste posities. Het vermijdt ongewenst automatisch sluiten of openen. Dit is bijvoorbeeld een voordeel bij het afvullen van machines en installaties of tijdens onderhoud en reparaties.

De uitvoering met de vergrendelingsstanden -3° en 117° (afbeelding 2) zorgt er bovendien voor dat de deur of het deksel in gesloten toestand met de -3° licht tegen het behuizingsframe drukt. Deze scharnieren uit gegoten zink worden gekenmerkt door hun eenvoudige en tijdloze vormgeving.

Materiaal

Huls

- Zamak, geplastificeerd, zwart gelijk RAL 9005, matte structuur

As

- RVS 1.4305

Veer

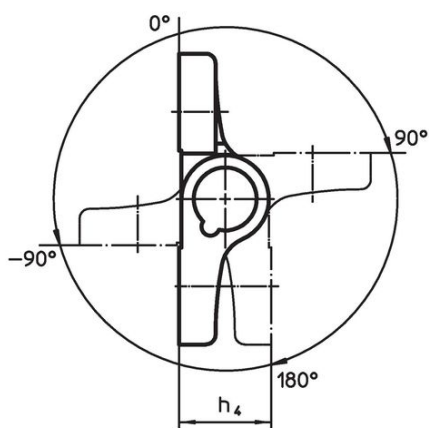
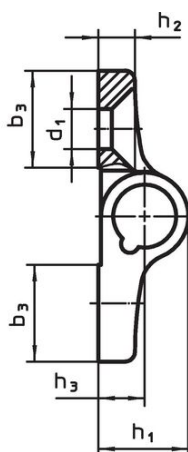
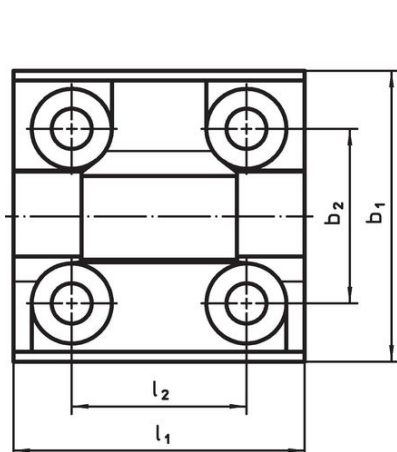
- verenstaal

Meer informatie

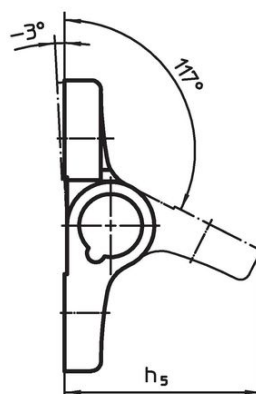
Overige producten

- Afstandsplaten, voor scharnieren
- Schroefdraadplaten, voor scharnieren

Tekening



Afbeelding 1



Afbeelding 2

Bestelinformatie

Afmetingen											max. [°C]	[g]	Artikelnr.
b ₁	l ₁	b ₂	b ₃	d ₁	h ₁	h ₂	h ₃	h ₄	h ₅	l ₂			
indexeringsposities -90°, 0°, 90° en 180° – Afbeelding 1, Zink gegoten, zwart													
60	60	36	20	8,3	18,5	7,5	9,5	19	40,5	36	80	152	25164.0105

Voldoet

Conform RoHS

Voldoet aan Richtlijn 2011/65/EU en richtlijn 2015/863

Bevat geen SVHC stoffen

Bevat geen SVHC-stoffen met meer dan 0,1% w/w - SVHC-lijst per 14.06.2023.

Bevat geen propositie 65 stoffen

Geen propositie 65 stoffen inbegrepen
<https://www.P65Warnings.ca.gov/>

Vrij van conflictmineralen

Dit product bevat geen stoffen die worden aangeduid als "conflictmineralen" zoals tantaal, tin, goud of wolfram uit de Democratische Republiek Congo of aangrenzende landen."