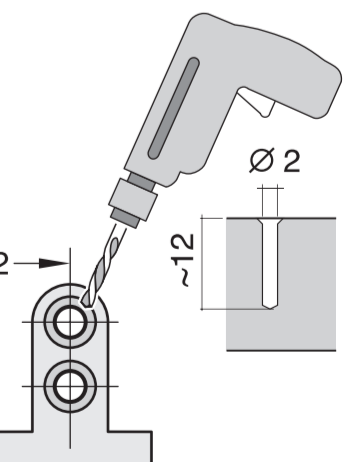
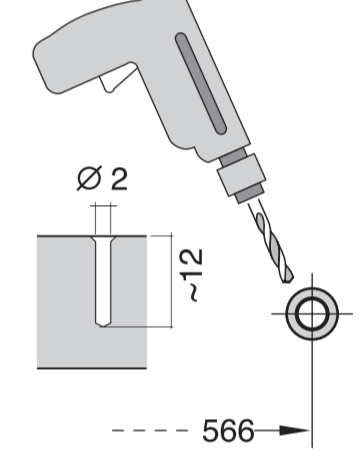
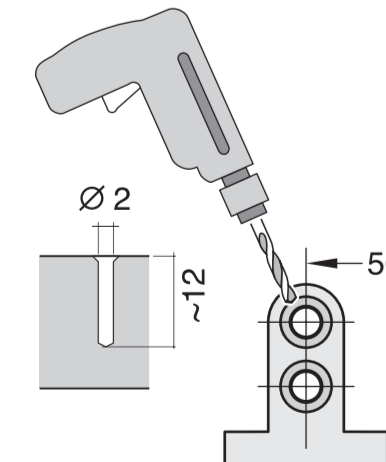
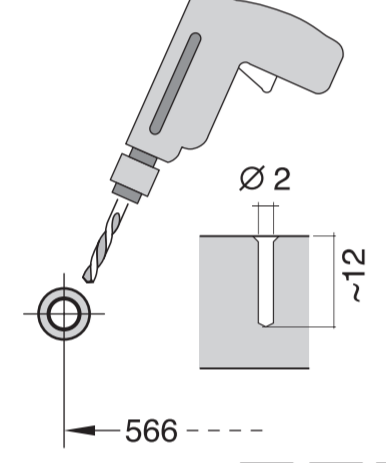
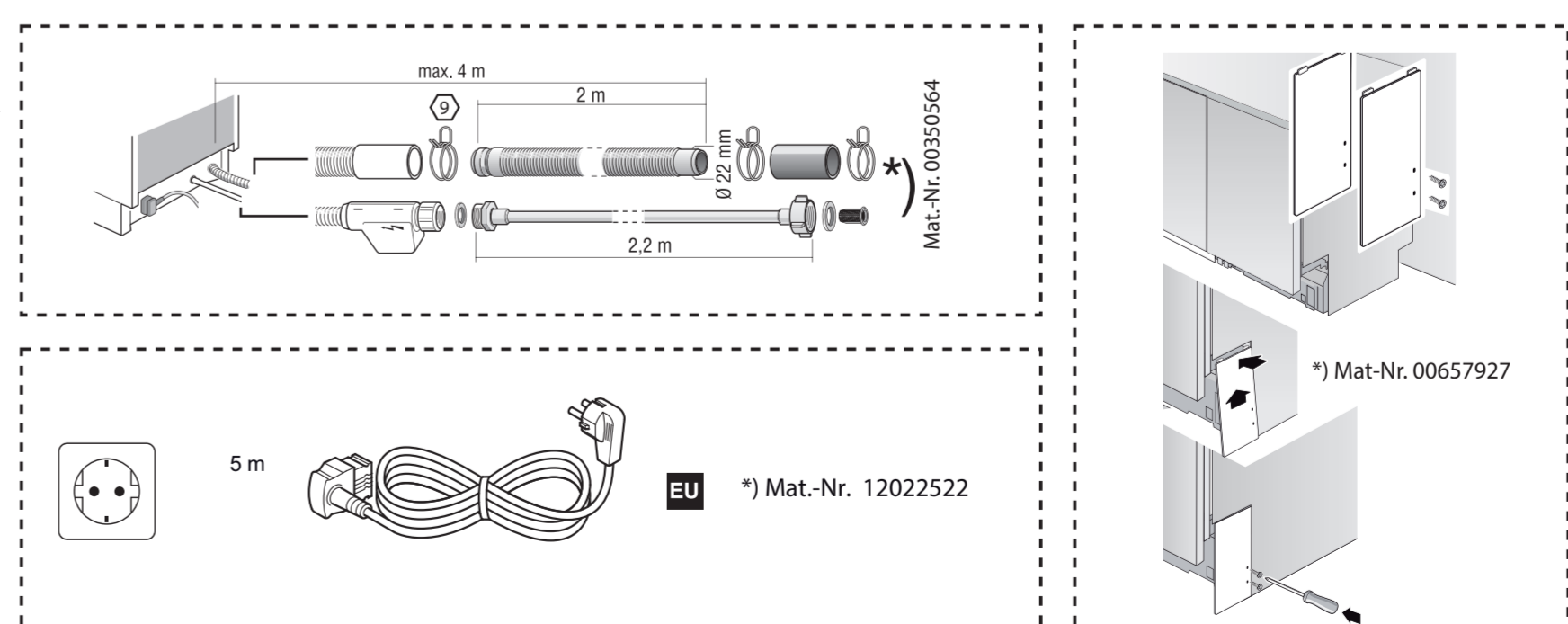
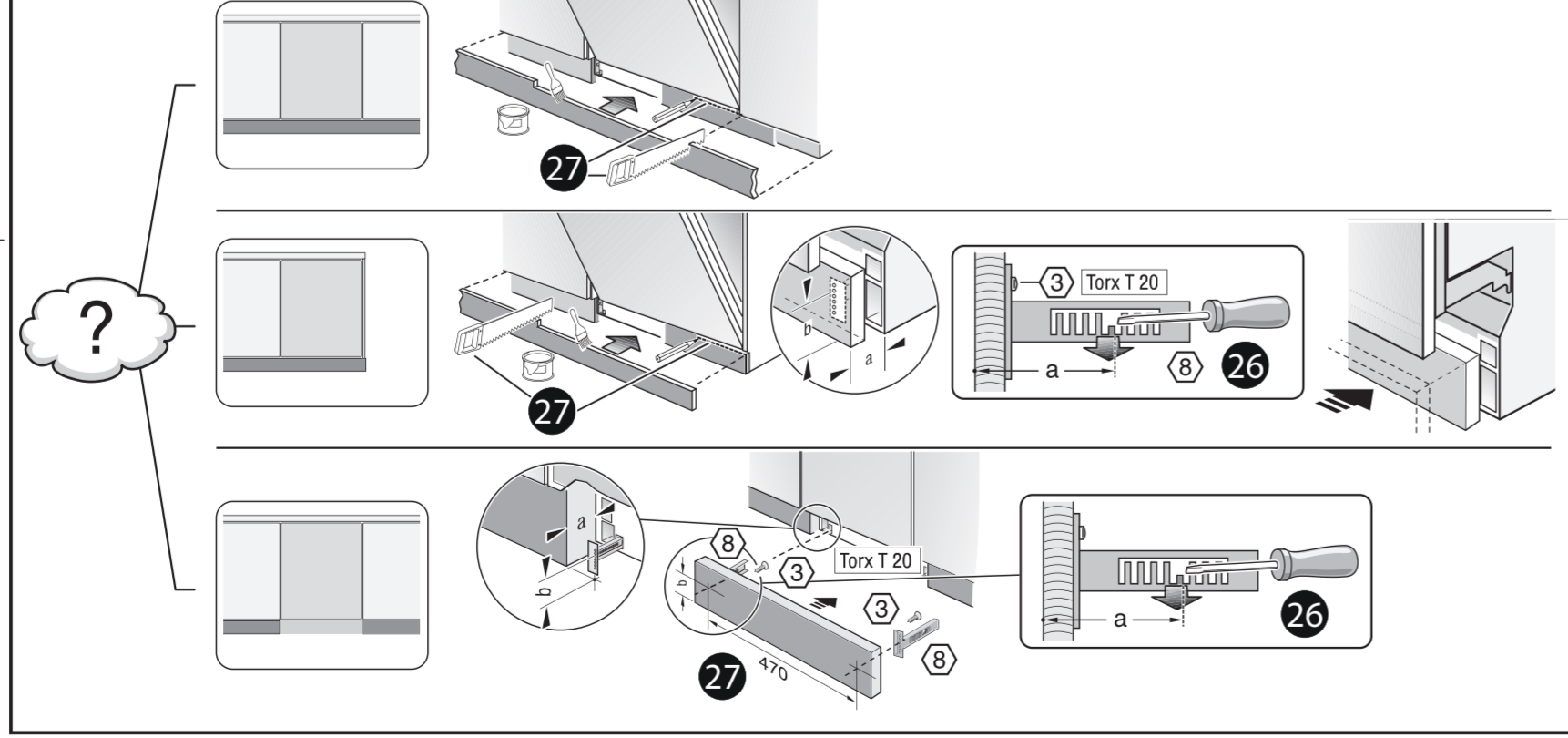
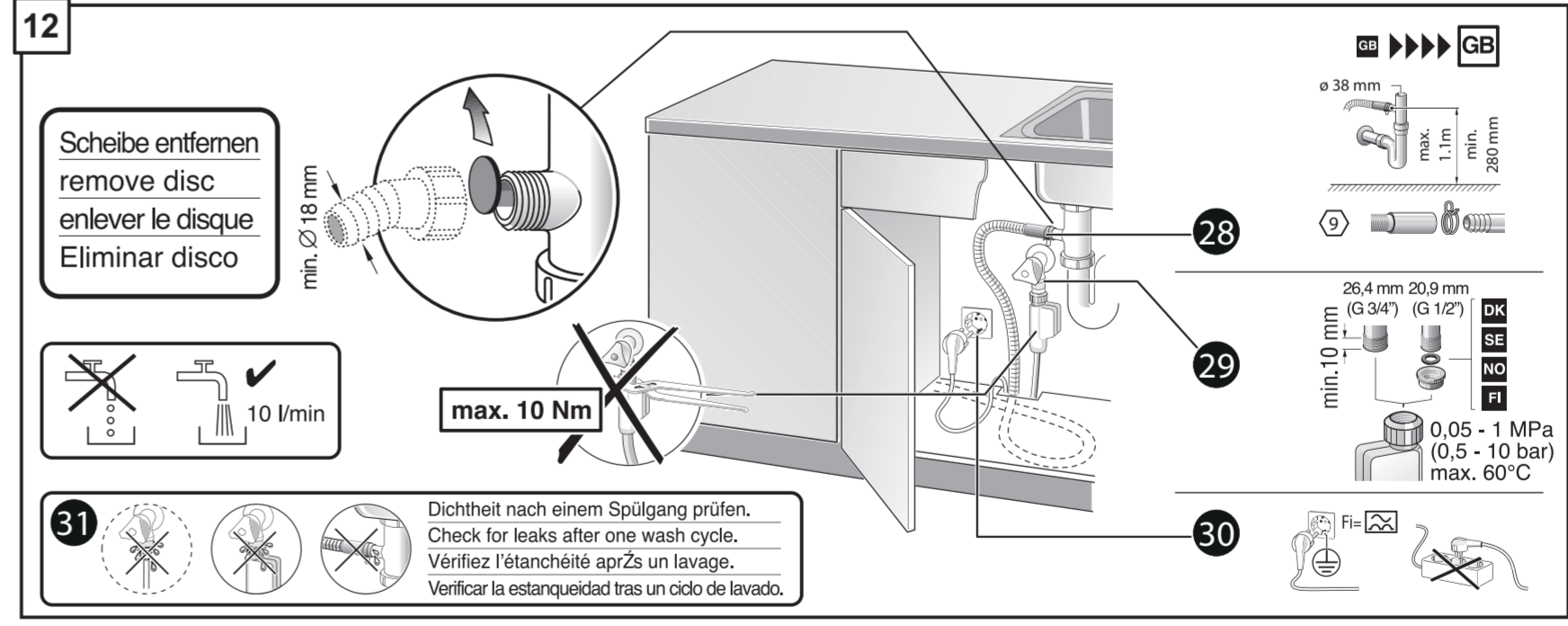
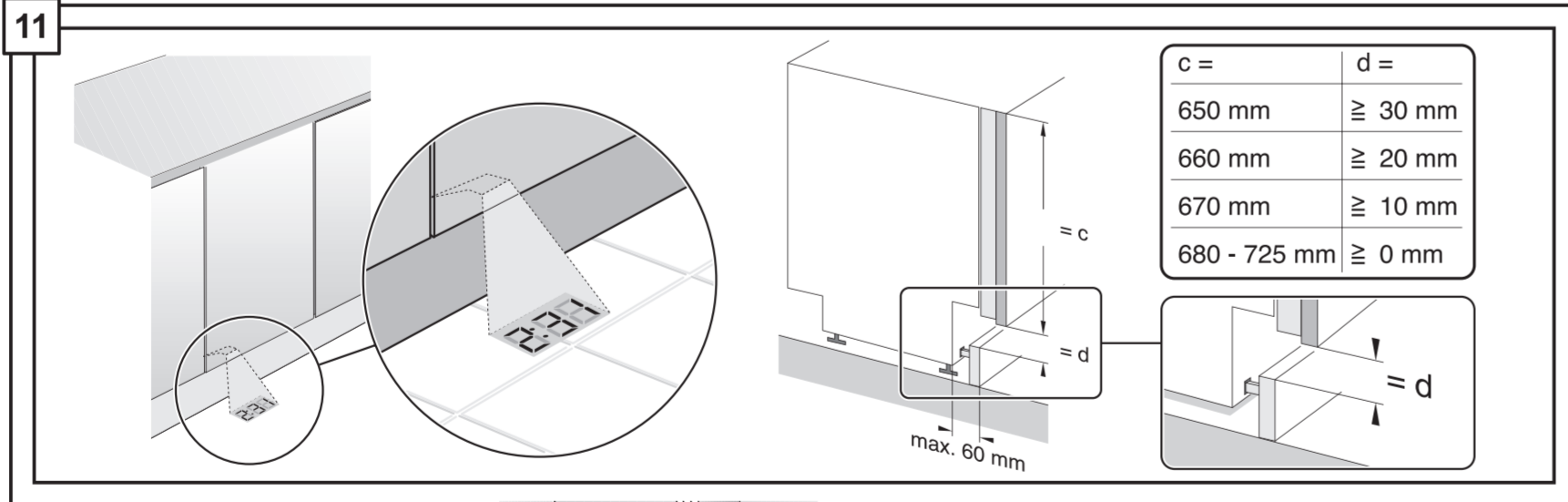
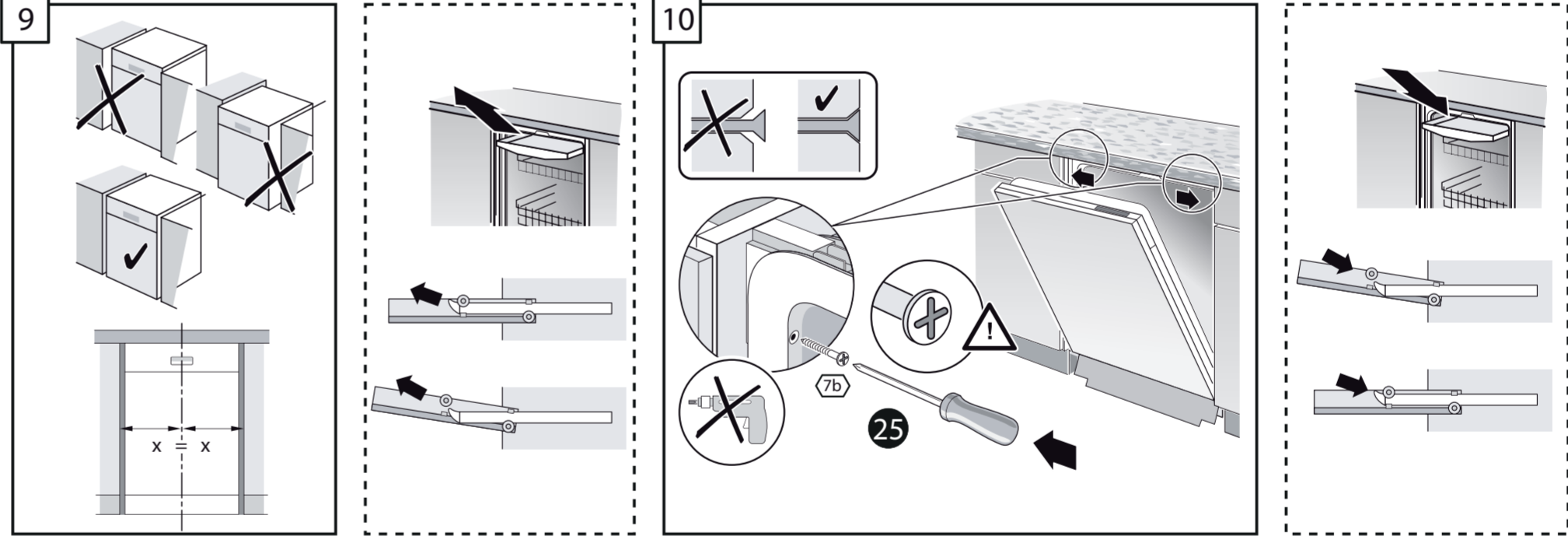
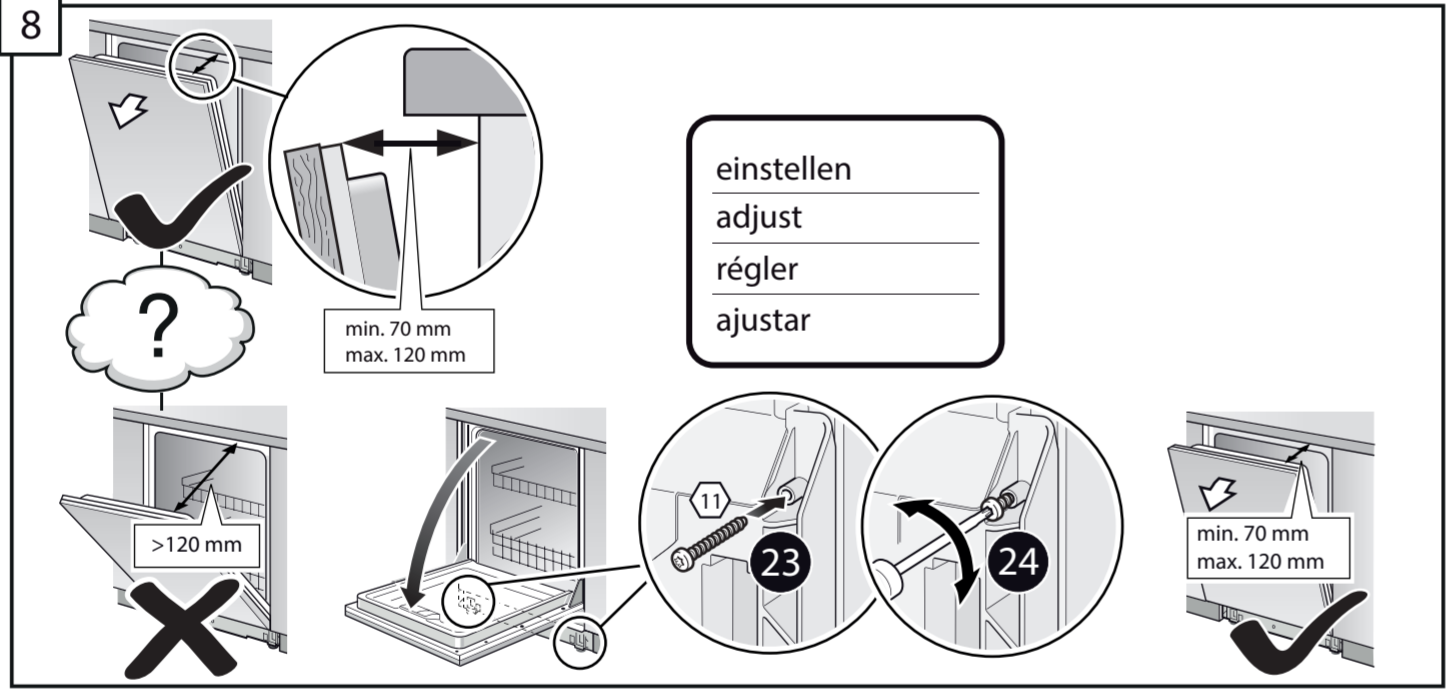
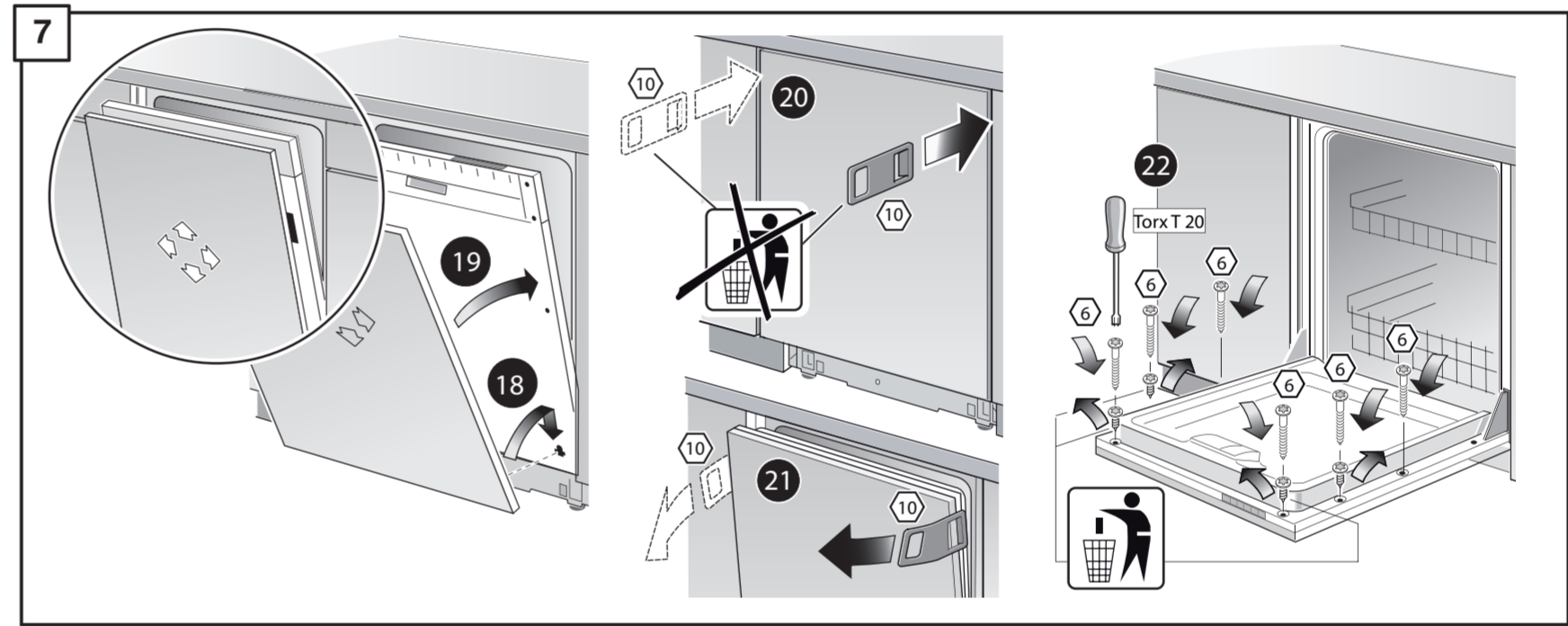
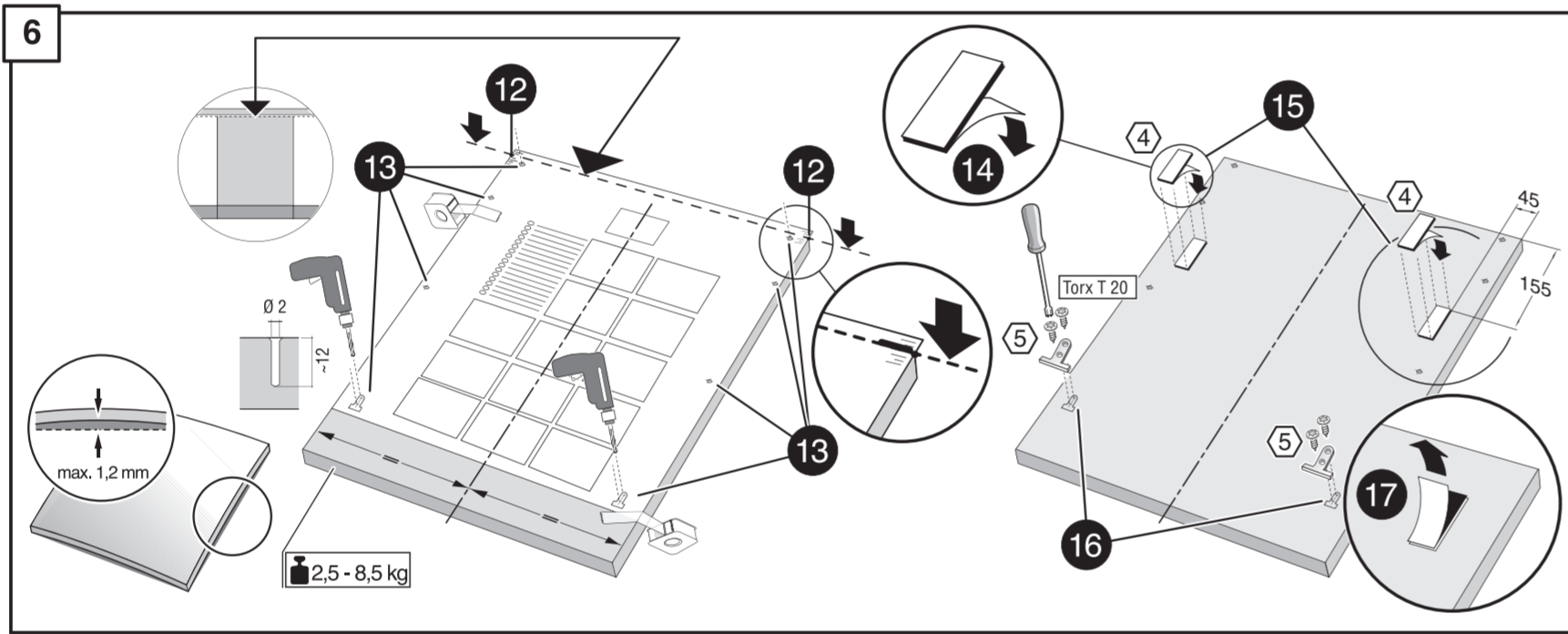
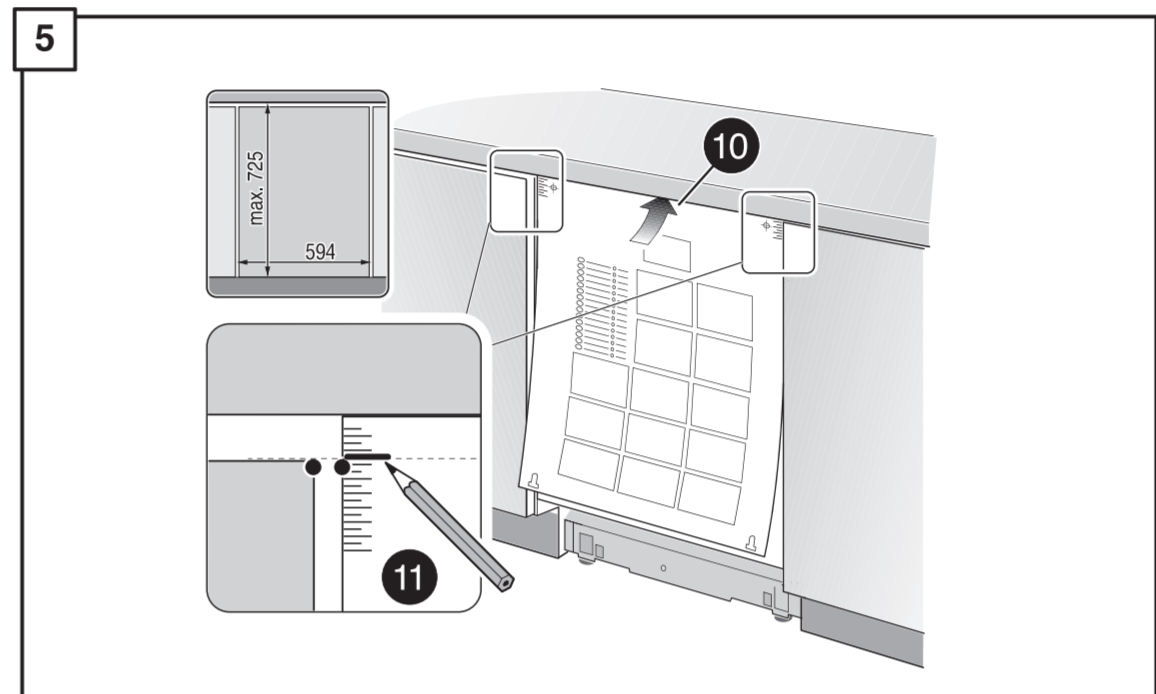
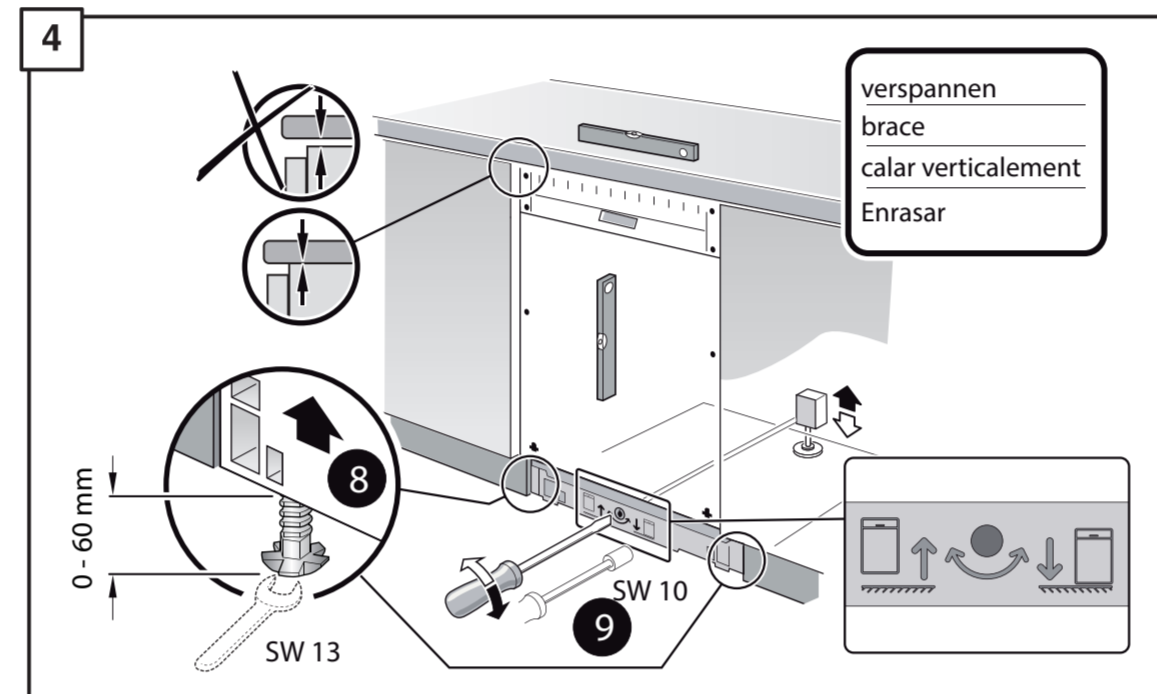
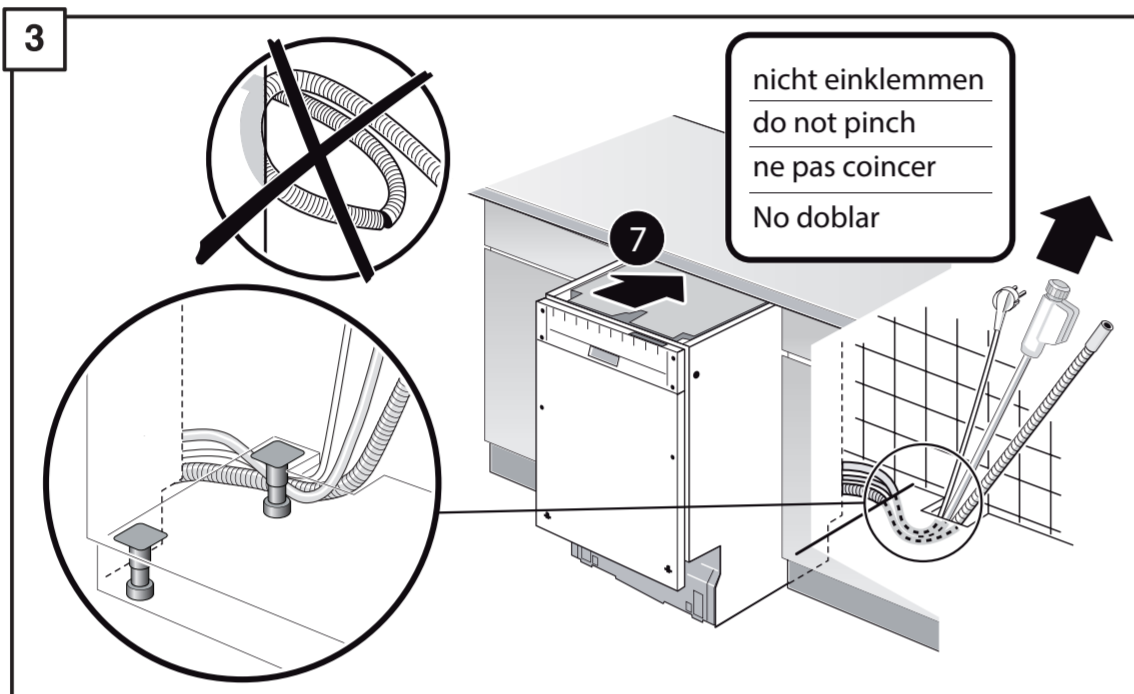
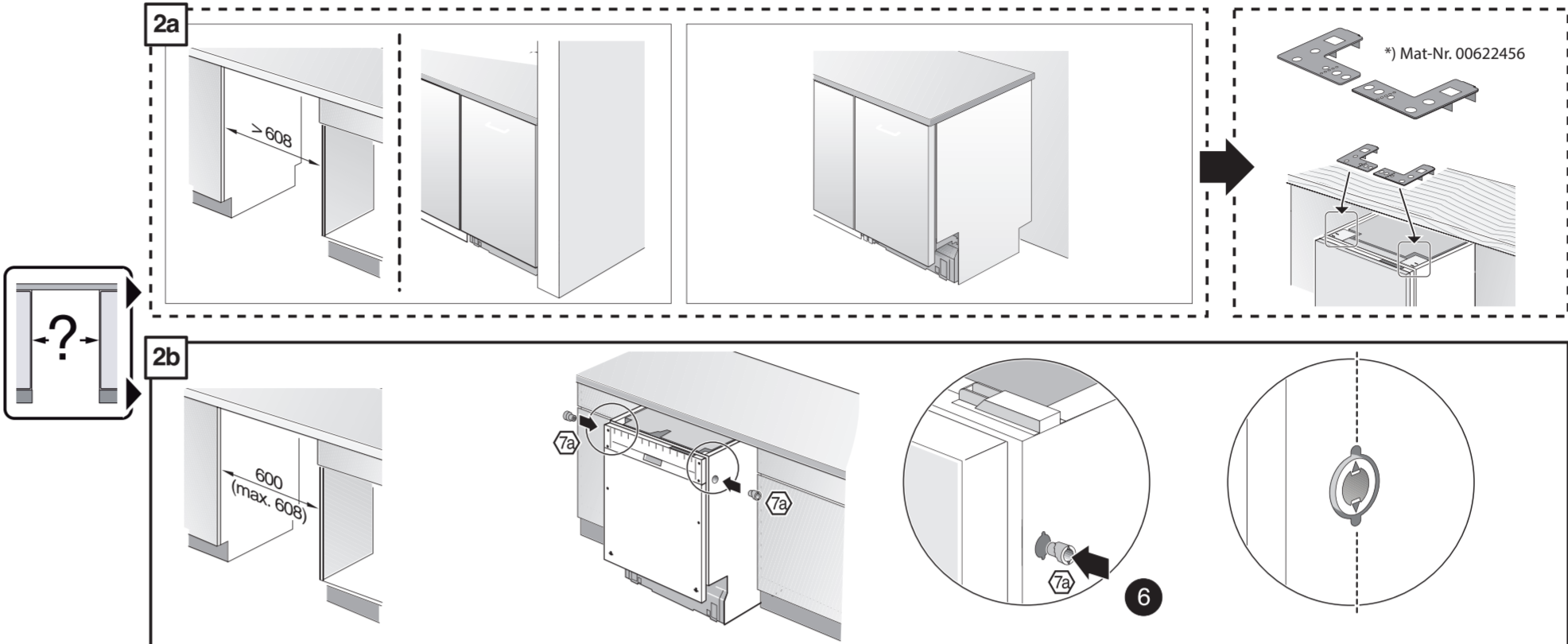
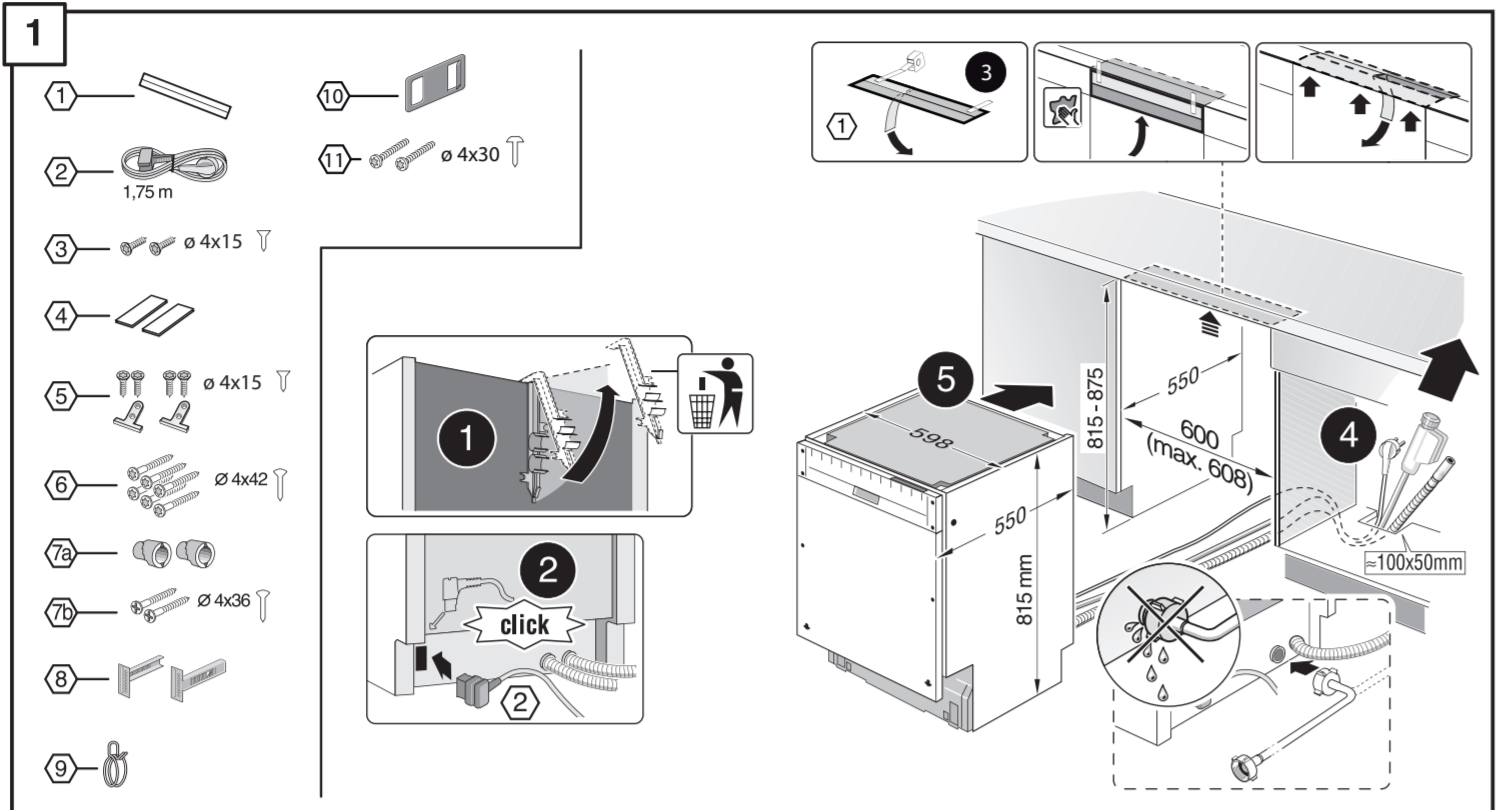
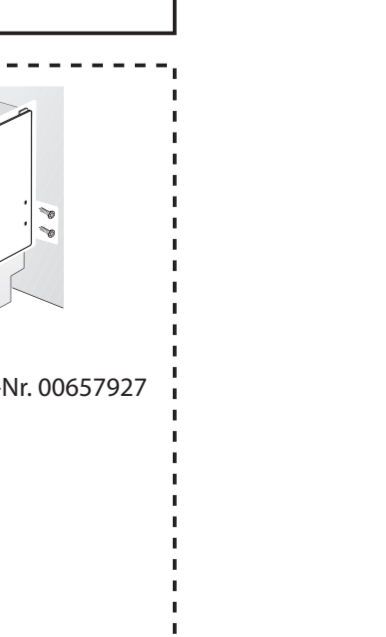
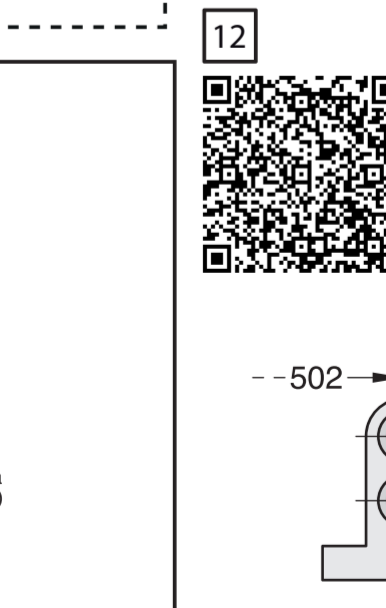
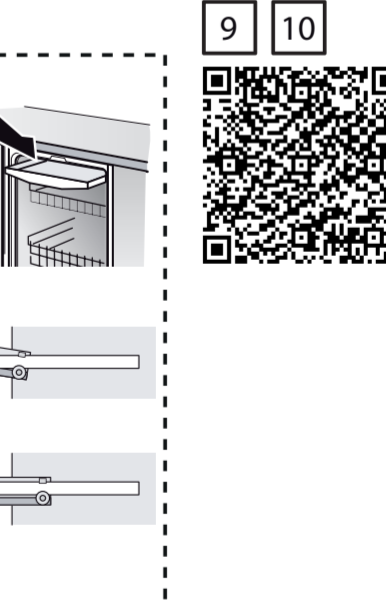
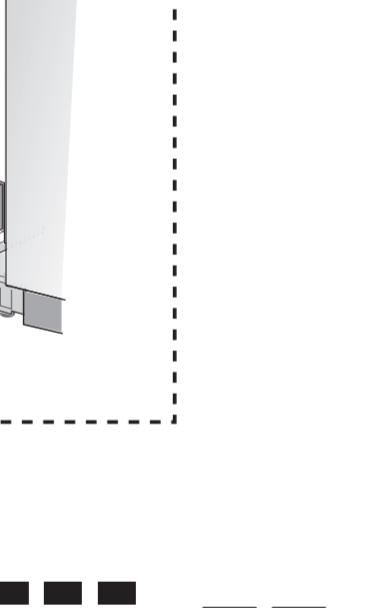
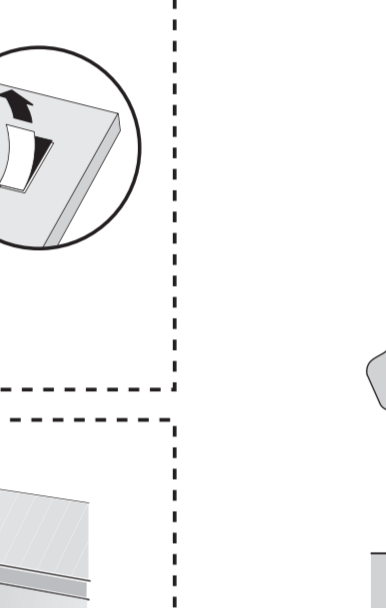
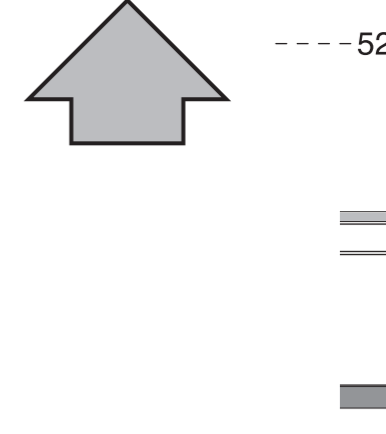
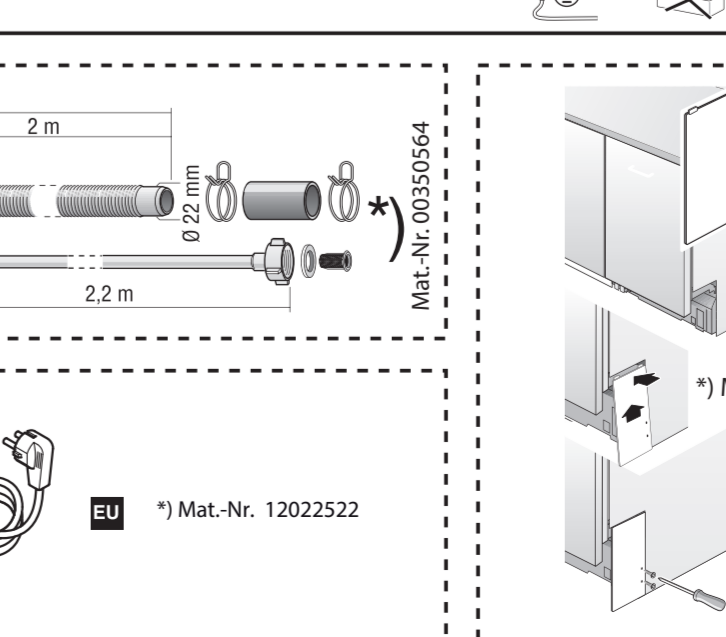
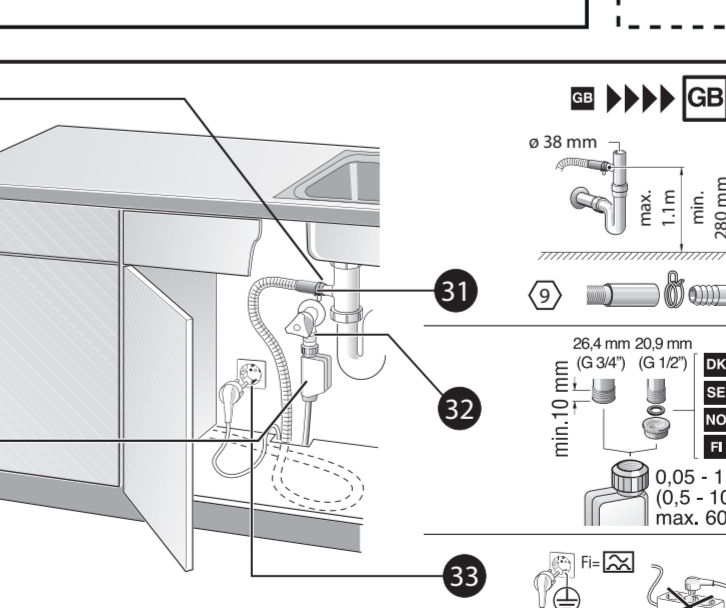
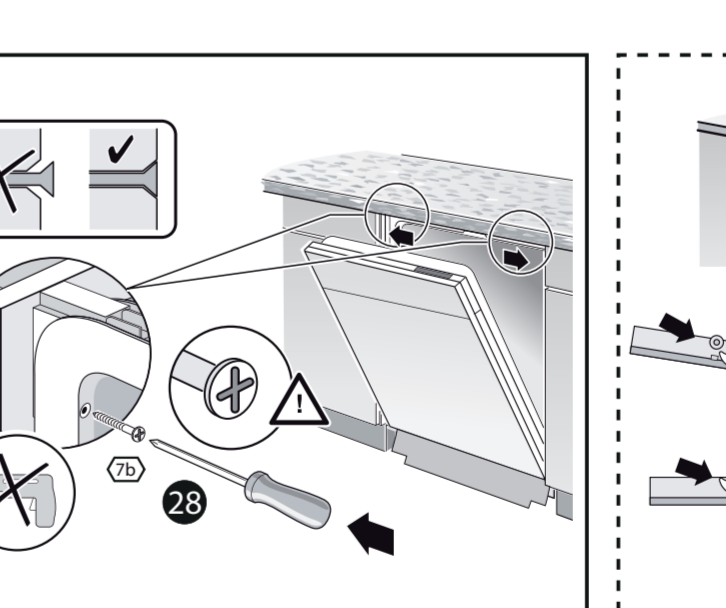
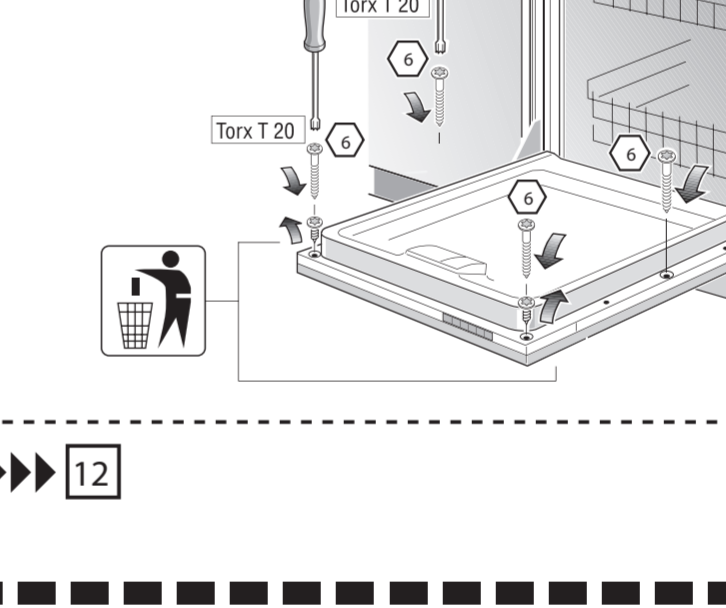
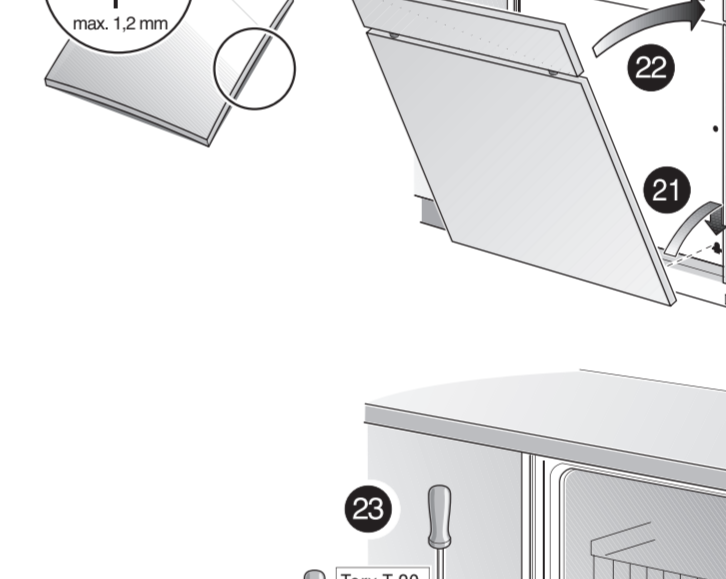
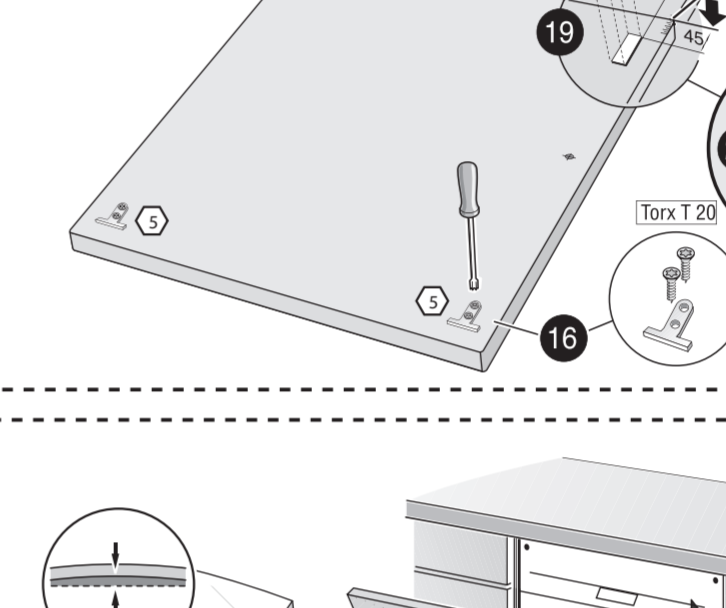
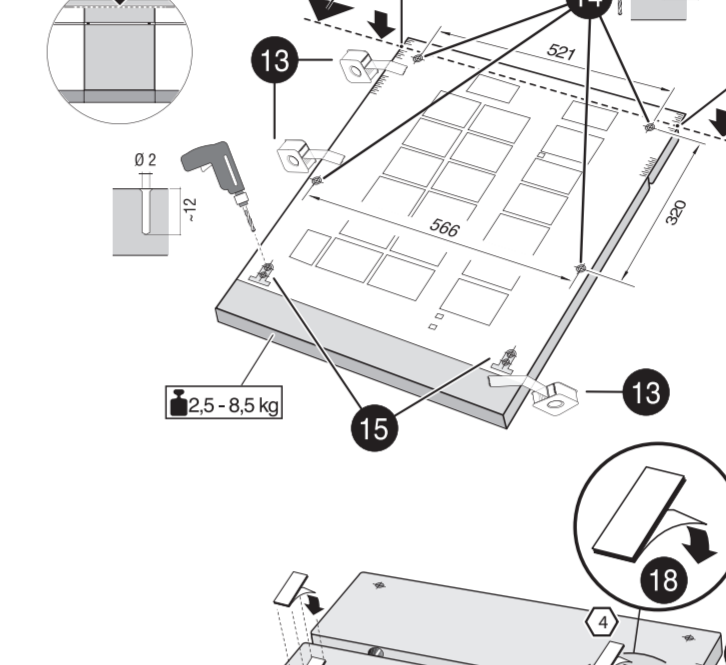
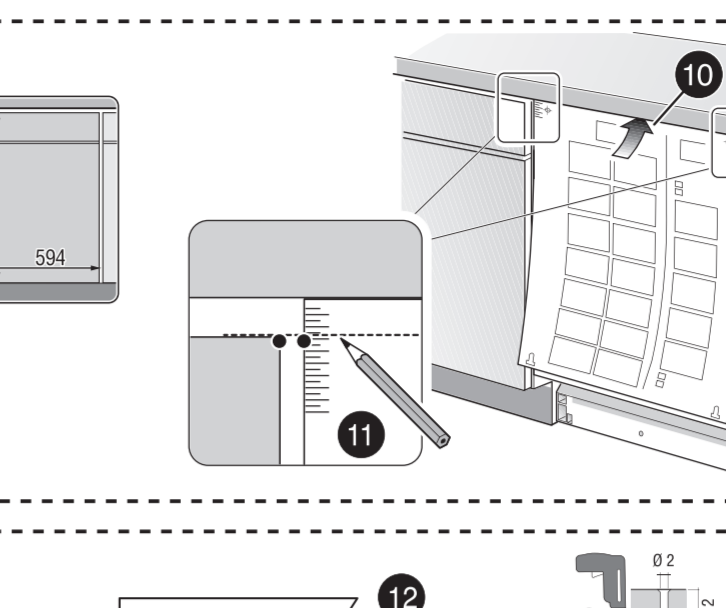
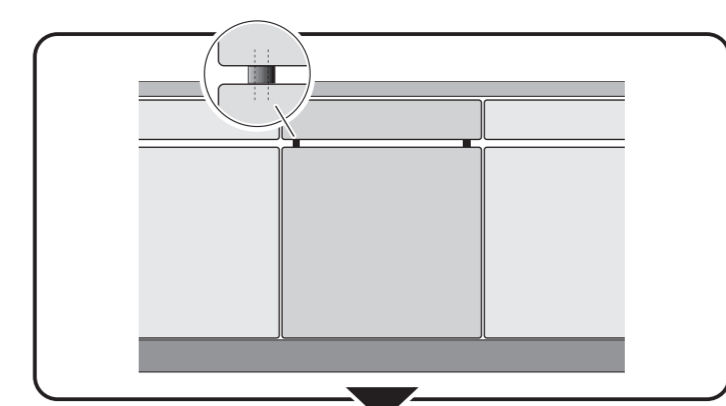
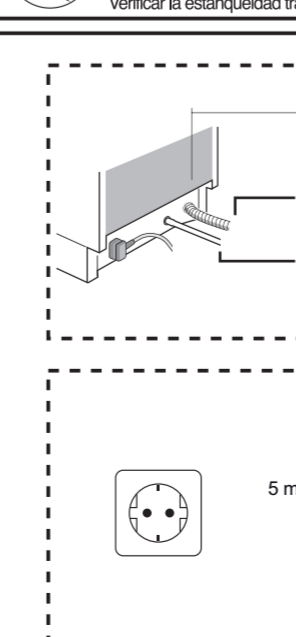
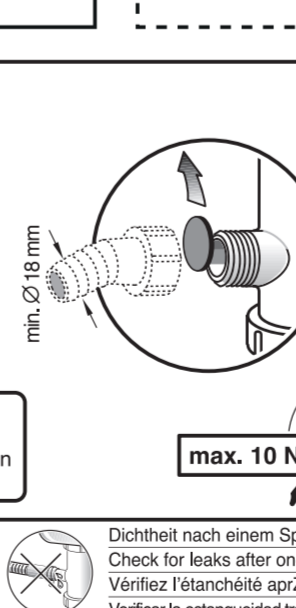
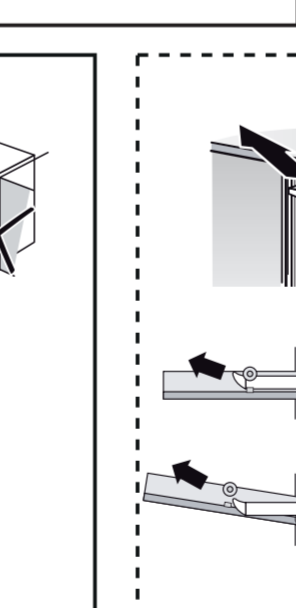
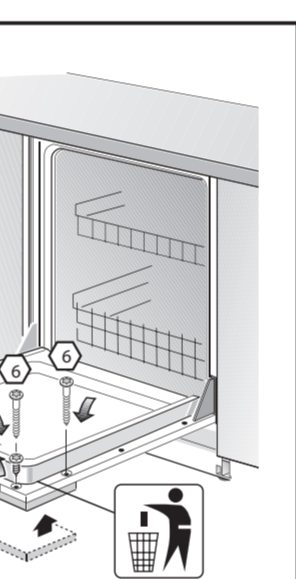
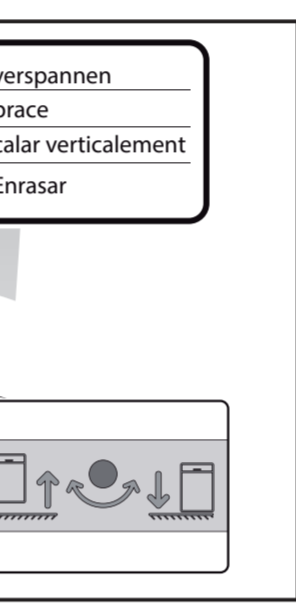
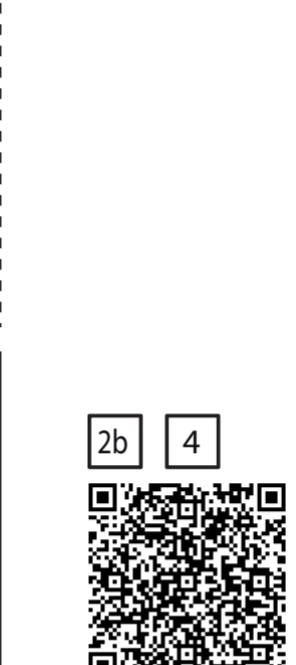
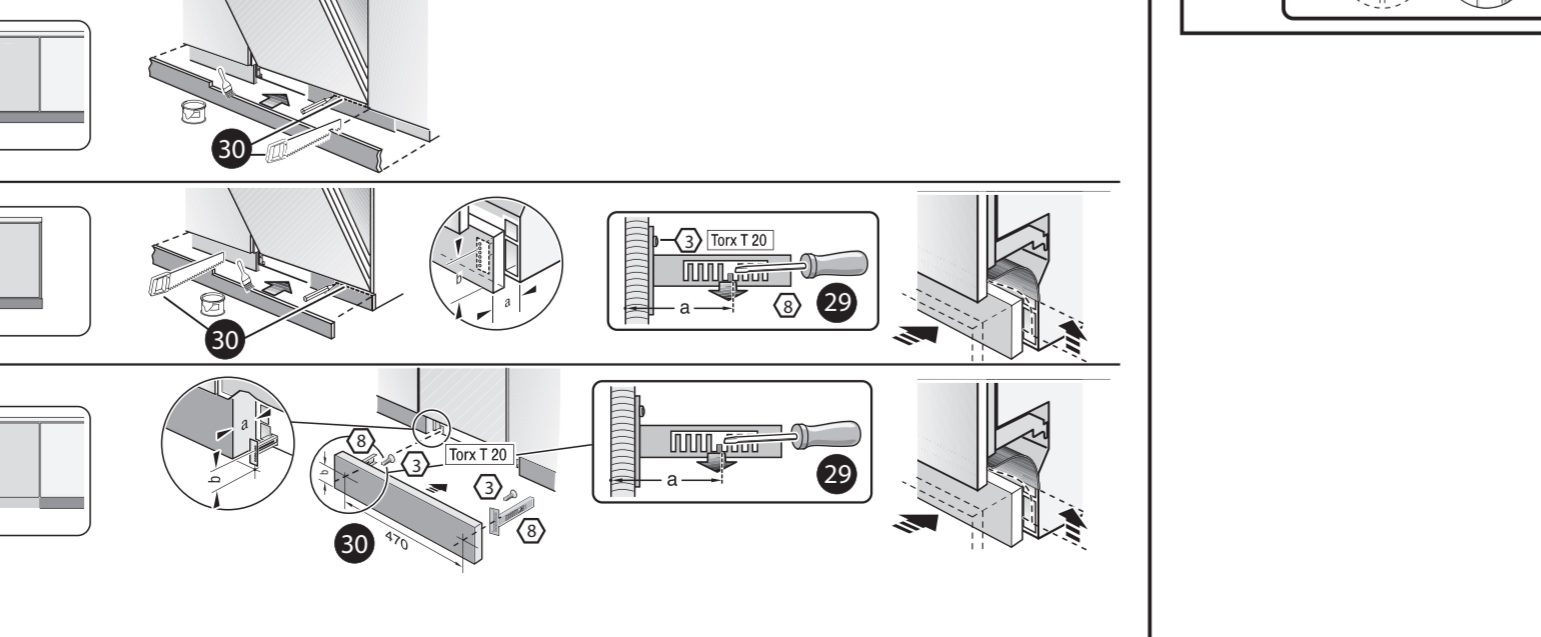
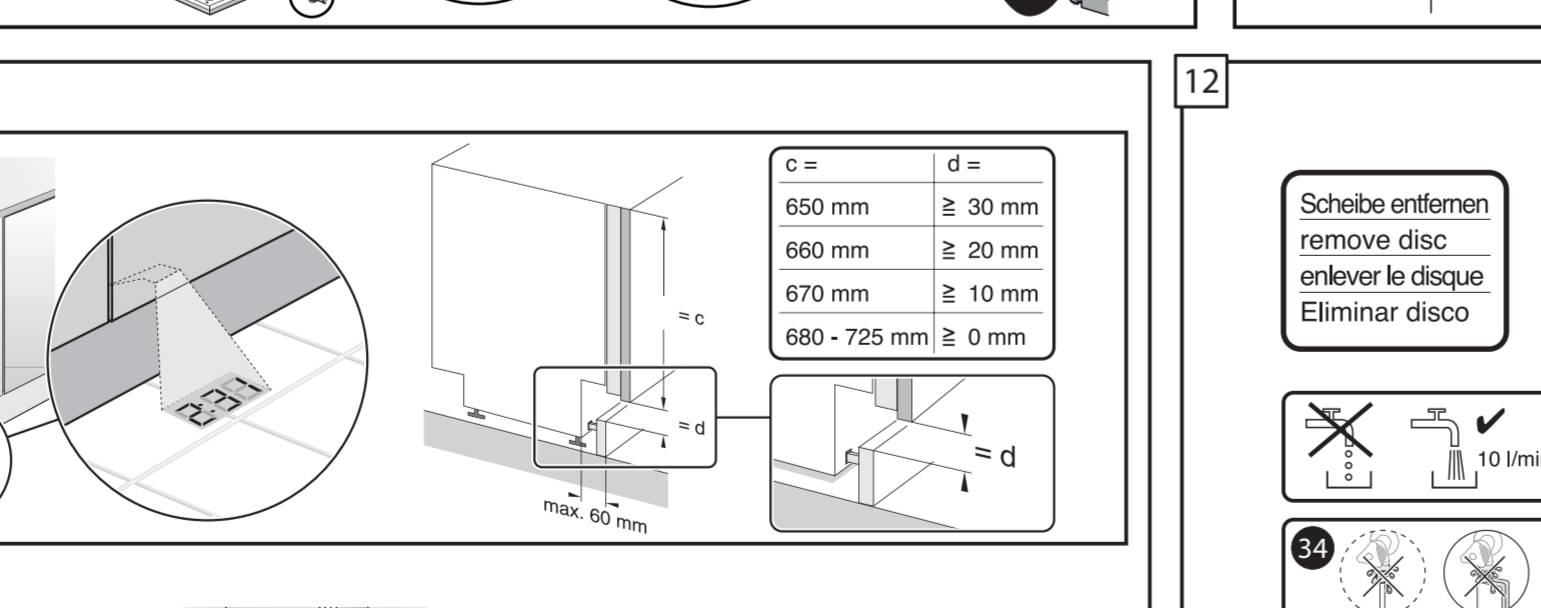
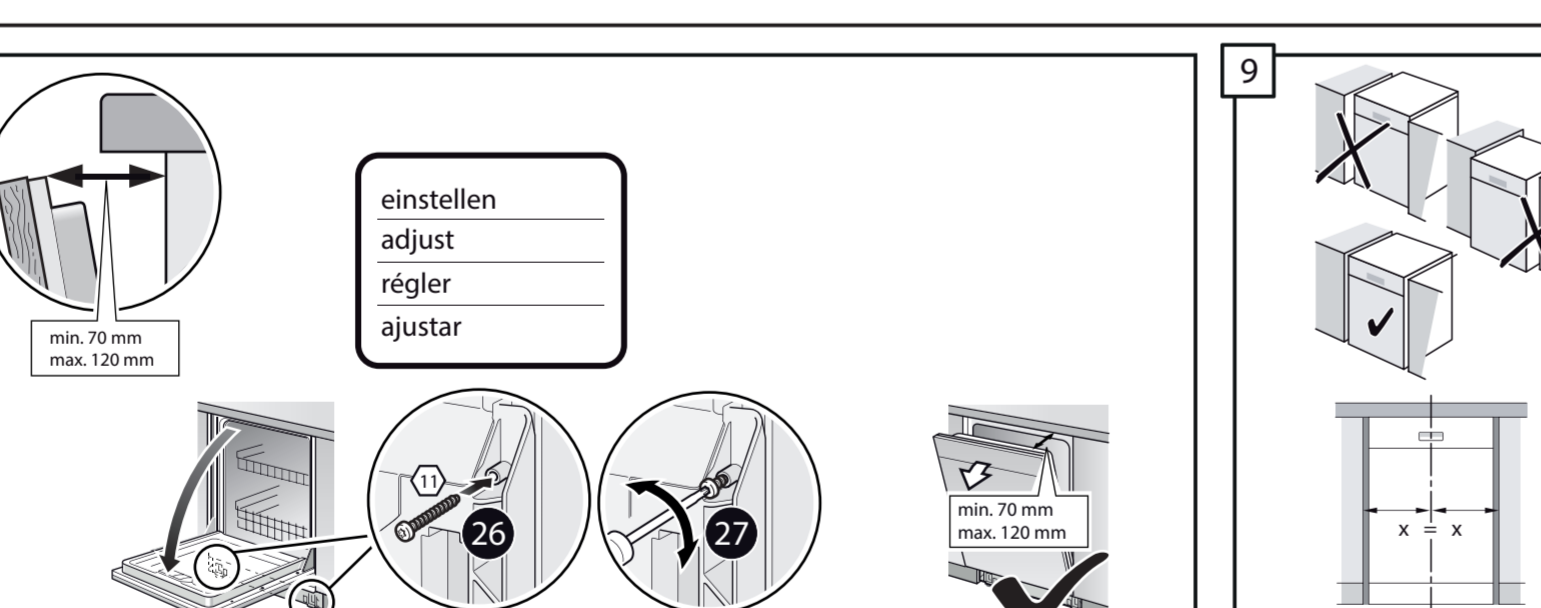
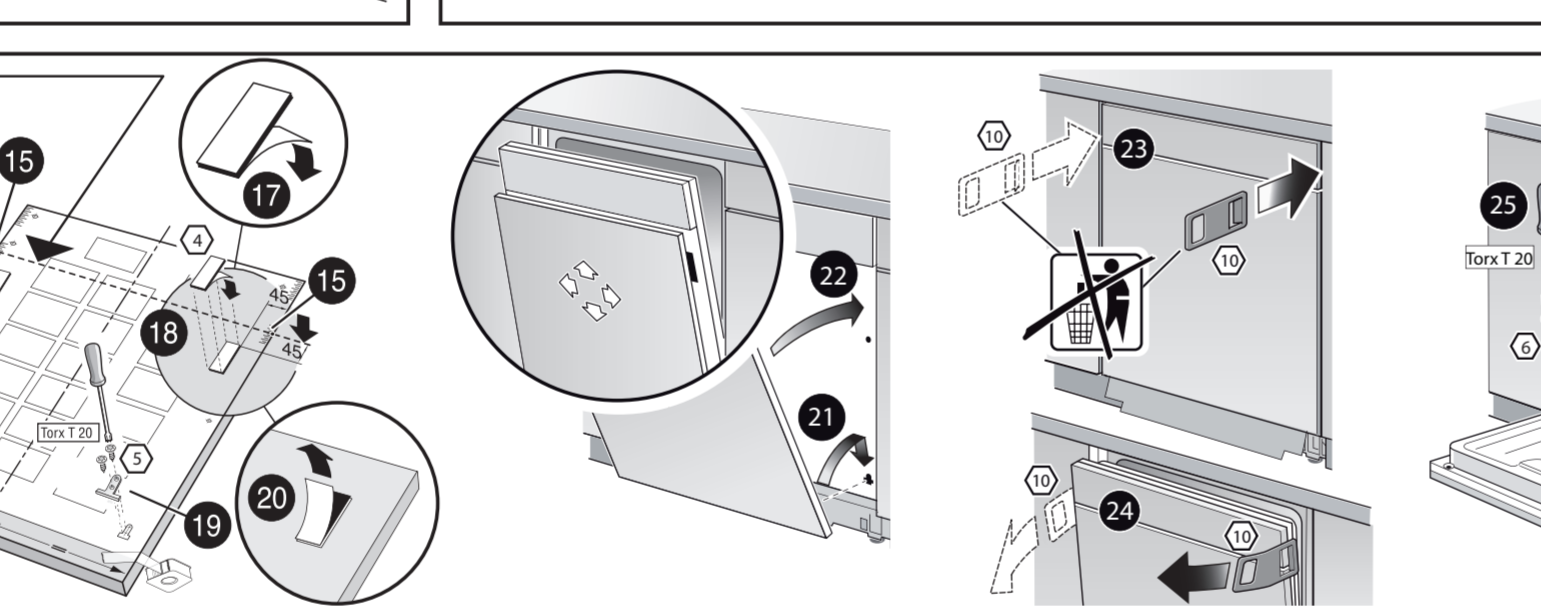
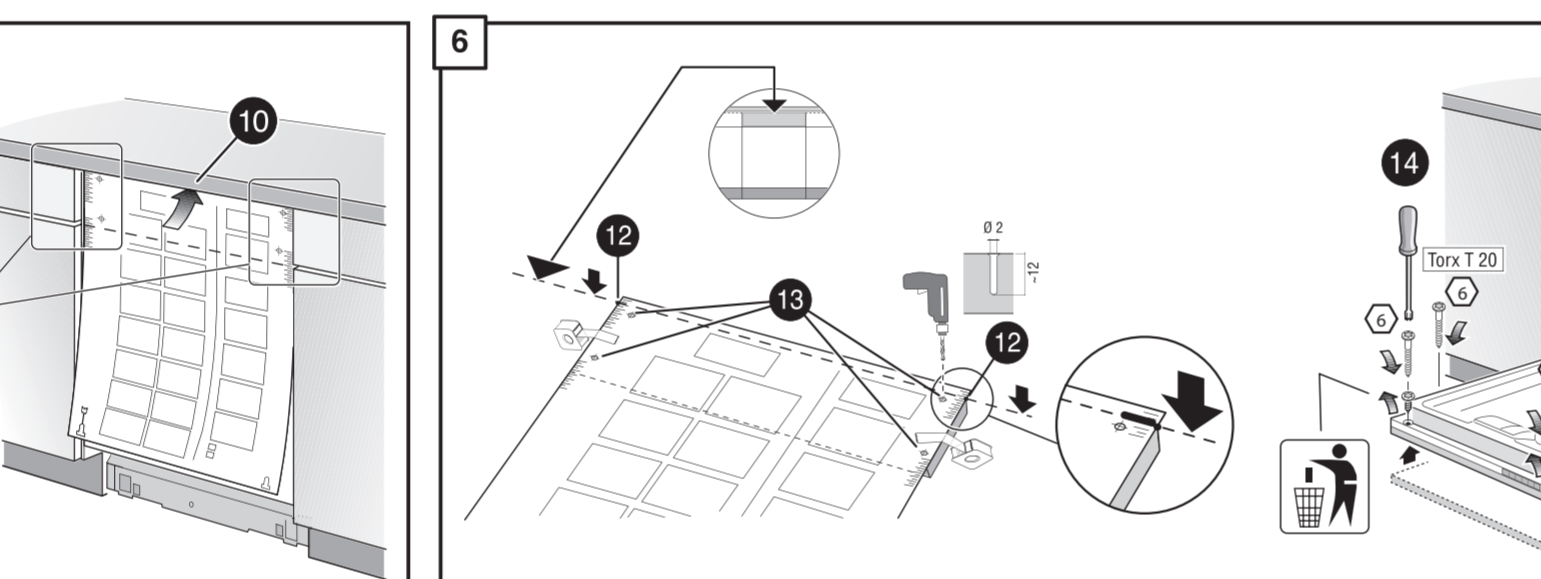
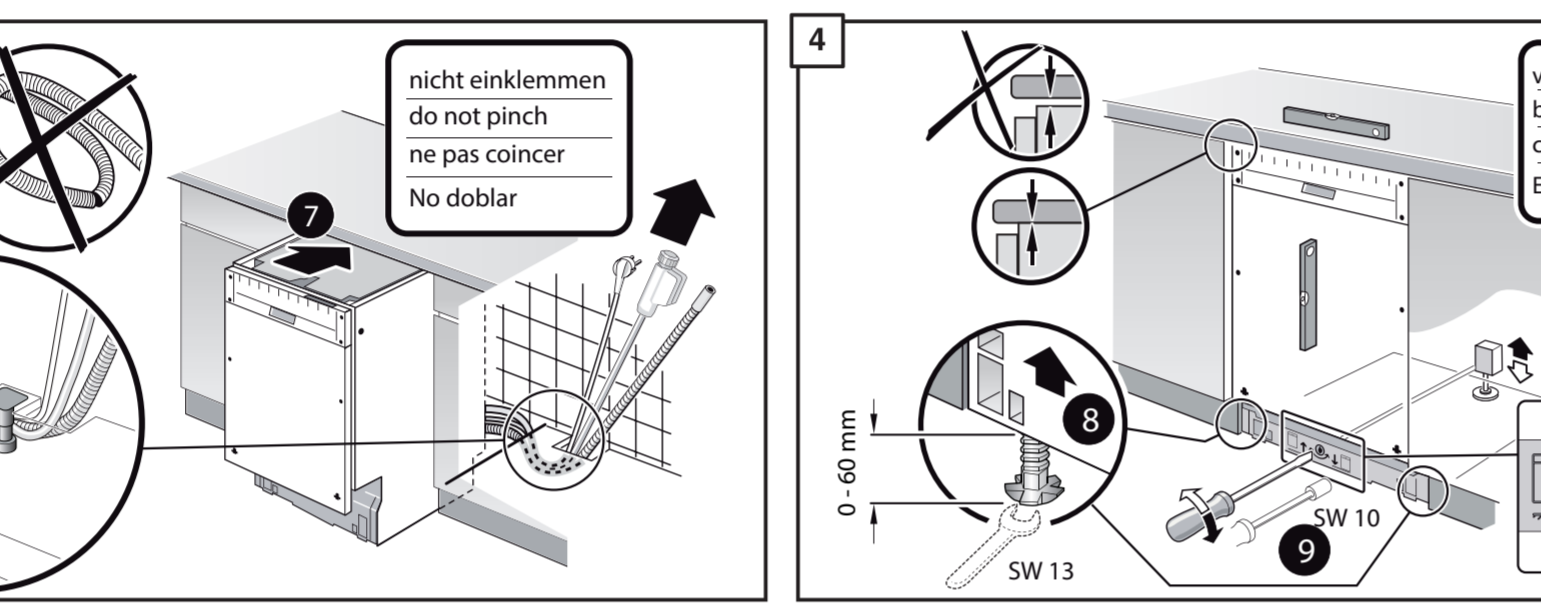
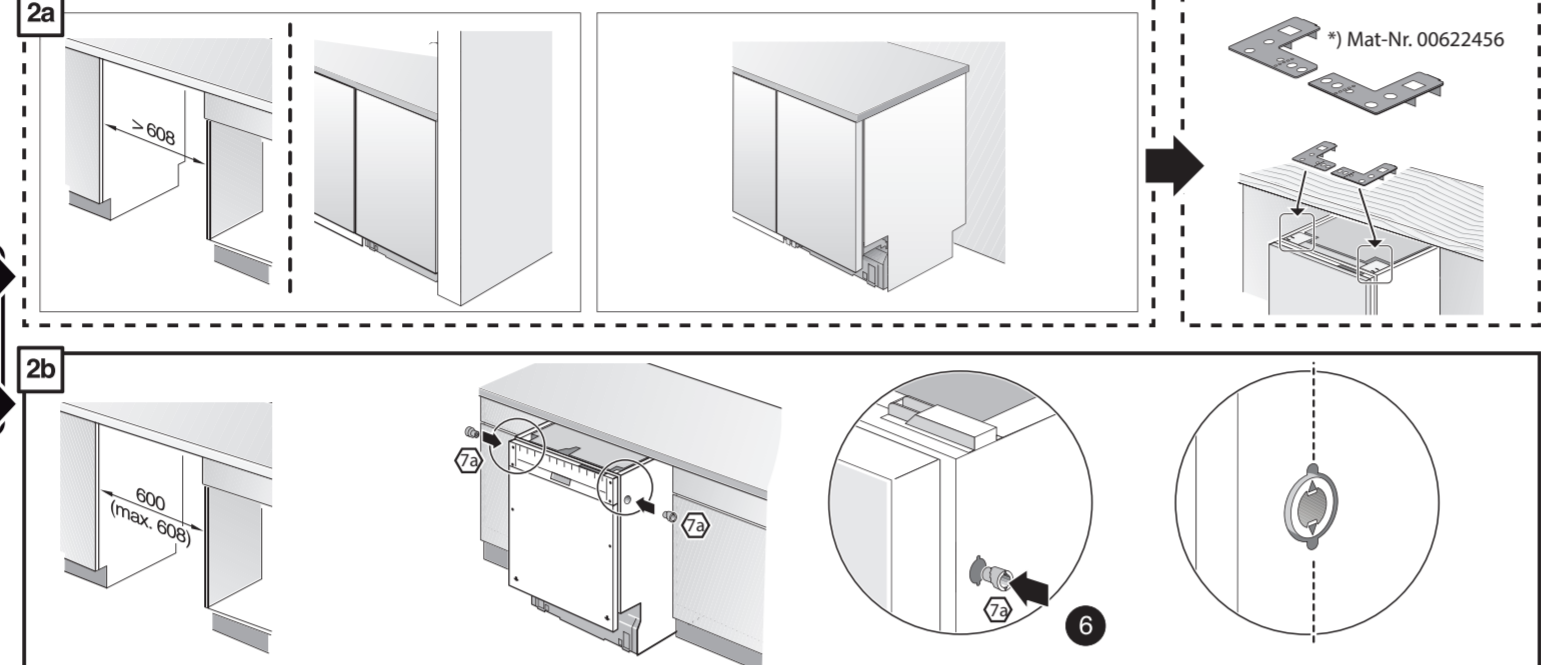
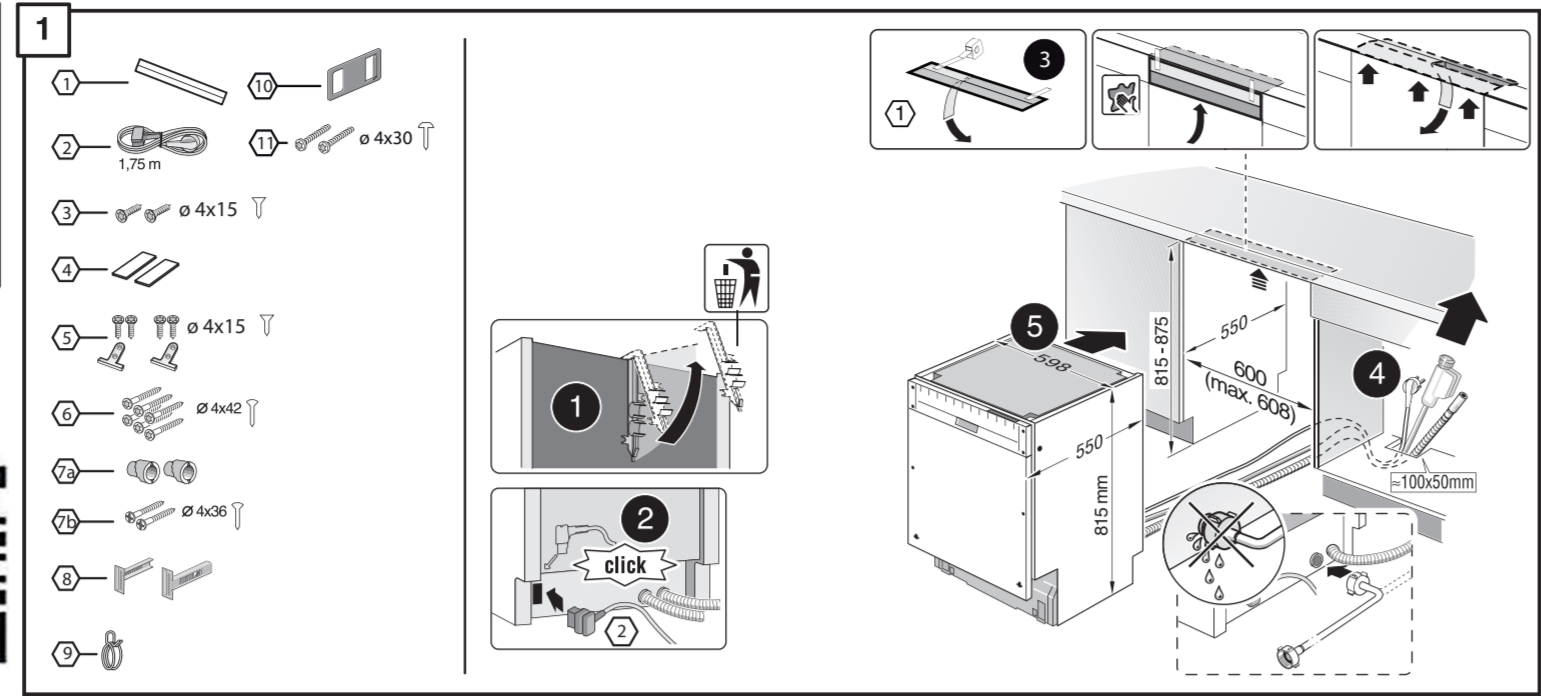
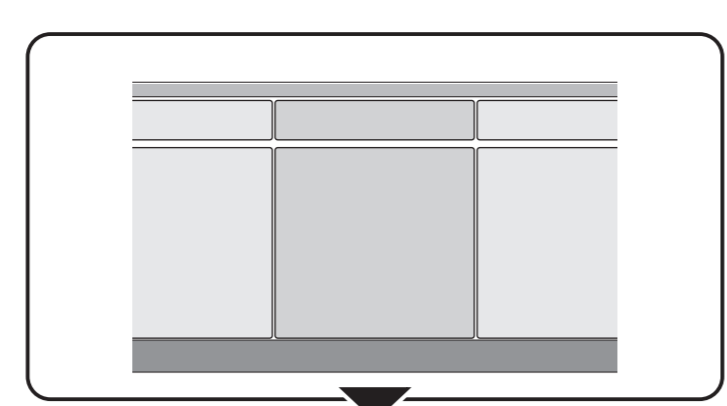
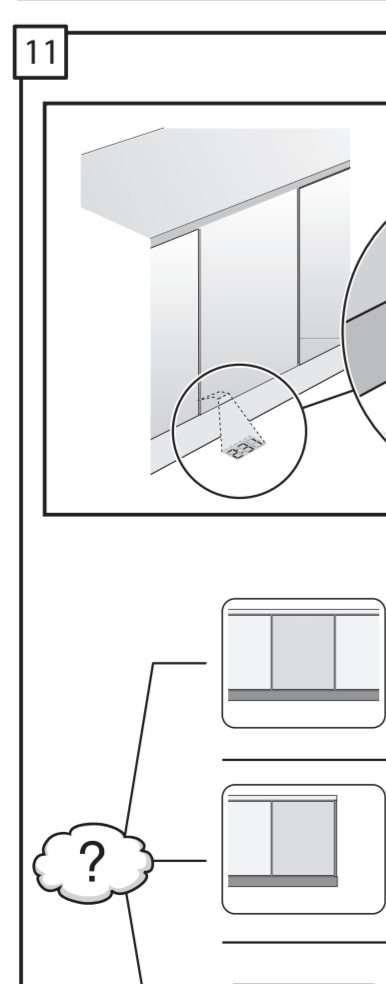
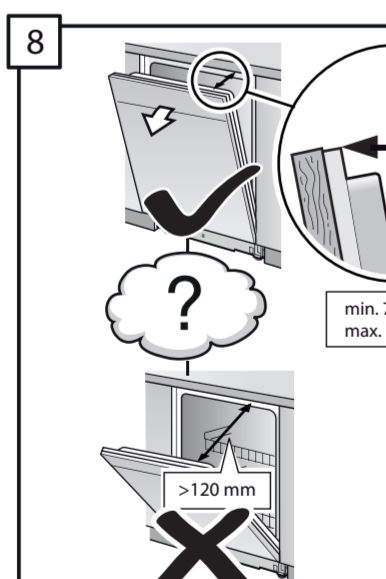
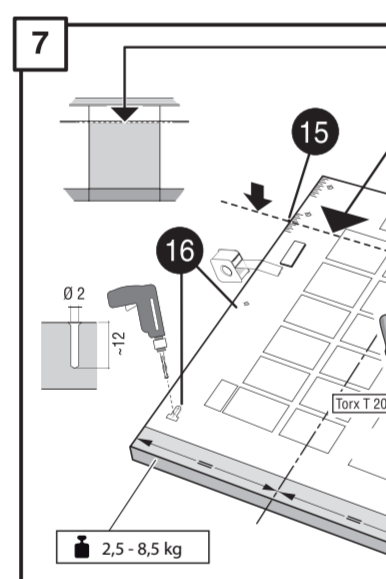
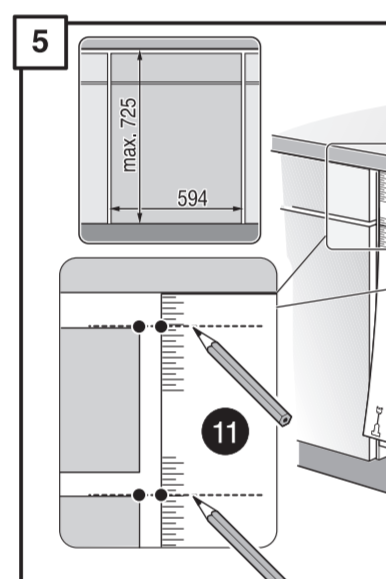
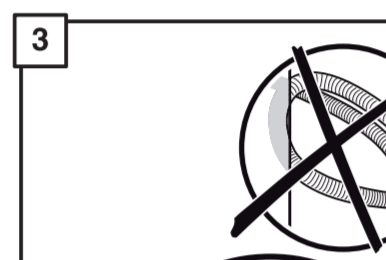
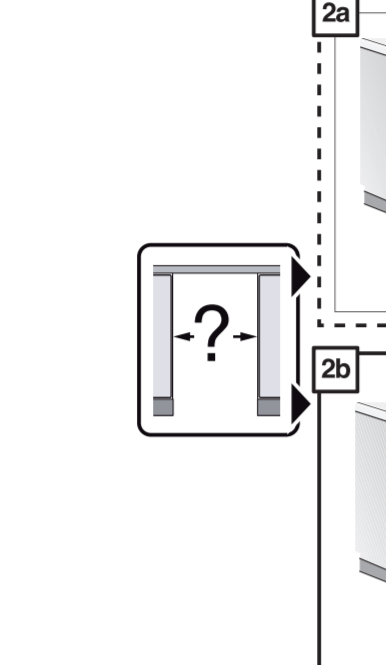
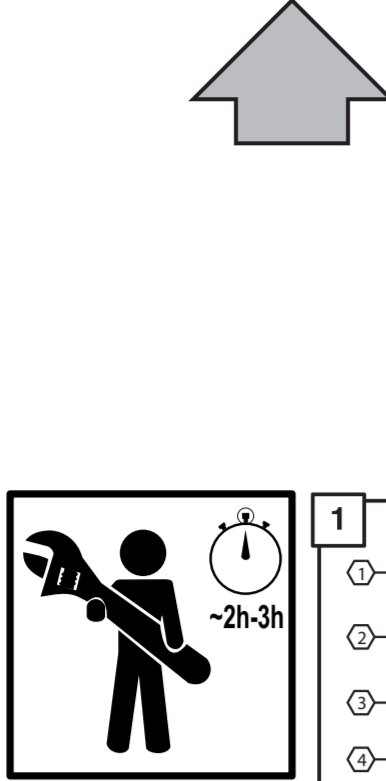
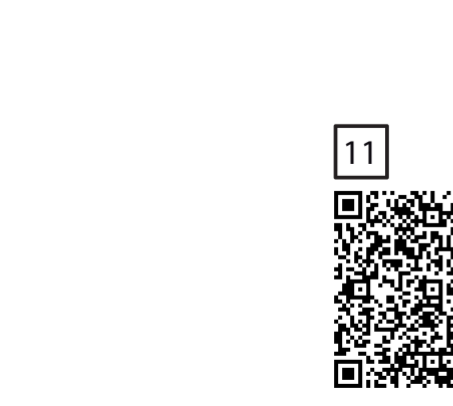
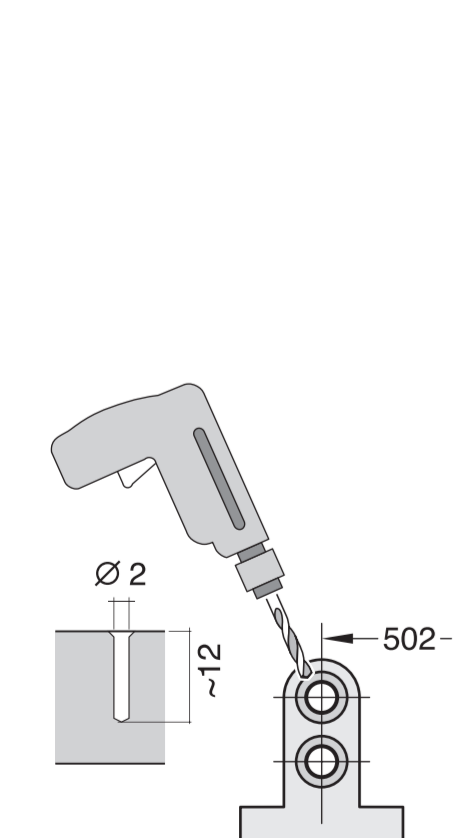
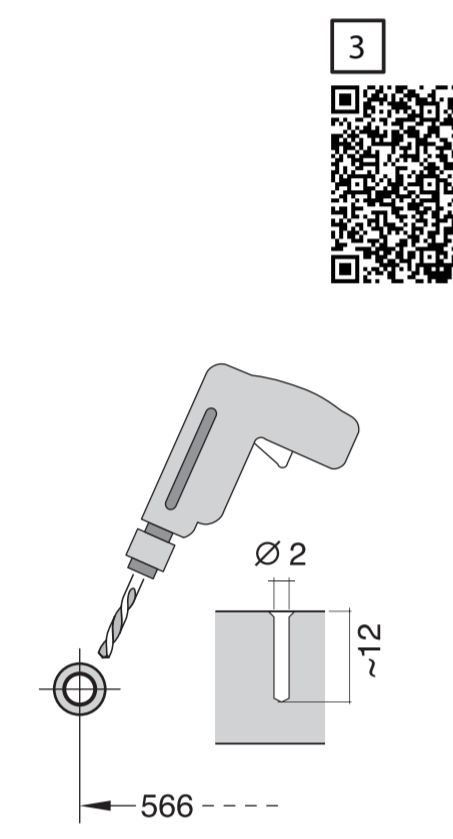
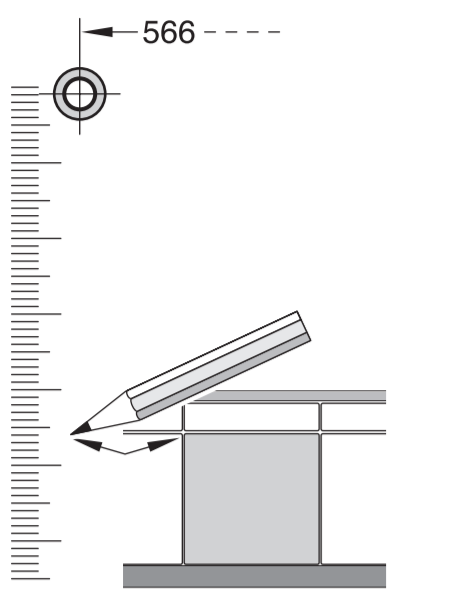
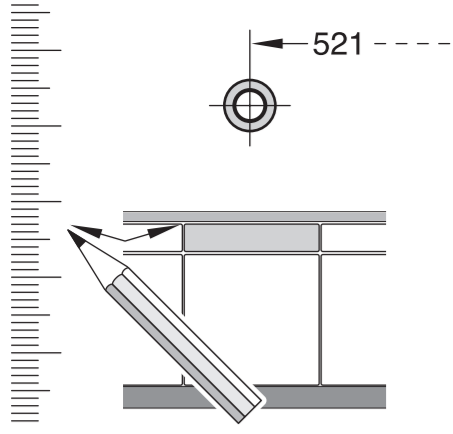


- | | | | |
|--|---|---|--|
| de Montageanleitung
*) Über Kundendienst erhältlich | no Monteringsanvisning
*) fåes hos kundeservice | sl Navodilo za montažo
*) Lahko nabavite v servisni službi | uz O'rnatish yo'riqnomasi
*) mijozlarga xizmat ko'rsatish markazida mavjud |
| en Installation instructions
*) Available from customer service | da Monteringsvejledning
*) Kan købes hos serviceafdelingen | mk Упутство за монтажа
*) се добива преку службата за купувачи | ka ინსტრუქცია მონტაჟისთვის
*) შეიძლება მიიღოს მომსახურების ცენტრში |
| fr Notice de montage
*) Disponible par le biais du service après-vente | fi Asennusohje
*) Saatavissa huoltopalvelusta | es Instrucción de montaje
*) Disponible en el servicio al cliente | bg Ръководство за монтаж
*) Предлага се от службата за обслужване на клиенти |
| it Montaggio
*) Telegenere presso il Servizio Clienti | sk Návod na montáž
*) K dispozícii přes servisní službu | lv Montāžas pamācība
*) Ja galima gauti klientu aptarnavimo servise | ru Инструкция по монтажу
*) Варьсавет сервиснага цэнтру |
| pt Instruções de montagem
*) Pode ser adquirido nos nossos Serviços Técnicos | uk Інструкція з монтажу
*) Можна отримати через сервісну службу | pl Instrukcja montażu
*) Do uzyskania w punkcie serwisowym | tr Kurulum talimatları
*) Müşteri hizmetlerinden elde oluna bilir |
| el Οδηγίες τοποθέτησης
*) Διατίθενται από την υπηρεσία τεχνικής εξυπηρέτησης πελατών | ro Instrucțiune de montaj
*) obținabilă la serviciul pentru clienți | hr Uputa za montažu
*) može dobiti kod službe održavanja | zh 安裝說明書
*) 可向售後服務站索取 |
| nl Monteerhandleiding
*) kan fås via Service | cs Montážní návod
*) Dostanete v službě zákazníkům | eu Oinarriak
*) Erabilgarri geroz erabilgarri geroz | he הוראות התקנה
*) ניתן לקבל במרכז הלקוחות |



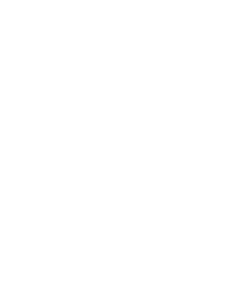
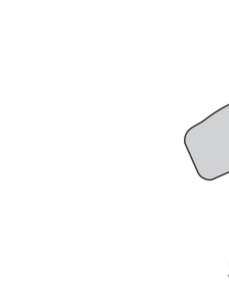


1
4
5A

6A

7A

8



nicht einklemmen
do not pinch
ne pas coincer
No doblar

verspannen
brace
calar verticalment
Enrasar

einstellen
adjust
régler
ajustar

X = X

Scheibe entfernen
remove disc
enlever le disque
Eliminar disco

Dichtheit nach einem Spülgang prüfen.
Check for leaks after one wash cycle.
Vérifier l'étanchéité après un lavage.
Verificar la estanqueidad tras un ciclo de lavado

c =	d =
650 mm	≥ 30 mm
660 mm	≥ 20 mm
670 mm	≥ 10 mm
680 - 725 mm	≥ 0 mm

