

## Serie 2, Einbau-Mikrowelle, Schwarz BFL523MB3



### Sonderzubehör

HEZG9AS00S Adapter

## Die Einbau Mikrowelle für die 38cm Nische: so können Sie Ihre Gerichte extraschnell auftauen, aufwärmen und perfekt zubereiten.

- **AutoPilot 7:** jedes Gericht gelingt perfekt durch 7 voreingestellte Automatikprogramme.
- **Rote LED-Display-Steuerung:** einfach zu bedienen dank der Zeitfunktionen.
- **Reinigungsunterstützung:** weniger Aufwand durch die neue Reinigungsoption, die speziell für leichte Verschmutzungen eingesetzt werden kann.
- **LED-Beleuchtung:** perfekte Ausleuchtung der Speisen bei minimalem Verbrauch.
- **Seitlich öffnende Tür:** bequemer Zugang zu Geschirr dank Linkshaken-Tür.

### Technische Daten

Zusatzfunktionen: .....Nur Mikrowelle  
 Steuerung: .....elektronisch  
 Abmessungen des Gerätes: .....382 x 495 x 335 mm  
 Abmessungen des Garraumes: .....180 x 280 x 300 mm  
 Länge Anschlusskabel: .....130.0 cm  
 Nettogewicht: .....14.0 kg  
 Bruttogewicht: .....16.6 kg  
 EAN-Nummer: .....4242005291243  
 Max. Mikrowellenleistung: .....800 W  
 Anschlusswert: .....1270 W  
 Absicherung: .....10 A  
 Spannung: .....220-230 V  
 Frequenz: .....50 Hz  
 Steckerart: .....Schuko-/Gardy mit Erdung



## Serie 2, Einbau-Mikrowelle, Schwarz BFL523MB3

**Die Einbau Mikrowelle für die 38cm Nische: so können Sie Ihre Gerichte extraschnell auftauen, aufwärmen und perfekt zubereiten.**

### Mikrowelle und Heizart

- Max. Leistung: 800 W; 5 Mikrowellen-Leistungsstufen: 90 W, 180 W, 360 W, 600 W, 800 W
- Garraumvolumen: 20 l

### Design

- Garraum lackiert grau

### Reinigung

- Reinigungsunterstützung (Programm) Reinigungshilfe

### Komfort

- LED-Display
- Elektronikuhr
- Drehknebel, Folientasten, Starttaste
- Leicht-Bedien-Konzept: besonders
- einfaches, problemloses Einstellen
- AutoPilot 7 Programme
- 4 Auftau- und 3 Garprogramme im Mikrowellenbetrieb
- Favoritentaste für individuelle Einstellung
- Quick Start: Maximale Mikrowellenleistung für 30 Sekunden
- LED-Innenbeleuchtung
- 27 cm Glas-Drehteller
- Drehtür mit Sichtfenster, links angeschlagen
- Taste zum Öffnen der Tür

### Umwelt und Sicherheit

- Kindersicherung
- Sicherheitsabschaltung Türkontaktschalter
- Kühlgebläse

### Technische Info

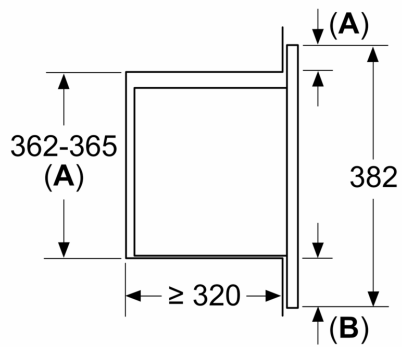
- Länge des Anschlusskabels: 130 cm
- Gesamtanschlusswert Elektro: 1.27 kW
- Nennspannung: 220 - 230 V
- Einbaugerät für 50 cm breiten Oberschrank

### Maße

- Gerätemaße (HxBxT): 382 x 495 x 335mm
- Nischenmaße (HxBxT): 365 mm x 460 mm x 320 mm
- „Maße und Einbauhinweise zu diesem Gerät gemäß technischer Zeichnung beachten“

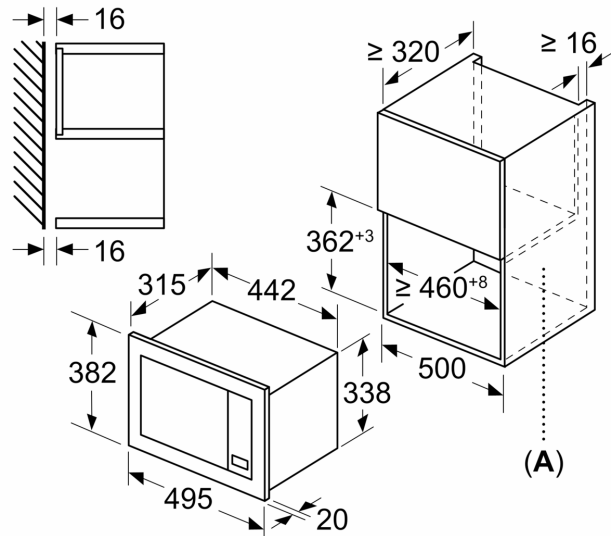
## Serie 2, Einbau-Mikrowelle, Schwarz BFL523MB3

Maße in mm  
Montage einer 20-l-Mikrowelle in einem  
Hängeschrank



**A:** Frontüberstand oben:  
Nische 362: 6 mm  
Nische 365: 3 mm  
**B:** Frontüberstand unten: 14 mm

Maße in mm



**A:** Rückwand offen