

**Serie 8, Dampfgarer, 60 x 45 cm,  
Edelstahl  
CDG634AS0**



**Der Kompakt-Dampfgarer: so bereiten Sie  
Speisen besonders schonend zu und  
bewahren Aroma und Vitamine.**

- **Dampfgaren für eine sanfte und gesunde Zubereitung von Speisen.**
- **AutoPilot 20: jedes Gericht gelingt perfekt durch 20 voreingestellte Automatikprogramme.**
- **TFT-Display: einfach zu bedienen dank Bedienung mit Klartext und Symbolen.**
- **Klapptür mit Soft Open und Soft Close: Die Ofentür öffnet und schließt besonders sanft und leise.**

**Technische Daten**

Steckerart: .....Schuko-/Gardy mit Erdung  
 Frequenz: ..... 50; 60 Hz  
 Spannung: ..... 220-240 V  
 Absicherung: ..... 10 A  
 Anschlusswert: ..... 1750 W  
 EAN-Nummer: ..... 4242005101740  
 Länge Anschlusskabel: ..... 150.0 cm  
 Nettogewicht: ..... 24.6 kg  
 Material der Tür: ..... Glas  
 Material der Blende: .....Edelstahl  
 Abmessungen des verpackten Gerätes: .....520 x 650 x 710 mm  
 Abmessungen des Gerätes: .....455 x 594 x 548 mm  
 Min. Nischenmaße für Installation (H x B x T): ...450-455 x 560-568 x 550 mm  
 Bauform: ..... Einbau  
 Integriertes Zubehör: ..... 1 x Dampfbehälter, gelocht, Größe L, 1 x Dampfbehälter, ungelocht, Größe L, 1 x Schwamm

**Zubehör**

gelocht, 1 x Dampfbehälter, ungelocht, Größe L, 1 x Schwamm

**Sonderzubehör**

HEZG9AS00S Adapter  
 HEZ660050 Verblendleiste für Sockel  
 HEZ660060 Fachbodenverblendung  
 HEZ915003 Glasbräter 5,4 l  
 HEZG0AS00 Anschlusskabel 3m



## **Serie 8, Dampfgarer, 60 x 45 cm, Edelstahl CDG634AS0**

### **Der Kompakt-Dampfgarer: so bereiten Sie Speisen besonders schonend zu und bewahren Aroma und Vitamine.**

---

#### **Backofentyp und Heizart**

- Kompaktdampfgarer mit folgenden Beheizungsarten: Dampfgaren, Regenerieren, Gären mit Dampf, Auftauen
- Temperaturregelung von 30 °C - 100 °C
- Garraumvolumen: 38 l

#### **Zubehörträger / Auszugssystem:**

- Einschubebenen: 3

#### **Design**

- intuitiver Bedienring
- Garraum: Edelstahl

#### **Reinigung**

- Vollglas-Innentür

#### **Komfort**

- TFT mit Klartextanzeige
- Elektronik-Uhr
- Optische Aufheizkontrolle
- Temperaturvorschlag Ist-Temperaturkontrolle AutoPilot
- AutoPilot 20 Programme
- Klapptür, Backofentür mit Soft Close, Soft Open
- Backofengriff aus Aluminium
- AutoPilot: Mit den Automatikprogrammen gelingt die Zubereitung immer. Einfach Gericht auswählen und Gewicht einstellen.
- Backofenbeleuchtung abschaltbar, Garraumbeleuchtung
- Wassertank mit 1.3 l
- Leeranzeige Wassertank
- Interne Dampferzeugung
- Kühlgebläse

#### **Zubehör**

- 1 x Dampfbehälter, gelocht, Größe L, 1 x Dampfbehälter, ungelocht, Größe L, 1 x Schwamm

#### **Umwelt und Sicherheit**

- Geringe Türtemperatur
- Kindersicherung
- Sicherheitsabschaltung Starttaste Türkontaktschalter

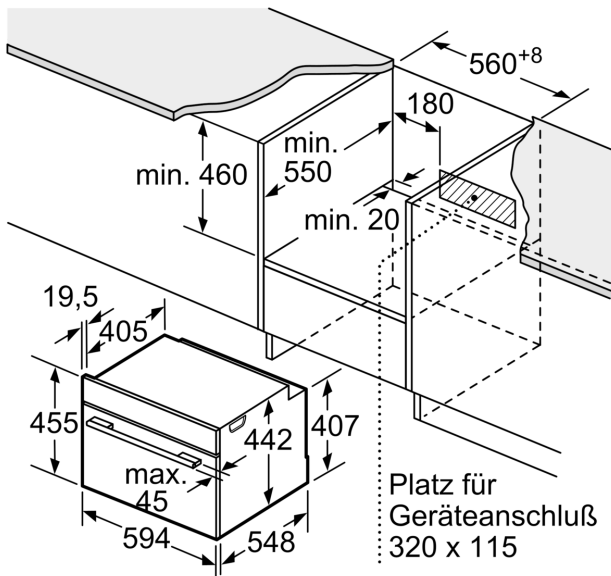
#### **Technische Info**

- Länge des Anschlusskabels: 150 cm
- Nennspannung: 220 - 240 V
- Gesamtanschlusswert Elektro: 1.75 kW

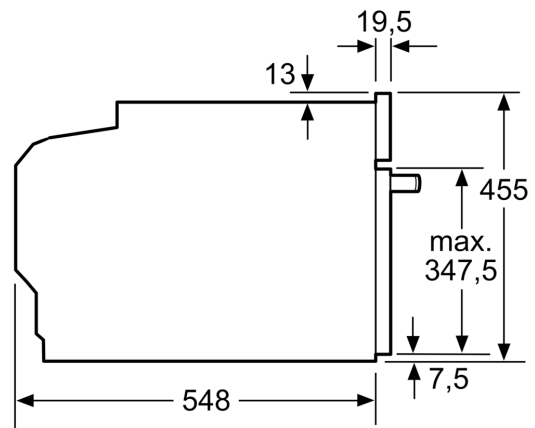
#### **Maße**

- Gerätemaße (HxBxT): 455 x 594 x 548mm
- Nischenmaße (HxBxT): 455 mm x 560 mm x 550 mm
- „Maße und Einbauhinweise zu diesem Gerät gemäß technischer Zeichnung beachten“

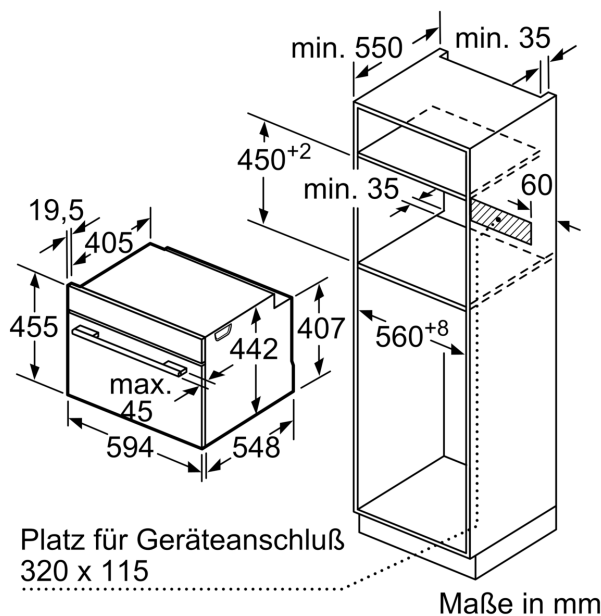
**Serie 8, Dampfgarer, 60 x 45 cm,  
Edelstahl  
CDG634AS0**



Maße in mm

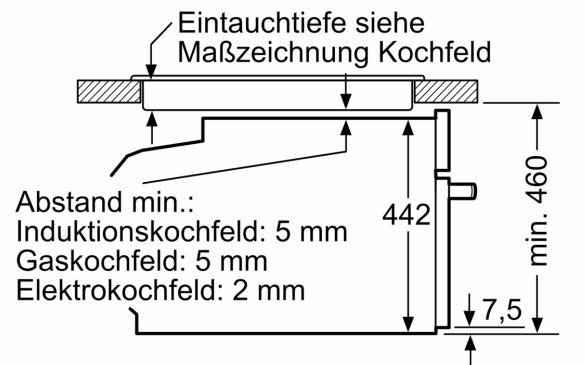


Maße in mm



Maße in mm

Einbau mit einem Kochfeld.



Maße in mm

Wird das Kompaktgerät unter einem Kochfeld eingebaut, muss folgende Arbeitsplattenstärke (ggf. inkl. Unterkonstruktion) beachtet werden.

<b>Kochfeld-Typ</b>	<b>min. Arbeitsplattenstärke</b>	
	aufgesetzt	flächenbündig
Induktionskochfeld	42 mm	43 mm
Vollflächen-Induktionskochfeld	52 mm	53 mm
Gaskochfeld	32 mm	43 mm
Elektrokochfeld	32 mm	35 mm