

Führungssysteme für Holzschubkästen

- ▶ Vollauszug KA 4532 mit Silent System für Seitenmontage
- ▶ Belastungsklasse 35 kg

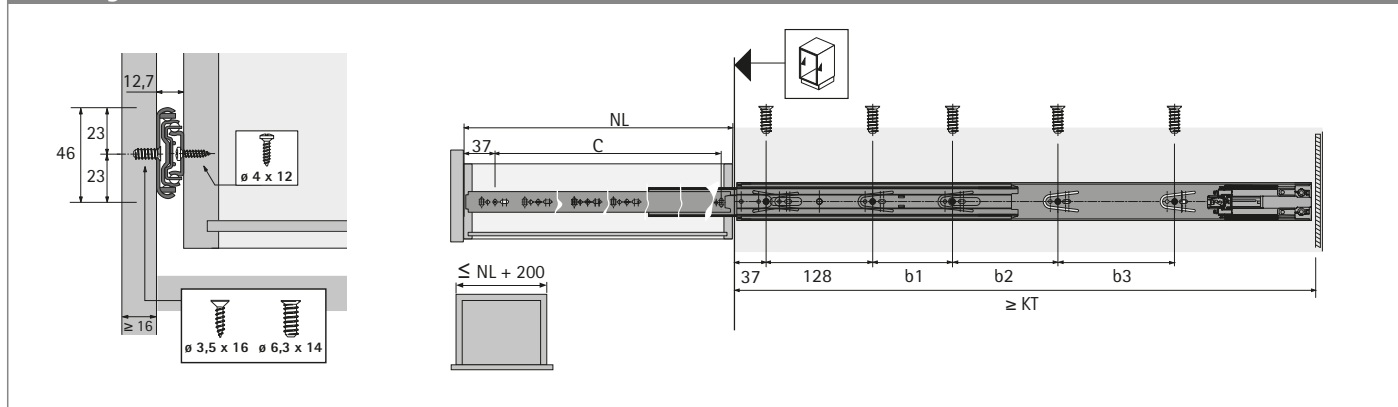


- ▶ Integrierte Dämpfung **Silent System**
- ▶ Mit Hilfe eines Entriegelungshebels ist der Schubkasten von der Führung trennbar und kann somit problemlos herausgenommen und wieder eingesetzt werden.
- ▶ Leichter Lauf und hohe Seitenstabilität durch exakte Führung
- ▶ Für Bodenvarianten genutzt, gefälzt oder bündig
- ▶ Belastbarkeit nach EN 15338, Level 2
- ▶ Stahl verzinkt, blau passiviert
- ▶ Bei Nennlänge 300 beträgt der Auszugsweg nur 290 mm

Kugelauszug KA 4532 Silent System, 12,7 mm Einbaubreite

Nennlänge / Schubkastenlänge NL mm	Mindestkorpustiefe KT mm	Lochabstand b1 mm	Lochabstand b2 mm	Lochabstand b3 mm	Lochabstand C mm	Bestell-Nr.	VE
300	304				171	9 114 271	1/10 GN
350	354	64			220	9 114 273	1/10 GN
400	404	64			254	9 114 274	1/10 GN
450	454	96			294	9 114 275	1/10 GN
500	504	96	64		344	9 114 276	1/10 GN
550	554	96	128		394	9 114 277	1/10 GN
600	604	96	160		444	9 114 278	1/10 GN
650	654	96	128	96	494	9 114 279	1/10 GN
700	704	96	128	128	544	9 114 280	1/10 GN

Planungsmaße



Hinweise

- ▶ Qualitätskriterien 403
- ▶ Zubehör 399 - 402



hettich.com/short/66fab5