

Einbaubuchse

- für isolierten Einbau
- Isolierkopf aufgeschraubt
- Montagebohrung \varnothing 7,5 mm
- zum Einbauen in Frontplatte bis 3 mm Dicke

Best.-Nr. IBU 401 Ni / ..(Farbe)

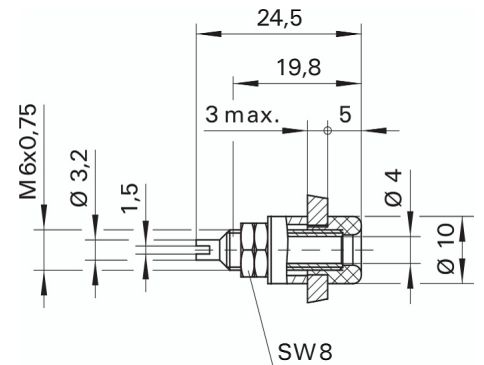
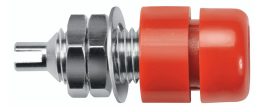
- Kontaktteile **vernickelt**
- Isolierteile PA 6 (Polyamid)
- **Farben** siehe Tabelle

**Socket**

- for insulated fixture
- with screwed insulated head
- hole \varnothing 7.5 mm
- for fixture in panels up to 3 mm thick

Order No. IBU 401 Ni / ..(colour)

- contact parts **nickel-plated**
- insulation PA 6 (Polyamid)
- **colours** see table



Allgemeine Angaben		General information	
Best.-Nr. ¹⁾	IBU 401 Ni / ..(Farbe) Kontaktteile vernickelt	Order No. ¹⁾	IBU 401 Ni / ..(colour) contact parts nickel-plated
Farben	blau, gelb, grau, grün, rot, schwarz, weiß	colours	black, blue, green, grey, red, white, yellow
Technische Daten		Technical data	
Anschluss	Lötanschluss, Lötöse oder Kabelschuh	terminal	solder terminal, solder lug or cable lug
Durchgangswiderstand	10 m Ω	transition resistance	10 m Ω
Bemessungsspannung ²⁾	30 V _{AC} / 60 V _{DC}	rated voltage ²⁾	30 V _{AC} / 60 V _{DC}
Bemessungsstrom ²⁾	32 A	rated current ²⁾	32 A
Temperatur-Einsatzbereich	von -25 °C bis +80 °C	operating temperature	from -25 °C to +80 °C
Anzugsdrehmoment der Befestigungsmutter	60 Ncm	max. torque fastening nut	60 Ncm

¹⁾andere Kontaktflächen, Farben und Ausführungen auf Anfrage
²⁾bei normalen Umgebungstemperaturen

¹⁾other contact platings, colours and designs on request
²⁾at normal ambient temperatures