

Gewindeinsätze Innengewinde selbstsichernd

Artikelbeschreibung/Produktabbildungen



Beschreibung

Werkstoff:

Gewindeinsatz Edelstahl.

Ausführung:

passiviert.

Hinweis:

Gewindeinsätze ermöglichen die Wiederverwendung bzw. Reparatur von beschädigten, ausgerissenen und festgefressenen Gewindebohrungen. Somit ist auch die Ausschussrückgewinnung von hochwertigen Produkten möglich. Gewindeinsätze eignen sich für den Einsatz in unterschiedlichen Werkstoffen, auch für Leichtmetalle und Gussteile.

Einsätze mit Innengewinde größer als M6, werden mit vier anstelle von zwei Arretierkeilen geliefert.

Zul. Maßabweichungen:

Bei den aufgeführten Gewinden gilt die Toleranzklasse mittel, d.h. 6H für Muttergewinde und 6g für Bolzengewinde.

Restliche Maße $\pm 0,25$ mm.

Technischer Hinweis siehe Bedienungsanleitung für Gewindeinsätze.

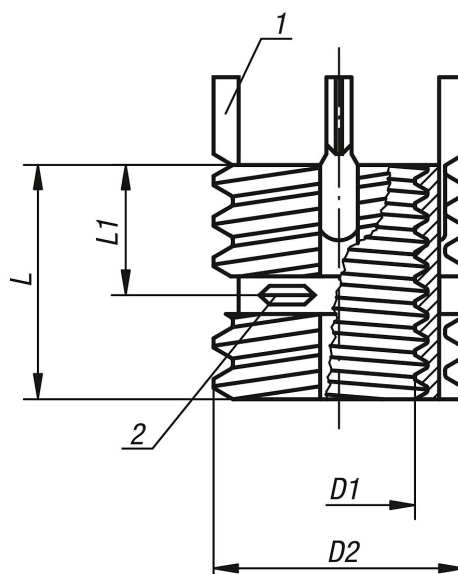
Vorteile:

- Leichter und schneller Einbau.
- Der Einsatz wird mit Keilen fixiert, so dass ein Verdrehen aufgrund von Verwindungen oder Vibrationen verhindert wird.
- Außer dem Einbauwerkzeug sind keine weiteren Sonderwerkzeuge erforderlich.

Zeichnungshinweis:

- 1) Arretierkeil
- 2) Selbstsicherndes Teil des Innengewindes

Zeichnungen



Gewindeeinsätze Innengewinde selbstsichernd

Artikelübersicht

Gewindeeinsätze, Innengewinde selbstsichernd und Einbauwerkzeuge

Bestellnummer	D1 Innengewinde	D2 Außengewinde	L1 Länge	L Länge	Einbau Bohrer Ø	Einbau Senk Ø +0,25	Einbau Gewinde- bohrer	Einbau Mindest- Gewindetiefe	Ausbau Bohrer Ø	Ausbau Bohrtiefe	Bestellnummer Einbauwerkzeuge
K0401.105	M5	M8	4	8	6,9	8,3	M8	9,5	5,5	4	K0398.805
K0401.106	M6	M10x1,25	5	10	8,8	10,3	M10x1,25	11,5	7,5	4,8	K0398.806
K0401.108	M8	M12x1,25	6	12	10,8	12,3	M12x1,25	13,5	9,5	4,8	K0398.808
K0401.110	M10	M14x1,5	7	14	12,8	14,3	M14x1,5	15,5	11,5	4,8	K0398.810
K0401.112	M12	M16x1,5	8	16	14,8	16,3	M16x1,5	17,5	13,5	4,8	K0398.812