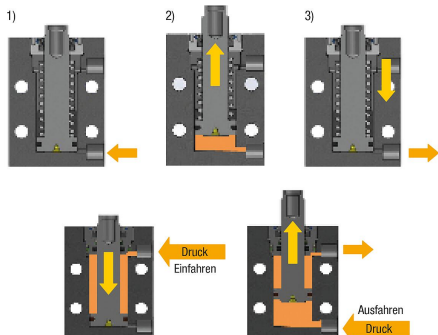


# Blockzylinder hydraulisch mit Metallabstreifer doppelt / einfach wirkend mit Federrückstellung, Form C

Artikelbeschreibung/Produktabbildungen



## Beschreibung

### Produktbeschreibung:

Blockzylinder mit Kolbenstangen-Innengewinde eignen sich optimal für Spannsituationen, in denen kurze Hübe mit hohen Kräften benötigt werden. Blockzylinder können als Druck- oder Zugzylinder eingesetzt werden. In die Kolbenstangen mit Innengewinde können verschiedene Druckstücke eingeschraubt werden. Die Blockzylinder gewährleisten einen hohen Betriebsdruck und lassen sich aufgrund ihrer kompakten, kubischen Gehäuseform mit Zylinderschrauben einfach befestigen. In den Blockzylindern wird standardmäßig eine doppelte Hydraulikdichtung verbaut. Hierdurch entstehen im Bereich der stangenseitigen Dichtung technische Vorteile für einen leckarmen Dauerbetrieb. Ebenfalls sind in den Blockzylindern standardmäßig Metallabstreifer verbaut, welche verhindern, dass Späne eindringen.

### Werkstoff:

Gehäuse und Kolben Stahl.  
Dichtung NBR.

### Ausführung:

Gehäuse brüniert.  
Kolben gehärtet.

### Hinweis:

Querkräfte auf die Blockzylinder sollten vermieden werden.

Wird der Blockzylinder quer zur Zylinderachse verschraubt, wird eine zusätzliche Abstützung des Blockzylinders empfohlen. Wird der Blockzylinder als Druckzylinder eingesetzt, sollte die Abstützung an der Bodenseite erfolgen, beim Einsatz als Zugzylinder an der Stangenseite.

Zulässige dynamische Belastung beim Kolbenvorhub muss eingehalten werden. Bei den einfach wirkenden Blockzylindern wird ein Belüftungsanschluss benötigt.

Eindringen von Schneid- und Kühlflüssigkeiten in den Zylinder muss verhindert werden.

Druckstücke sind im Lieferumfang nicht enthalten.

Sicherheitsanweisungen beachten.

### Betätigungsweise:

- Gewindeanschluss.
- O-Ring-Flanschanschluss.

### Technische Daten:

Max. Betriebsdruck: 500 bar.

### Montage:

Siehe Einbaukontur.

### Vorteile:

- Integrierter Metallabstreifer.
- Vielseitige Befestigungsmöglichkeiten.
- Große Hubbereiche.
- Große Kraftbereiche.

# Blockzylinder hydraulisch mit Metallabstreifer doppelt / einfach wirkend mit Federrückstellung, Form C

Artikelbeschreibung/Produktabbildungen

- Geringe Einbaumaße.
- Verwendung doppelter Hydraulikdichtung.

## Lieferumfang:

2 Stk. O-Ring (bei Betätigungsweise O-Ring-Flanschanschluss) enthalten.

## Zubehör:

- Auflagebolzen K0307.
- Pendelaufgaben K0282, K0302, K1164, K0287, K0288.
- Grippers Sechskant-Form K0386.

## Zeichnungshinweis:

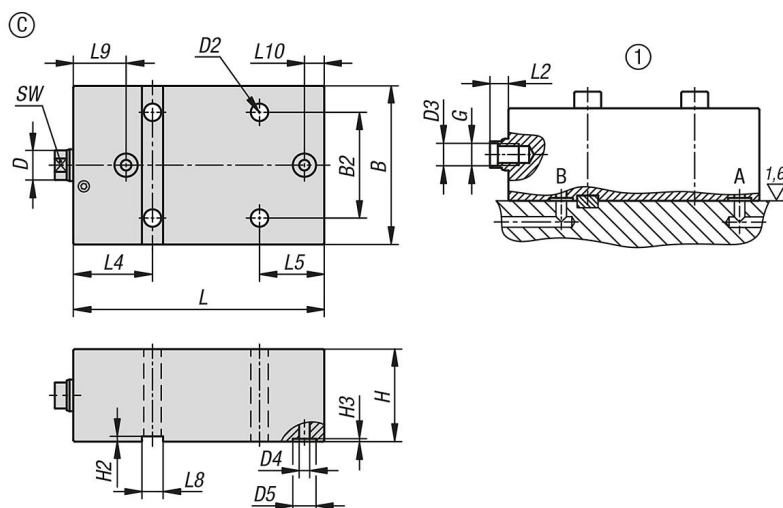
Form A: Längs- und Querbohrungen, Gewindeanschluss

Form B: Bodenseite, mittige Bohrung, O-Ring-Flanschanschluss

Form C: Breitseite, O-Ring-Flanschanschluss

1) Einbaukontur

## Zeichnungen



## Artikelübersicht

### Blockzylinder hydraulisch mit Metallabstreifer, doppelt / einfach wirkend mit Federrückstellung

Bestellnummer	Form	Form-Typ	Kolben- durchmesser	Hub	Anschlussart	B	B2	D	D2	D3	D4	D5	G	H	H2	H3
K1859.160822031	C	einfach wirkend	16	8	O-Ring-Flanschanschluss	60	30	10	6,5	6,3x3	4	8,8	M6x15	35	2	1,1
K1859.162022031	C	einfach wirkend	16	20	O-Ring-Flanschanschluss	60	30	10	6,5	6,3x3	4	8,8	M6x15	35	2	1,1
K1859.200822031	C	einfach wirkend	20	8	O-Ring-Flanschanschluss	60	40	12	6,5	8,5x3	4	8,8	M8x16	35	2	1,1
K1859.202022031	C	einfach wirkend	20	20	O-Ring-Flanschanschluss	60	40	12	6,5	8,5x3	4	8,8	M8x16	35	2	1,1
K1859.250822031	C	einfach wirkend	25	8	O-Ring-Flanschanschluss	65	50	16	8,5	10,5x4	4	9,8	M10x17	45	2	1,1
K1859.252022031	C	einfach wirkend	25	20	O-Ring-Flanschanschluss	65	50	16	8,5	10,5x4	4	9,8	M10x17	45	2	1,1
K1859.321022031	C	einfach wirkend	32	10	O-Ring-Flanschanschluss	75	55	20	10,5	12,5x4	5	9,8	M12x18	55	3	1,1
K1859.322022031	C	einfach wirkend	32	20	O-Ring-Flanschanschluss	75	55	20	10,5	12,5x4	5	9,8	M12x18	55	3	1,1
K1859.401022031	C	einfach wirkend	40	10	O-Ring-Flanschanschluss	85	63	25	10,5	16,5x7	5	9,8	M16x27	63	3	1,1
K1859.402022031	C	einfach wirkend	40	20	O-Ring-Flanschanschluss	85	63	25	10,5	16,5x7	5	9,8	M16x27	63	3	1,1
K1859.161612031	C	doppelt wirkend	16	16	O-Ring-Flanschanschluss	60	30	10	6,5	6,3x3	4	8,8	M6x15	35	2	1,1
K1859.163212031	C	doppelt wirkend	16	32	O-Ring-Flanschanschluss	60	30	10	6,5	6,3x3	4	8,8	M6x15	35	2	1,1
K1859.165012031	C	doppelt wirkend	16	50	O-Ring-Flanschanschluss	60	30	10	6,5	6,3x3	4	8,8	M6x15	35	2	1,1

# Blockzylinder hydraulisch mit Metallabstreifer doppelt / einfach wirkend mit Federrückstellung, Form C

## Artikelübersicht

Bestellnummer	Form	Form-Typ	Kolben-durchmesser	Hub	Anschlussart	B	B2	D	D2	D3	D4	D5	G	H	H2	H3
K1859.201612031	C	doppelt wirkend	20	16	O-Ring-Flanschanschluss	60	40	12	6,5	8,5x3	4	8,8	M8x16	35	2	1,1
K1859.203212031	C	doppelt wirkend	20	32	O-Ring-Flanschanschluss	60	40	12	6,5	8,5x3	4	8,8	M8x16	35	2	1,1
K1859.205012031	C	doppelt wirkend	20	50	O-Ring-Flanschanschluss	60	40	12	6,5	8,5x3	4	8,8	M8x16	35	2	1,1
K1859.252012031	C	doppelt wirkend	25	20	O-Ring-Flanschanschluss	65	50	16	8,5	10,5x4	4	9,8	M10x17	45	2	1,1
K1859.255012031	C	doppelt wirkend	25	50	O-Ring-Flanschanschluss	65	50	16	8,5	10,5x4	4	9,8	M10x17	45	2	1,1
K1859.322512031	C	doppelt wirkend	32	25	O-Ring-Flanschanschluss	75	55	20	10,5	12,5x4	5	9,8	M12x18	55	3	1,1
K1859.325012031	C	doppelt wirkend	32	50	O-Ring-Flanschanschluss	75	55	20	10,5	12,5x4	5	9,8	M12x18	55	3	1,1
K1859.402512031	C	doppelt wirkend	40	25	O-Ring-Flanschanschluss	85	63	25	10,5	16,5x7	5	9,8	M16x27	63	3	1,1
K1859.405012031	C	doppelt wirkend	40	50	O-Ring-Flanschanschluss	85	63	25	10,5	16,5x7	5	9,8	M16x27	63	3	1,1

## Blockzylinder hydraulisch mit Metallabstreifer

Bestellnummer	Form	Form-Typ	Kolben-durchmesser	Hub	L	L4	L5	L8	L9	L10	SW	wirksame Kolbenfläche (cm <sup>2</sup> )	Druckkraft bei 100 bar (kN)	Zugkraft bei 100 bar (kN)
K1859.160822031	C	einfach wirkend	16	8	56	30	-	8	20,5	7	8	2	2	-
K1859.162022031	C	einfach wirkend	16	20	91	30	-	8	20,5	7	8	2	2	-
K1859.200822031	C	einfach wirkend	20	8	61	30	-	8	20	7,5	10	3,1	3,1	-
K1859.202022031	C	einfach wirkend	20	20	95	30	-	8	20	7,5	10	3,1	3,1	-
K1859.250822031	C	einfach wirkend	25	8	64	33	-	10	21	7,5	13	4,9	4,9	-
K1859.252022031	C	einfach wirkend	25	20	94	33	-	10	21	7,5	13	4,9	4,9	-
K1859.321022031	C	einfach wirkend	32	10	75	38	-	12	25	10	17	8	8	-
K1859.322022031	C	einfach wirkend	32	20	100	38	-	12	25	10	17	8	8	-
K1859.401022031	C	einfach wirkend	40	10	79	40	-	12	27	10	22	12,5	12,6	-
K1859.402022031	C	einfach wirkend	40	20	104	40	-	12	27	10	22	12,5	12,6	-
K1859.161612031	C	doppelt wirkend	16	16	56	30	-	8	20,5	7	8	2	2	1,2
K1859.163212031	C	doppelt wirkend	16	32	73	30	-	8	20,5	7	8	2	2	1,2
K1859.165012031	C	doppelt wirkend	16	50	91	30	24,5	8	20,5	7	8	2	2	1,2
K1859.201612031	C	doppelt wirkend	20	16	61	30	-	8	20	7,5	10	3,1	3,1	2
K1859.203212031	C	doppelt wirkend	20	32	77	30	-	8	20	7,5	10	3,1	3,1	2
K1859.205012031	C	doppelt wirkend	20	50	95	30	24,5	8	20	7,5	10	3,1	3,1	2
K1859.252012031	C	doppelt wirkend	25	20	64	33	-	10	21	7,5	13	4,9	4,9	2,9
K1859.255012031	C	doppelt wirkend	25	50	94	33	26	10	21	7,5	13	4,9	4,9	2,9
K1859.322512031	C	doppelt wirkend	32	25	75	38	-	12	25	10	17	8	8	4,9
K1859.325012031	C	doppelt wirkend	32	50	100	38	27	12	25	10	17	8	8	4,9
K1859.402512031	C	doppelt wirkend	40	25	79	40	-	12	27	10	22	12,5	12,6	7,7
K1859.405012031	C	doppelt wirkend	40	50	104	40	27	12	27	10	22	12,5	12,6	7,7