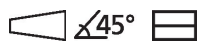


Produktinformation

31 25 160

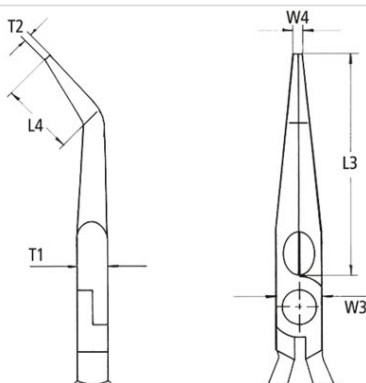
Greifzange (Nadelzange)

- Präzisionszangen für feinste Montage-, Biege- und Justierarbeiten
- Mit besonders langen Backen: Backenlänge 55,0 mm
- Glatt geschliffene Greifflächen
- Kanten sorgfältig entgratet
- 45° gewinkelte Backen
- Chrom-Vanadin-Elektrostahl, geschmiedet, ölgehärtet



Allgemein	
Artikel-Nr.	31 25 160
EAN	4003773016489
Zange	verchromt
Kopf	verchromt
Griffe	mit Mehrkomponenten-Hüllen
Gewicht	123 g
Abmessungen	160 x 58 x 23 mm
REACH- Konformität	enthält keine SVHC
RoHS- Konformität	nicht anzuwenden

Technische Attribute	
Backendicke (am Gelenk) (T1)	7,5 mm
Spitzenbreite (W4)	1,8 mm
Spitzendicke (T2)	2,5 mm
Greifflächenlänge (L4)	27,0 mm
Backenlänge (L3)	55,0 mm
Kopfbreite (W3)	16,0 mm
Kopfwinkel	45 °



Technische Änderungen und Irrtümer vorbehalten