



## 3/2-5/2-5/3 – Wege pneumatisch

### Baureihe 516 Artikel Nr. 106488 bis 106519

G 1/8	G 1/4	G 3/8	G 1/2
NW 5	NW 7,5	NW 13,3	NW 15

### Ventile Reihe 516

Traditionelle Wegeventil-Baureihe. Der Einsatzbereich erstreckt sich auf **alle** Anwendungen zur Betätigung **pneumatischer** Aktoren. Diese Ventile sind als Muffenventile, zum Direktanbau an Zylinder (mit Spezialadapter) oder als Serienventile mit Mehrfachgrundplatte und Einzelverkeittungsplatte ausgeführt.

Verfügbar sind:

- vier Anschlussgrößen (1/8", 1/4", 3/8" und 1/2")
- vier Betätigungsarten (manuell, mechanisch, pneumatisch und elektropneumatisch)
- Wege-Versionen 3/2, 5/2 und 5/3

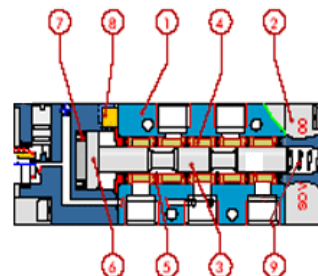
### Technische Daten

Benennung	G 1/8	G 1/4	G 3/8	G 1/2
Arbeitsdruckbereich	10 bar			
Minimaler Arbeitsdruck	2,5 bar			
- monostabil	1,0 bar			
- bistabil				
Temperaturbereich	-10 °C bis +60 °C			
Nenndurchmesser	5	7,5	13,3	15
Durchfluss [NI/min - bar]	121,43	264,26	505,52	971,43
Durchfluss / 6 bar - Δ 0,5 bar	400 NI/min	750 NI/min	1560 NI/min	3200 NI/min
Durchfluss / 6 bar - Δ 1,0 bar	550 NI/min	1100 NI/min	2150 NI/min	4600 NI/min
TRA/TRR monostabil bei 6 bar*	6 ms / 15 ms	7 ms / 15 ms	5 ms / 28 ms	16 ms / 46 ms
TRA/TRR bistabil bei 6 bar*	7 ms / 7 ms	7 ms / 7 ms	13 ms / 13 ms	16 ms / 16 ms

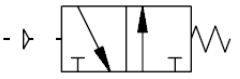
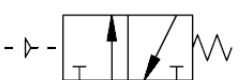
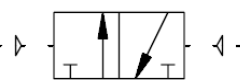


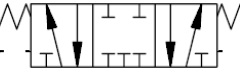
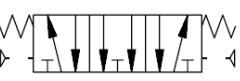
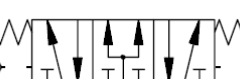
\* TRA /TRR → Ein/Ausschaltzeit bei einem Druckaufbau von 95% bezogen auf 6 bar

### Werkstoffe

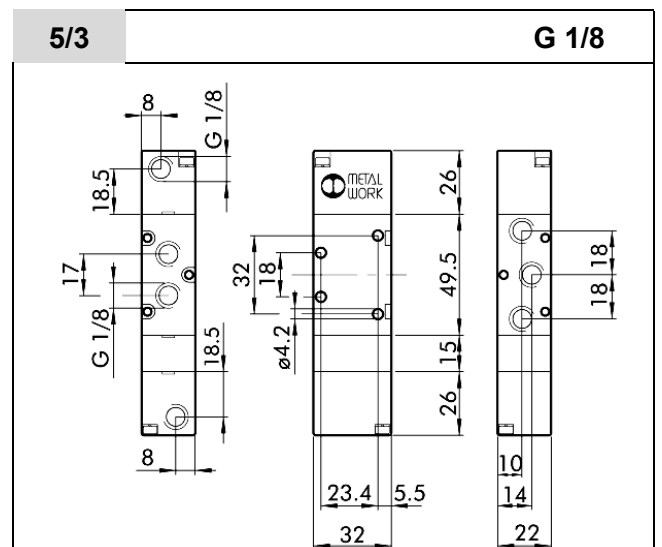
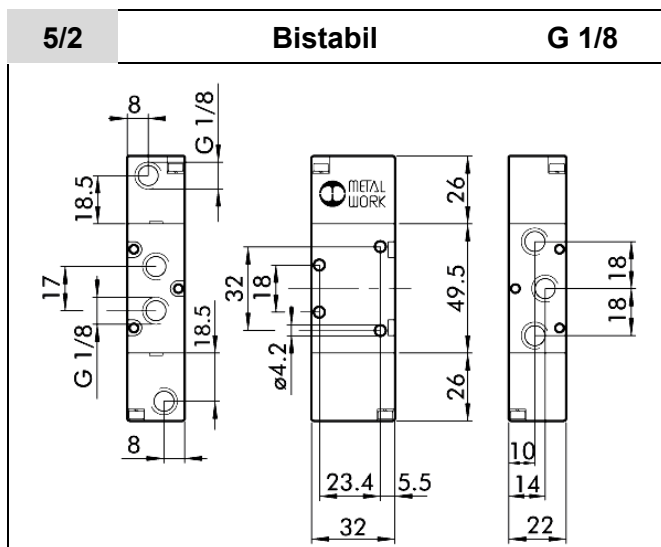
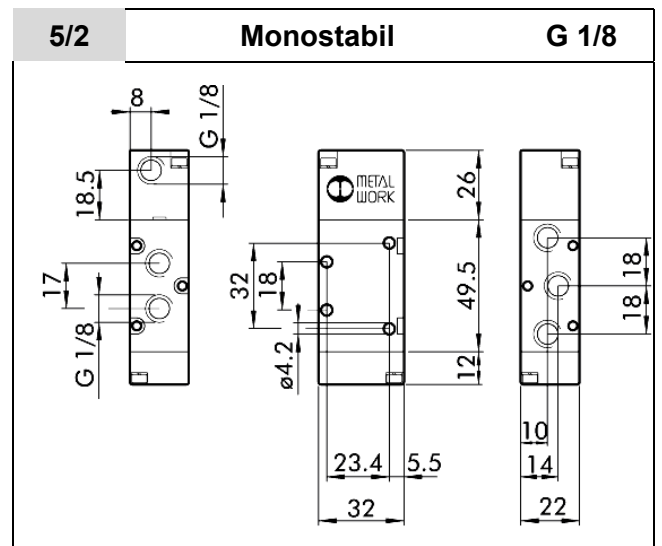
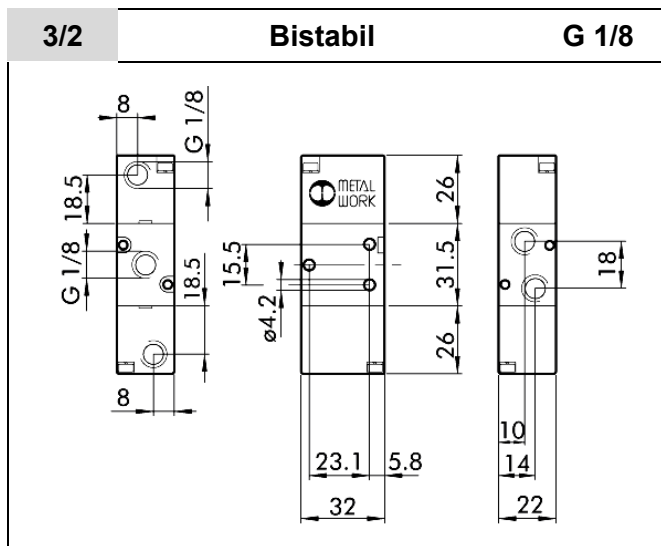
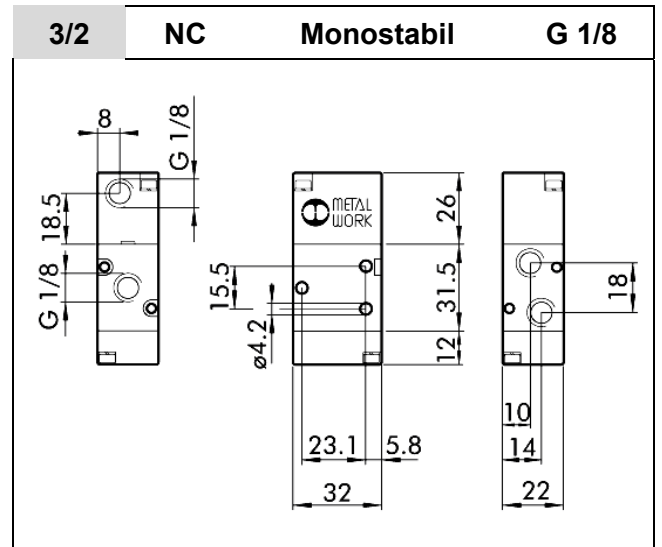
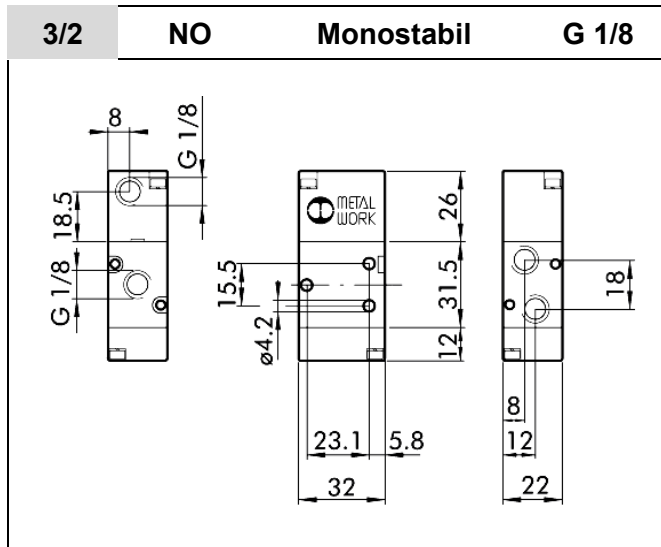
①	Ventilkörper	Aluminium (oberflächenvergütet)
②	Endstücke	Hostaform®
③	Kolben	Aluminium (chemisch vernickelt)
④	Distanzstück	Kunststoff
⑤	Dichtungen	NBR
⑥	Hilfskolben	Hostaform®
⑦	Dichtung	NBR
⑧	Filter	Gesinterte Bronze
⑨	Feder	Sonderstahl



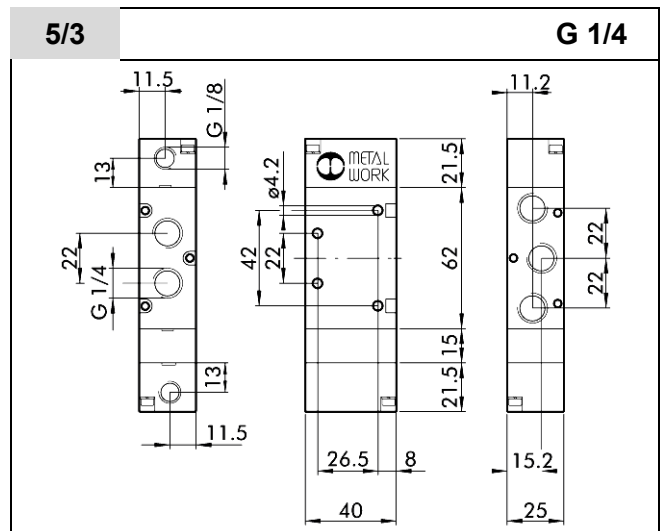
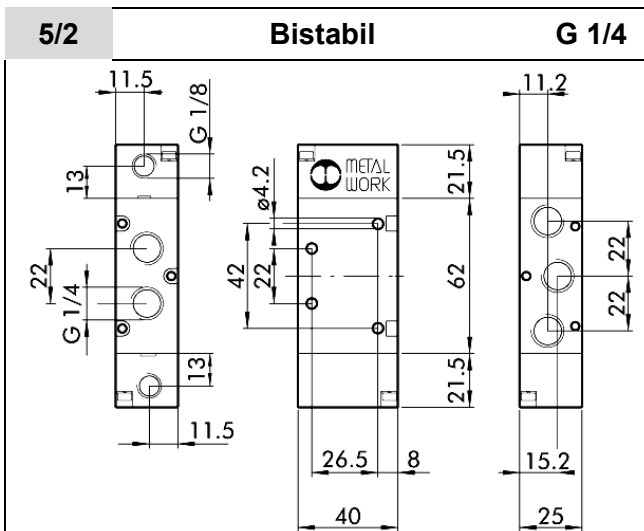
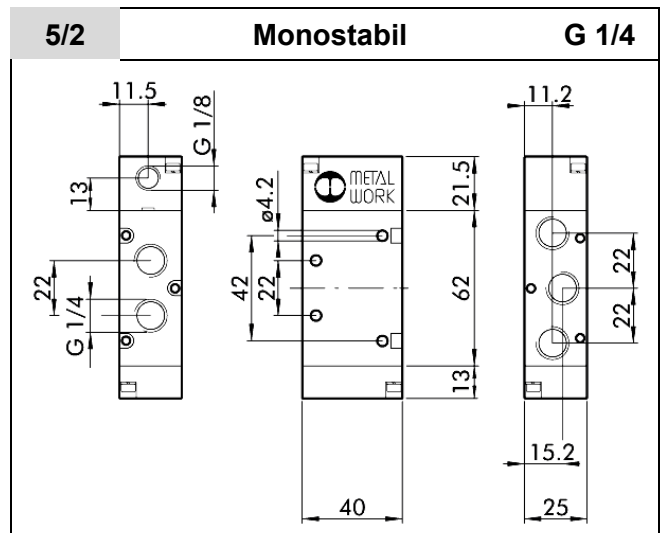
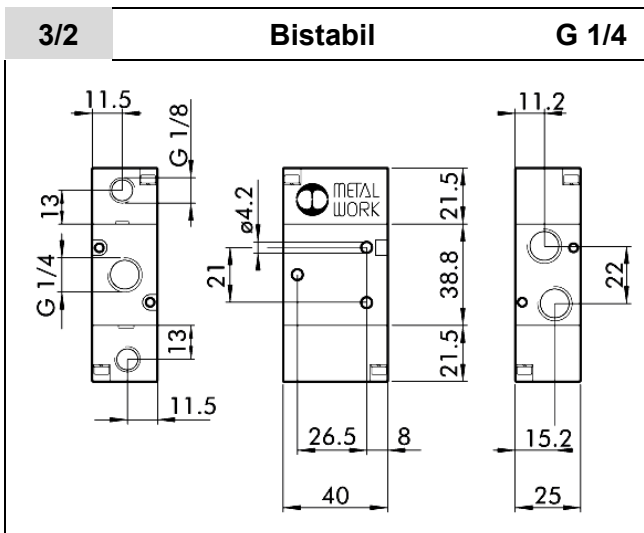
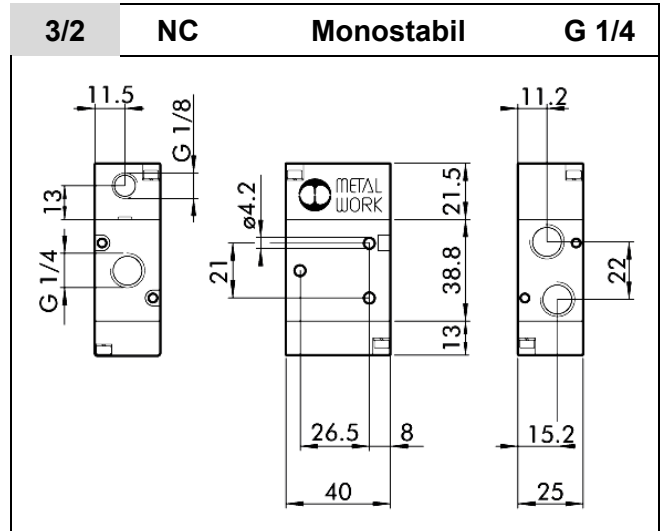
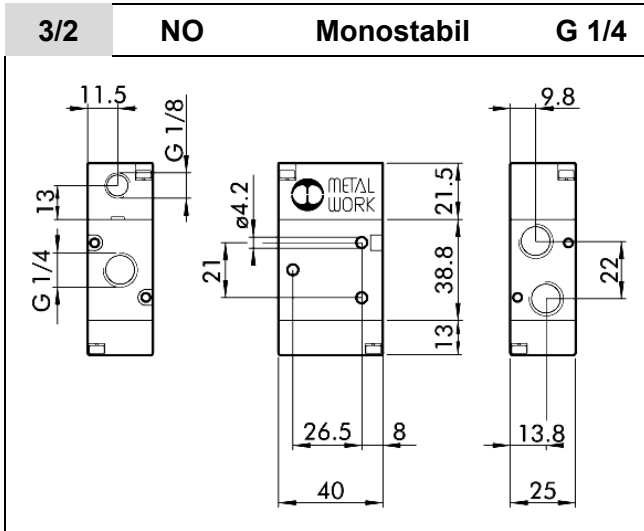
## Geräteauswahl

Artikel Nr.	Ident Nr.	Anschluss	NW	Funktion		Rückstellung	Schaltbild				
				Wege	Grundstellung						
516.101	106488	G 1/8	5	3/2	Monostabil NO	Mechanische Feder					
516.102	106489	G 1/4	7,5								
516.102-38	106490	G 3/8	13,3								
516.105	106491	G 1/2	15								
516.103	106492	G 1/8	5								
516.104	106493	G 1/4	7,5								
516.104-38	106494	G 3/8	13,3		Monostabil NC	Mechanische Feder					
516.106	106495	G 1/2	15								
516.201	106496	G 1/8	5					Bistabil			
516.202	106497	G 1/4	7,5								
516.202-38	106498	G 3/8	13,3								
516.203	106499	G 1/2	15								
516.301	106500	G 1/8	5	5/2	Monostabil	Mechanische Feder					
516.302	106501	G 1/4	7,5								
516.302-38	106502	G 3/8	13,3								
516.305	106503	G 1/2	15								
516.303	106504	G 1/8	5					Bistabil			
516.304	106505	G 1/4	7,5								
516.304-38	106506	G 3/8	13,3								
516.306	106507	G 1/2	15								
516.401	106508	G 1/8	5		5/3	Mittelstellung geschlossen	Mechanische Feder				
516.501	106511	G 1/4	7,5								
516.501-38	106514	G 3/8	13,3								
516.601	106517	G 1/2	15								
516.402	106509	G 1/8	5	Mittelstellung entlüftet		Mechanische Feder					
516.502	106512	G 1/4	7,5								
516.502-38	106515	G 3/8	13,3								
516.602	106518	G 1/2	15								
516.403	106510	G 1/8	5	Mittelstellung belüftet							
516.503	106513	G 1/4	7,5								
516.503-38	106516	G 3/8	13,3								
516.603	106519	G 1/2	15								

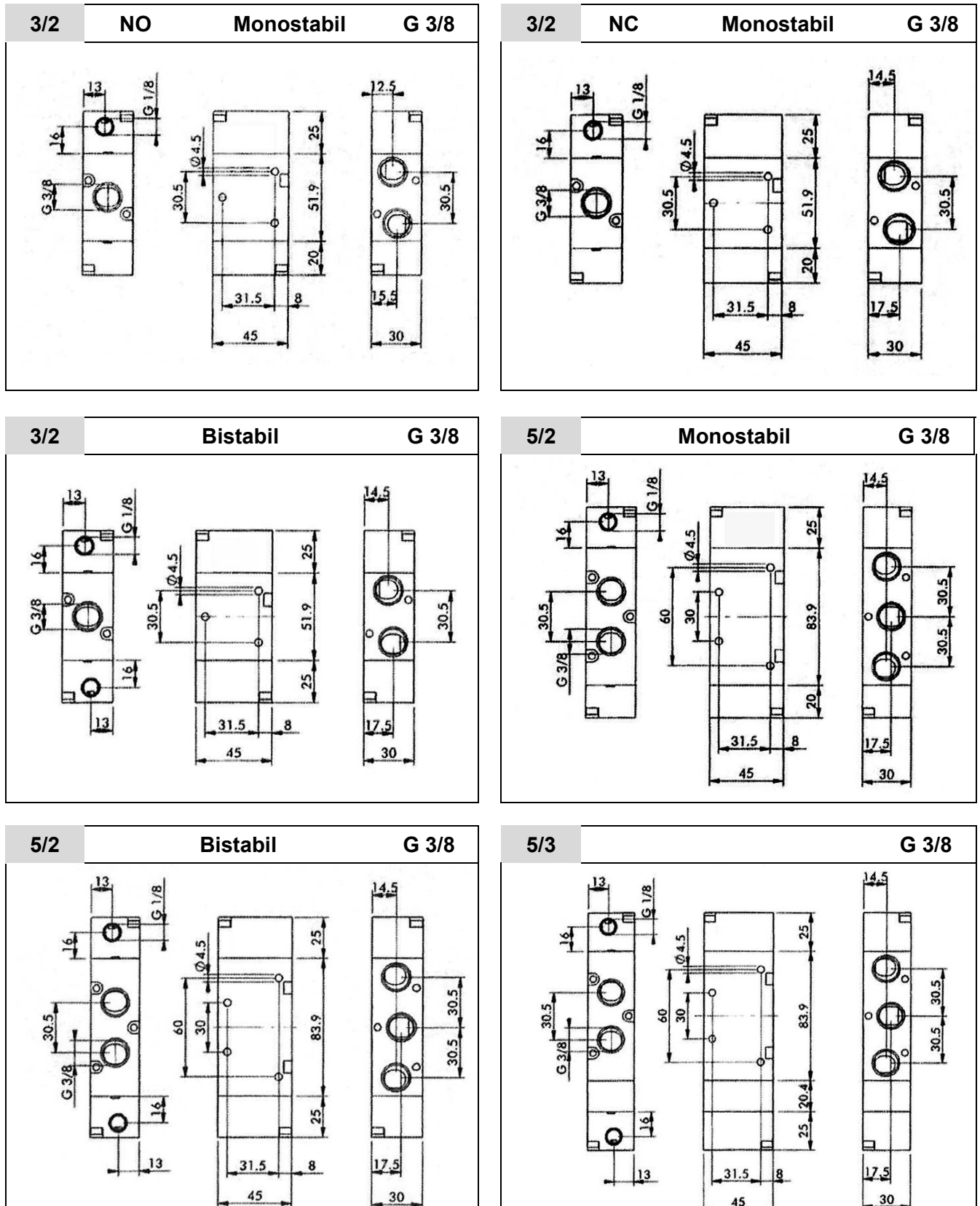
## Abmessungen



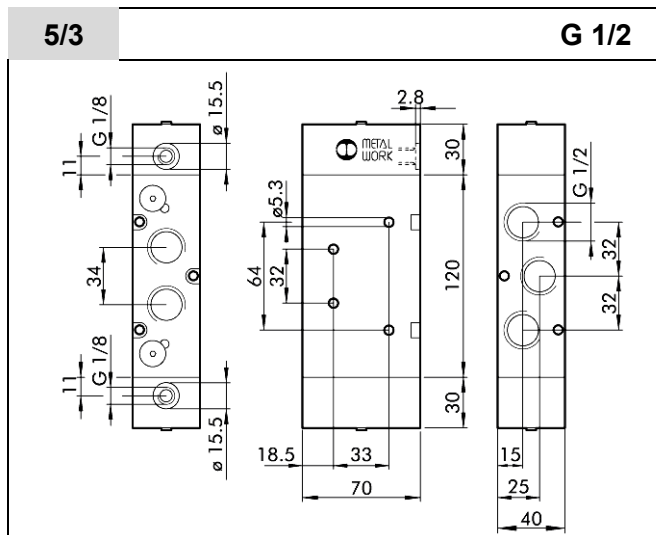
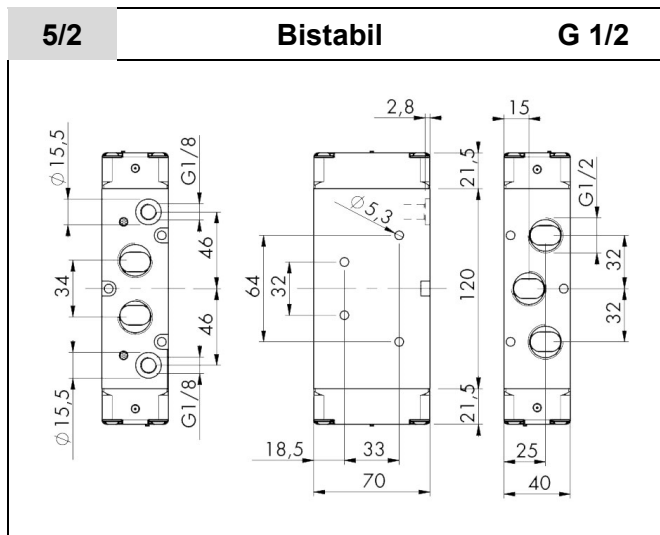
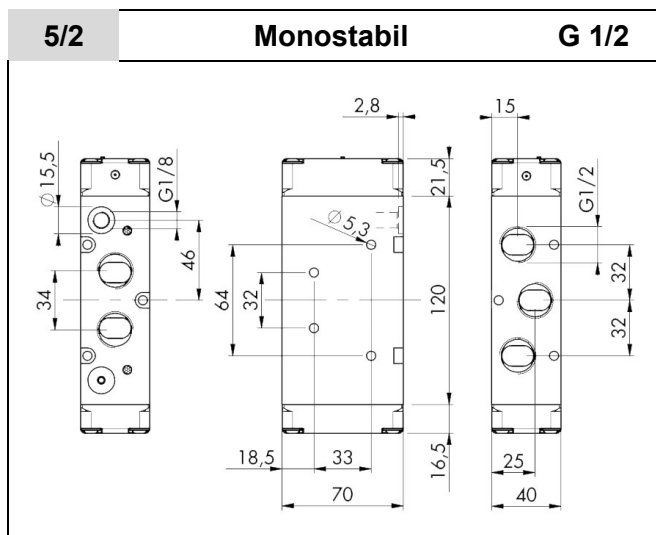
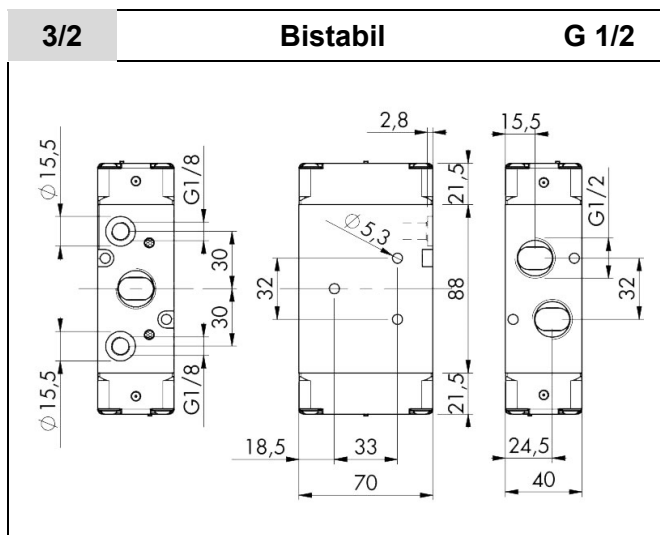
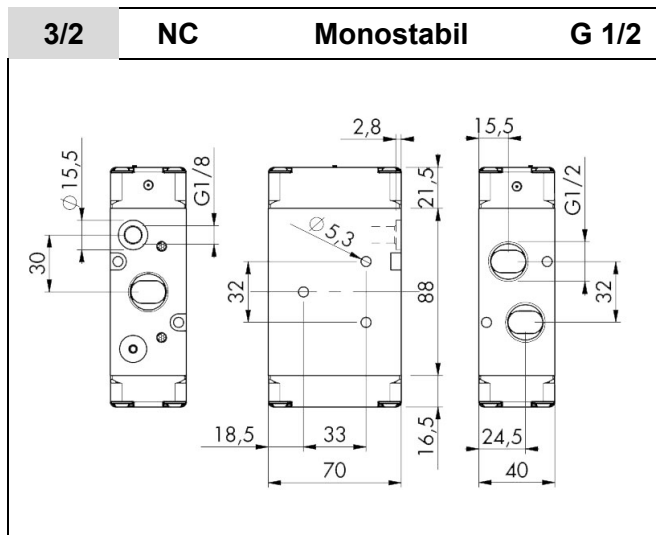
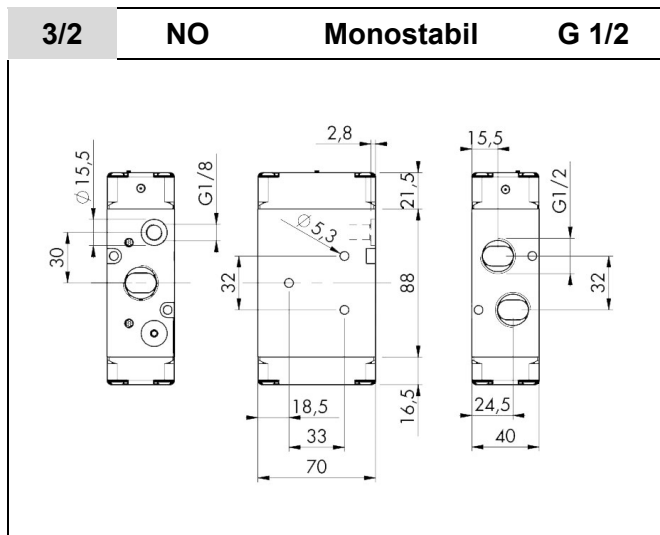
Abmessungen



## Abmessungen



Abmessungen



**Zubehör**

<b>Grundplatten</b>	<b>Versorgungsleisten</b>	<b>Anschlussstecker</b>	<b>Magnete</b>
⇒siehe	⇒siehe	⇒siehe	⇒siehe
<a href="#">Blatt 15-G-1</a>	<a href="#">Blatt 15-V-1</a>	<a href="#">Blatt 15-Z-1</a>	<a href="#">Blatt 15-Z-1</a>