

--

Tensile Strength
Force de Tenue
Abbindefestigkeit

--

--

Bundle Ø
Toron Ø
Buendel Ø
9.5MMØ, 10.75MMØ
11.6MMØ

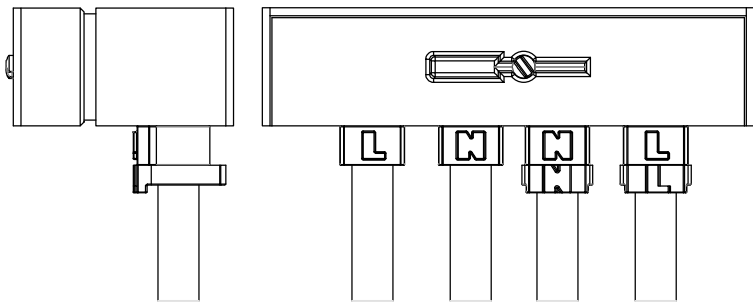
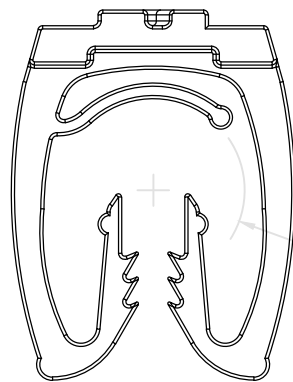
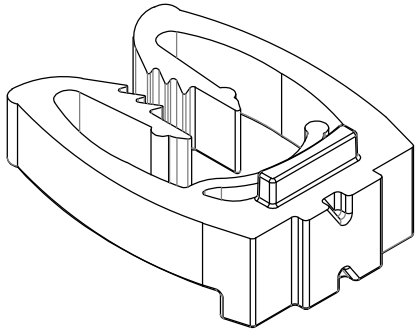
Material
Matière
Werkstoff
PA 6.6 BLUE

Tolerances
Dimension without tolerances
details to:-
Tolerances
Cotes sans tolérances:-
Toleranzen
Masse ohne
Toleranzangaben nach:-

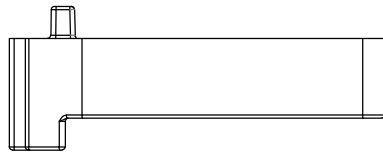
Angle/ Winkel	± 3°
≤ 6	± 0,3
≤ 30	± 0,5
≤ 60	± 0,7
≤ 120	± 1,5
≤ 400	± 5
≤ 1000	± 10

PERFORMANCE SPECIFICATION
AUSFUEHRUNG SPEZIFIKATION

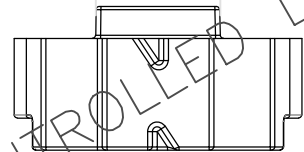
Revision level Indice Aenderungsstand		Revision Record Désignation Beschreibung der Aenderung	Changed Modifié Geändert	Date Datum	Approved Approuvé Geprueft	Date Datum
Drawing Dessin Zeichnung	Part Pièce Solid					
01		DESIGN MODIFIED. DIMS NOT AFFECTED. CABLE BUNDLES WAS 9.75 AND 11.5MM NOW 9.5, 10.75 AND 11.6MMØ.	T.DOYLE	14.10.14	S.BLANKS	14.10.14
02		MATERIAL WAS BROWN, NOW BLUE	T.DOYLE	19.08.15	S.BLANKS	19.08.15



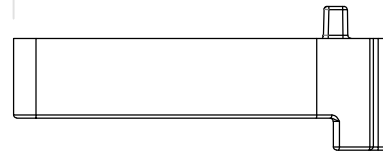
TO FIT 9.5MMØ, 10.75MMØ AND 11.6MMØ CABLES



7.5MM ± 1.0



22.5MM ± 1.2



UNCONTROLLED DRAWING

The copyright of this drawing is reserved by HELLERMANN TYTON. It is issued on condition that it is not reproduced, copied or disclosed to a third party, either wholly or in part, without the consent of HELLERMANN TYTON.

La propriété de ce plan est réservée à la société HELLERMANN TYTON. Il est distribué à condition qu'il ne soit pas reproduit, communiqué ou révélé à une tierse partie, soit complètement ou en partie, sans le consentement de la société HELLERMANN TYTON.

Weitergabe sowie Vervielfaeltigung dieser Unterlage, Verwertung und Mitteilung ihres Inhalts nicht gestattet, soweit nicht ausdruercklich zugestanden. Zuwiderhandlungen verpflichten zu Schadenersatz. Alle Rechte fuer den Fall der Patenterteilung oder Gebrauchsmuster-Eintragung vorbehalten.

Drawn Dessiné Par Gezeichnet	T.DOYLE	14.10.14
Approved Approuvé Par Geprueft	S.BLANKS	14.10.14
HellermannTyton		
Manchester	Telephone: +44 (0) 161 945 4181 Facsimile: +44 (0) 161 947 2228	
Trappes	Téléphone: +33 (0) 1 30 13 80 00 Télécopie: +33 (0) 1 30 13 80 60	
Tornesch	Telefon: +49 (0) 41 22 / 701-1 Telefax: +49 (0) 41 22 / 701-400	

Scale Echelle Maszstab	2:1	Project Number Numéro de projet Projektnummer	
Title Titre Benennung	13-1233 SMCLIPN		
Drawing-No Plan-No Zeichnungs-Nr	13-1233-004-CON		Format D.Size A4
			Sheet Page Blatt 1/1