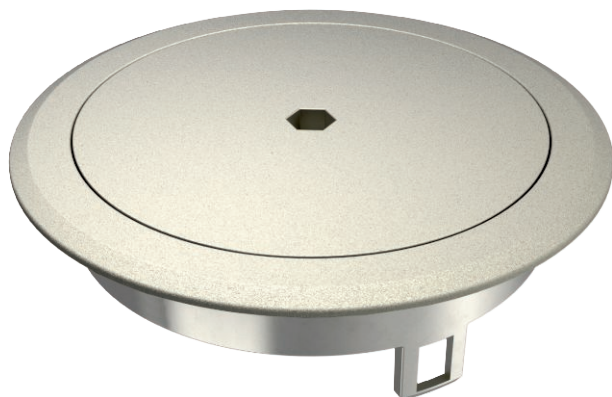


Technisch specificatieblad

Inbouweenheid met blinddeksel en inbus GES R2,
nikkel

Artikelnr. 7408870



Inbouweenheid met blinddeksel en inbus voor vloerdoos GES R2 voor directe inbouw in de inbouwdoos MT R2 binnenshuis.

De dekseluitvoering kan als kabeluitlaat worden gebruikt.

In gesloten toestand kan de vloerdoos nat worden onderhouden.



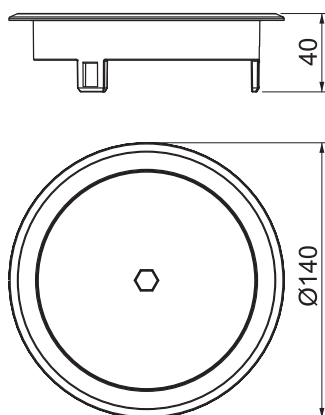
Zn Zinkpersgietsel

N vernikkeld

Stamgegevens

| | |
|-------------------------------|------------------|
| Bestelnr. | 7408870 |
| Type | GES R2B Ni |
| Materiaal | Zinkpersgietsel |
| Materiaal-afk. | Zn |
| Oppervlak | vernikkeld |
| Oppervlak afk. | N |
| Kleinste verkoop-eenheid (VG) | 1,00 Stuk |
| Gewicht | 58,20 kg/100 st. |

Technische gegevens



| | |
|---|-------------------------------------|
| Buitendiameter | 140,00 mm |
| Uitvoering leidinguitlaat | Geen snoeruitlaat |
| Beschermraam vloerbekleding | <input checked="" type="checkbox"/> |
| Vloeronderhoud | nat |
| Uitvoering | Rond |
| Geschikt voor nat onderhoud | <input checked="" type="checkbox"/> |
| Geschikt voor inbouw in dubbele vloer | <input checked="" type="checkbox"/> |
| Geschikt voor inbouw in holle vloer | <input checked="" type="checkbox"/> |
| Geschikt voor ondervloerkanal | <input type="checkbox"/> |
| Met uitsparing vloerbekleding | <input type="checkbox"/> |
| Norm | EN 50085-2-2 |
| Openingsmechanisme | gereedschap |
| Beschermingsgraad (IP) in gebruikte situatie | IP00 |
| Beschermingsgraad (IP) in niet gebruikte situatie | IP66 |
| Beschermingsgraad IK-code | IK10 |

Technisch specificatieblad

Inbouweenheid met blinddeksel en inbus GES R2,
nikkel

Artikelnr. 7408870



Technische gegevens

| Toelatingen | VDE |
|---------------------------------|------------------------|
| Verticale last, groot oppervlak | 6.103.5 (tot 15.000 N) |
| Verticale last, klein oppervlak | 6.102.7 (tot 3.000 N) |