

Aanwezigheidsmelder, dual tech, PIR+US, 230 V, master, 9.5 m / 19 m, voor inbouwdoos, wit

350-20065

4 jaar
garantie

Deze (master) intelligente aanwezigheidsdetector is geschikt voor plafondmontage in kantoren. Hij detecteert snel de kleinste bewegingen, dankzij zijn passieve infrarood- (PIR) en ultrasoonstralen (US). Het toestel past zijn gevoeligheid automatisch aan de geregistreerde bewegingen aan en heeft ook een ingebouwde lichtsensoren. Het detectiegebied is 360°. Het detectiegebied kan aangepast worden met behulp van het afschermmasker. Het toestel heeft een beschermingsgraad IP20.

Afwerkingskleur: wit

Bijpassende secundaire detectoren: 350-20066

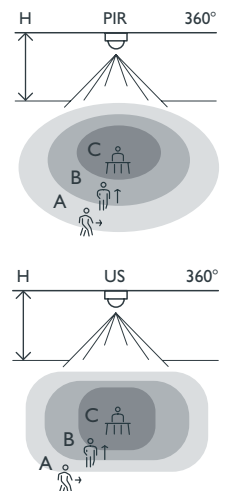
- Duurzaam
- Functioneel
- Eenvoudige installatie
- Energiebesparend
- Met ingebouwde lichtsensoren

Aanwezigheidsmelder voor gebruik in grote ruimten en voor uiterst nauwkeurige detectie

- De aanwezigheidsmelder werkt volgens de passief infraroodtechnologie (PIR) en ultrasone technologie (US).
- De aanwezigheidsmelder is enkel geschikt voor de sturing van binnenverlichting.
- De verlichting schakelt automatisch in wanneer beweging gedetecteerd wordt en er te weinig daglicht in de ruimte aanwezig is. Bij voldoende daglicht kan de verlichting toch aangeschakeld worden met behulp van een drukknop.
- De verlichting blijft aangeschakeld zolang de melder beweging detecteert én het gemeten daglichtniveau lager is dan de ingestelde waarde.
- De verlichting kan altijd manueel worden uitgeschakeld.
- Dankzij de combinatie van PIR en US wordt een optimale detectie verzekerd van menselijke activiteit in een ruimte. Zo worden bewegingen die niet door een PIR-detector kunnen gedetecteerd worden (bv. achter uitspringende muurdelen), toch opgemerkt door de ultrasone technologie. Deze registreert trouwens ook zeer kleine bewegingen van slechts 2 tot 3 cm en dit in een detectiegebied tot wel 66 m².
- IR-afstandsbediening voor een snelle en eenvoudige instelling (optioneel).



Detectiebereik



PIR	A	B	C
H	Across	Towards	Presence
I			
2 m	ø 7 m	ø 4 m	ø 3 m
2.5 m	ø 8 m	ø 4 m	ø 3.5 m
3 m	ø 9.5 m	ø 5 m	ø 4 m

US	A	B	C
H	Across	Towards	Presence
I			
2 m	13 x 8 m	8 x 6 m	6 x 4 m
2.5 m	16 x 10 m	10 x 8 m	8 x 7 m
3 m	19 x 12 m	12 x 10 m	9 x 7 m



niko

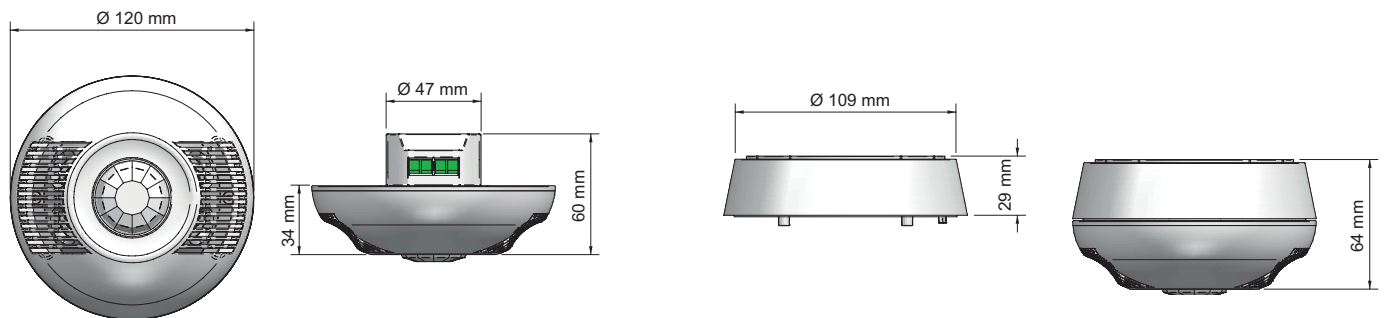
Technische gegevens

Artikelnummer	350-20065
Bijpassende secundaire detectoren	350-20066
Voedingsspanning	230 Vac \pm 10 %, 50 Hz
Detector output	230 V (ON/OFF)
Maximale nominale waarde vermogenschakelaar	10 A (beperkt door nationale regelgeving voor installaties)
Relaiscontact	N.O. (max. 10 A), potentiaalvrij
Maximale belasting gloei- en halogeenlampen ($\cos\phi=1$)	2300 W
Maximale belasting spaarlampen (CFLi)	350 W
Maximale belasting ledlampen 230 V	350 W
Maximale capacatieve belasting	140 μ F
Maximale inschakelstroom	165 A/20 ms – 800 A/200 μ s
Bereik lichtintensiteit	10 lux – 2000 lux
Aantal kanalen	1 kanaal
Uitschakelvertraging	1 min – 30 min
Detectiehoek	360 °
Detectiebereik (PIR)	\varnothing 9,5 m vanop een hoogte van 3 m
Detectiebereik (US)	12 x 19 m vanop een hoogte van 3 m
Omgevingstemperatuur	0 – +45 °C
Montage	inbouwdoos
Montagehoogte	2 – 3 m
Afmetingen zichtbaar (HxBxD)	120 x 120 x 34 mm
Afmetingen (HxBxD)	120 x 120 x 60 mm
Beschermingsgraad	IP20
Markering	CE

Toebehoren

350-20067	IR-afstandsbediening
390-20057	Inbouwdoos met veerklemmen

Afmetingen



Aansluitschema

