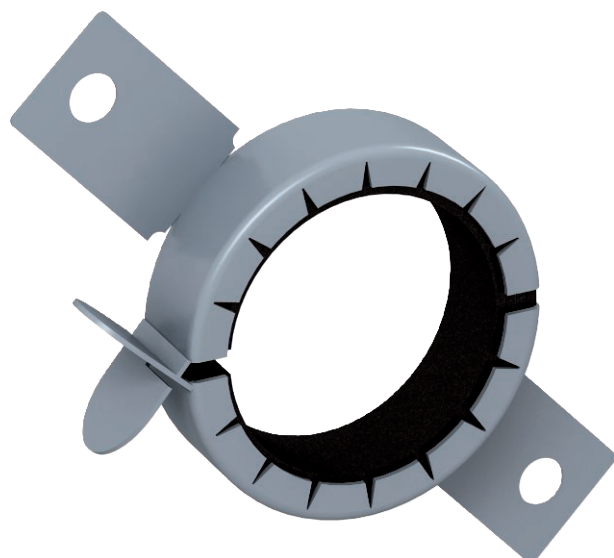


# Technisch specificatieblad

## Buismanchet met 2 bevestigingslippen

Artikelnr. 7202200



Buismanchet om brandbare buizen af te dichten.  
In de stalen behuizing zitten brandwerende lagen, in geval van brand branden de thermoplastische buizen dicht.  
Bevestiging met pluggen, schroefankers of draadstangen M6.

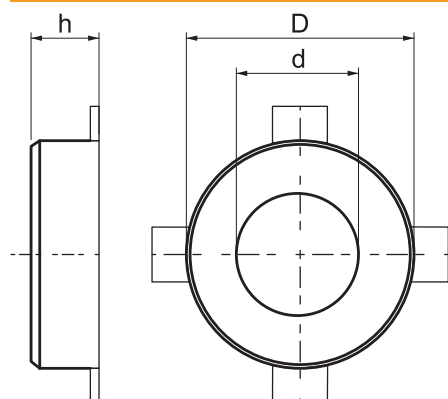


Brand-vlam vertragende

### Stamgegevens

|                               |                          |
|-------------------------------|--------------------------|
| Bestelnr.                     | 7202200                  |
| Type                          | TCX-032                  |
| Omschrijving 1                | Buismanchet              |
| Omschrijving 2                | voor brandbare buizen    |
| Dimensie                      | ø32mm                    |
| Kleur                         | grijs                    |
| Materiaal                     | Vlamvertragend materiaal |
| Kleinste verkoop-eenheid (VG) | 1 Stuk                   |
| Gewicht                       | 6,50 kg/100 st.          |

### Technische gegevens



|                           |                                     |
|---------------------------|-------------------------------------|
| Lengte                    | 50,00 mm                            |
| Breedte                   | 50,00 mm                            |
| Zijhoogte                 | 26,00 mm                            |
| Afmeting D                | 50,00 mm                            |
| Afmeting d                | 36,00 mm                            |
| Afmeting h                | 26,00 mm                            |
| Vorm                      | Rond                                |
| Manchetsluiting           | plug                                |
| Met bevestigingsmateriaal | <input type="checkbox"/>            |
| Buisdiameter              | 32-34 mm                            |
| Toebehoren nodig          | <input checked="" type="checkbox"/> |