

# Mérőórák nagy számlappal Sorozat 3

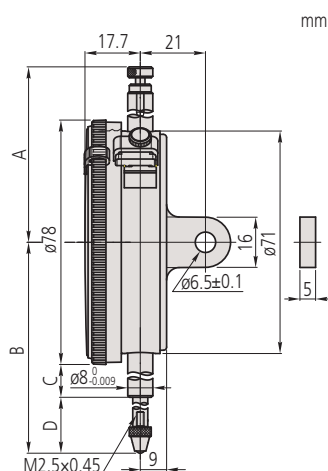
## Sorozat 3

A metrikus mérőóra jellemzői:

- Nagy átmérőjű skálával; 78 mm.
- Méréstartományok: 20/30/50/80/100mm 0,01mm felbontással



3050S



mm



Sorozat 3				
	3046SB	3050SB	3052SB-19 -L13ig:	3062SB-19 3109SB-10
<b>Funkciók</b>				
Folyamatos skála	●	●	●	●
Ütésálló			●	●
Nemeskő csapágó		●	●	●
Tompított végpont		●		
Tengelyirányú elfordulás számláló			●	

### Tartozékok

No.	Leírás
21AZA319	Standard tapintócsúcs, 8,3mm hosszú, Keményfém, Metrikus
901312	Standard tapintócsúcs, 7,3mm hosszú, Keményfém, Metrikus

901312 : 3050S-hez  
21AZA319 : 3052S-19 / 3058S-19 / 3060S-19 / 3062S-19-hez

Tartozékokat és tapintócsúcsokat lásd a fejezet végén.



3058S-19

### Metrikus

ISO type

No.	Hátlapfüllel	Tartomány [mm]	Tartomány/ford	Síklapúság	Skála	Mérőerő [N]
3046SB	3046S	10	1 mm	0,01 mm	0-100 (100-0)	0,4 - 1,4
3047SB	3047S	10	1 mm	0,01 mm	0-50-0	0,4 - 1,4
3050SB	3050S	20	1 mm	0,01 mm	0-100 (100-0)	0,4 - 2
3052SB-19	3052S-19	30	1 mm	0,01 mm	0-100 (0-100)	0,4 - 2,5
3058SB-19	3058S-19	50	1 mm	0,01 mm	0-100 (100-0)	0,4 - 3
3060SB-19	3060S-19	80	1 mm	0,01 mm	0-100 (0-100)	0,4 - 3
3062SB-19	3062S-19	100	1 mm	0,01 mm	0-100 (100-0)	0,4 - 3,2
3109SB-10	3109S-10	1	0,2 mm	0,001 mm	0-100-0	0,4 - 1,5

(\*) 3060S-19 és 3062S-19 : függőleges pozícióban való rögzítéshez.

No.	Tömeg fül/sík [g]	Szár	A [mm]	B [mm]	C [mm]	D [mm]	Tömeg [g]
3046SB	252/237	8 mm	61,2	75,5	15,9	20,6	237
3047SB	252/237	8 mm	61,2	75,5	15,9	20,6	237
3050SB	272/257	8 mm	52,6	94	25,9	29,1	257
3052SB-19	285/270	8 mm	72,9	104,3	25,9	39,4	270
3058SB-19	298/283	8 mm	81,9	142,3	43,9	59,4	283
3060SB-19	314/299	8 mm	120,9	202,3	73,9	89,4	299
3062SB-19	332/317	8 mm	141,9	243,3	94,9	109,4	317
3109SB-10	270/255	8 mm	61,2	79	25,9	14,1	255

No.	EN ISO 463					
	Maximális megengedhető hiba				Ismételhetőség	Hiszterézis hiba
	Minden 1/10 fordulat	Minden 1/2 fordulat	Minden 1 fordulat	Tartomány		
μm	μm	μm	μm	μm	μm	
3046SB	5	9	10	15	3	3
3047SB	5	9	10	15	3	3
3050SB	8	10	11	20	3	4
3052SB-19	10	11	12	25	3	5
3058SB-19	10	12	13	30	3	6
3060SB-19	10	14	15	45	3	9
3062SB-19	12	17	20	50	3	9
3109SB-10	2,5	4	4,5	5	1	2