

Bestellbezeichnung	Artikelnummer	EAN Code
PD-C360i/8 mini UC opal-matt	EP10427343	4015120427343



## Kurzbeschreibung

- Präsenzmelder mit 360° Erfassungsbereich für die Deckeneinbaumontage
- Reichweite von bis zu 8 m im Durchmesser für den Einsatz in Verbindung mit Gebäudeautomationssystemen
- Betriebsspannung 12-36 V Gleich- oder Wechselspannung (AC/DC)
- Potentialfreier softwaregesteuerter Schaltausgang (Öffner/Schließer)
- Zu- und abschaltbare Detektionsanzeige
- Geräuschloses Schalten bis max. 2 A

## Technische Daten

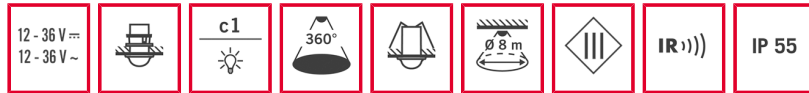
Netzspannung	12 - 36 V UC (~/=)
Leistungsaufnahme	< 0,3 W
ca.	
Erfassungsbereich	360°
Reichweite	ca. 8 m im Ø, bei einer Montagehöhe von 3 m bis 5 m
Einstellmöglichkeiten	elektronisch über Infrarot-Fernbedienungen Mobil-PDi/MDi (separat bestellen)
Zulässige Umgebungstemperatur	0 °C...+50 °C
Schutzart	IP 55
Schutzklasse	III
Montageart	Deckeneinbaumontage
Gehäusematerial	UV-stabilisiertes PE, UV-stabilisiertes Polycarbonat
Abmessungen ca.	Höhe 60 mm x Breite 33 mm x Länge 33 mm
Einbaumaß	Einbautiefe [mm] 45 mm, Einbaulochmaß Ø 25 mm
Zuleitung	60 cm, 4 x 1,00 mm <sup>2</sup>
Lieferumfang	inklusive Linsenmaske, Einbaufederklammern, Einbauklemmring
Slave-Eingang	nein
Lichtmessung	Mischlicht
Lichtwert	ca. 5 - 2000 Lux
Einschaltverzögerung	0 s
[s]	
Ausschaltverzögerung	300 s
[s]	
Analoger Ausgang	0 - 10 V =
Relative Luftfeuchte	5 - 93 %, nicht kondensierend
Konformität	CE, RoHS

## Zubehör

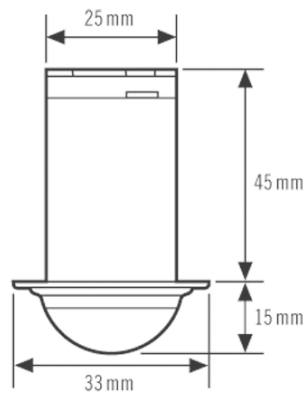
- EM10425509 - Mobil-PDi/MDi silber/blau-metallic
- EP10426391 - Spot-Adapter 51/25 opal-matt
- EP10433993 - Mobil-PDi/MDi-universal weiß

Hinweis: Fernbedienung bitte separat bestellen.

Bestellbezeichnung	Artikelnummer	EAN Code
PD-C360i/8 mini UC opal-matt	EP10427343	4015120427343



Maße in mm



**SCHALTPLÄNE**

