

SM-36KP1,50-6,00/W - Crimpkontakt



1241971

<https://www.phoenixcontact.com/de/produkte/1241971>

Bitte beachten Sie, dass die in diesem PDF-Dokument angezeigten Daten aus unserem Online-Katalog generiert wurden. Bitte finden Sie die vollständigen Daten in der Benutzer-Dokumentation. Es gelten unsere Allgemeinen Nutzungsbedingungen für Downloads.



Crimpkontakt, Stift, gedreht, Einzelkontakt, Kontaktdurchmesser: 3,6 mm, Crimpbereich: 1,5 mm² ... 6 mm², Artikel ist bleifrei nach RoHS II ohne Ausnahme 6c (Pb < 0,1 %)

Ihre Vorteile

- Crimpanschluss: vibrations- und temperaturfeste Konfektionierung
- Hohe Zugfestigkeit des Anschlusses
- Geringe Übergangswiderstände
- Leichte Fertigungsüberwachung

Kaufmännische Daten

Artikelnummer	1241971
Verpackungseinheit	20 Stück
Mindestbestellmenge	20 Stück
Verkaufsschlüssel	D1 - Steckverbinder
Produktschlüssel	ABREBH
GTIN	4063151442477
Gewicht pro Stück (inklusive Verpackung)	4,24 g
Gewicht pro Stück (exklusive Verpackung)	4,14 g
Zolltarifnummer	85366990
Ursprungsland	DE

SM-36KP1,50-6,00/W - Crimpkontakt



1241971

<https://www.phoenixcontact.com/de/produkte/1241971>

Technische Daten

Artikeleigenschaften

Produkttyp	Crimpkontakt
Kontakttyp	gedreht

Anschlussdaten

Anschlussart	Crimpanschluss
Kontaktart	Stift
Anschlussquerschnitt	1,5 mm ² ... 6 mm ²

Materialangaben

Kontaktoberfläche	Vernickelt (Ni), mit Goldauflage (Au)
Material Kontakt	CuZn

Maße

Mechanische Kennwerte

Kontaktdurchmesser	3,6 mm
--------------------	--------

Mechanische Eigenschaften

Mechanische Daten

Steckzyklen	100
-------------	-----

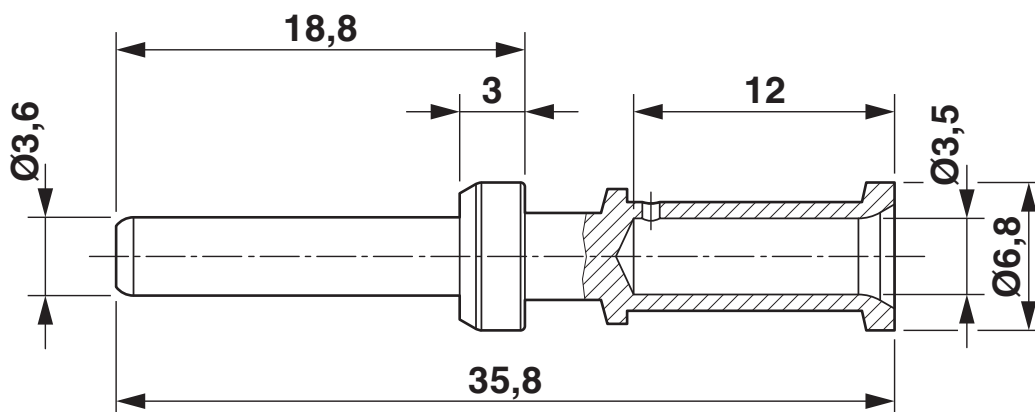
SM-36KP1,50-6,00/W - Crimpkontakt

1241971

<https://www.phoenixcontact.com/de/produkte/1241971>

Zeichnungen

Maßzeichnung



Maßzeichnung

SM-36KP1,50-6,00/W - Crimpkontakt



1241971

<https://www.phoenixcontact.com/de/produkte/1241971>

Klassifikationen

ECLASS

ECLASS-11.0	27440204
ECLASS-12.0	27440204
ECLASS-13.0	27440204

ETIM

ETIM 9.0	EC000796
----------	----------

SM-36KP1,50-6,00/W - Crimpkontakt



1241971

<https://www.phoenixcontact.com/de/produkte/1241971>

Environmental product compliance

EU RoHS

Erfüllt die Anforderungen nach RoHS-Richtlinie	Ja, Keine Ausnahmeregelungen
--	------------------------------

China RoHS

Environment friendly use period (EFUP)	EFUP-E
	Keine Gefahrstoffe über den Grenzwerten

EU REACH SVHC

Hinweis auf REACH-Kandidatenstoff (CAS-Nr.)	Kein Stoff mit einem Massenanteil von mehr als 0,1 %
---	--

Phoenix Contact 2024 © - Alle Rechte vorbehalten
<https://www.phoenixcontact.com>

PHOENIX CONTACT Deutschland GmbH
Flachmarktstraße 8
D-32825 Blomberg
+49 52 35/3-1 20 00
info@phoenixcontact.de