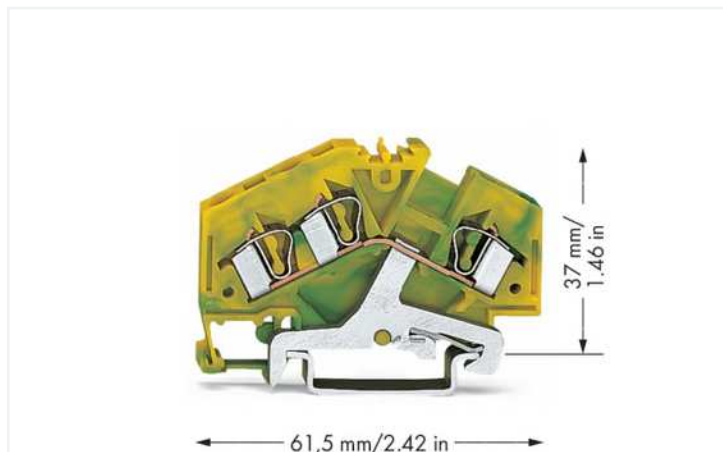


Datenblatt | Artikelnummer: 281-637/999-950

3-Leiter-Schutzleiterklemme; 4 mm²; für Anwendungen Ex e II geeignet; mittige Beschriftung; für Tragschiene 35 x 15 und 35 x 7,5; CAGE CLAMP®; 4,00 mm²; grün-gelb



<https://www.wago.com/281-637/999-950>



Farbe: grün-gelb

Abbildung ähnlich



Abbildung ähnlich

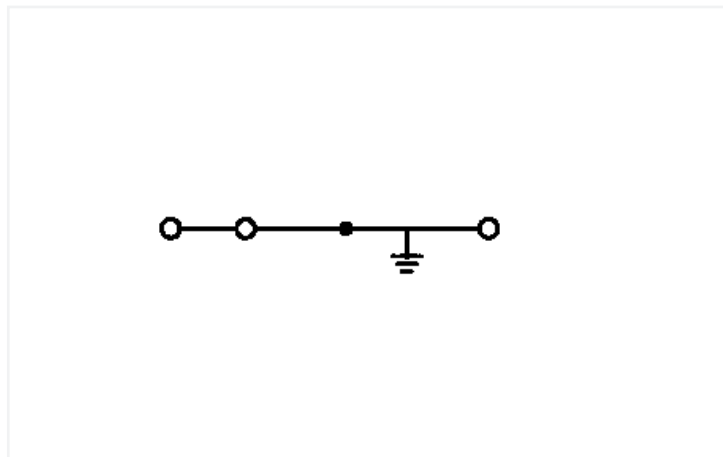


Abbildung ähnlich

Elektrische Daten

Bemessungsdaten gemäß IEC/EN

Bemessungsdaten gemäß IEC/EN 60947-7-2

Ex-Angaben

Verweis explosionsgefährdete Bereiche Siehe Handhabungshinweise im Bereich Wissen und Downloads – Dokumentation – Weitere Informationen: Technischer Anhang; Technische Erläuterungen

Anschlussdaten

Klemmstellen 3

Gesamte Anzahl der Potentiale 1

Anzahl der Ebenen 1

Anschluss 1

Anschlussstechnik CAGE CLAMP®

Betätigungsart Betätigungswerkzeug

Anschließbare Leiterwerkstoffe Kupfer
Aluminium

Anschluss 1

Anschließbare Leiterwerkstoffe Hinweis

Anschluss von Aluminiumleitern

WAGO Federklemmverbindungen sind auch für eindrätige Aluminiumleiter bis 4 mm² geeignet, wenn für den Anschluss die Alu-Plus-Kontaktpaste [249-130](https://www.wago.com/249-130) verwendet wird.

Vorteile der Alu-Plus-Kontaktpaste:

- Zerstört die Oxidschicht automatisch beim Klemmvorgang
- Verhindert Neuoxidation an der Kontaktstelle
- Vermeidet elektrolytische Korrosion zwischen Aluminium- und Kupferleitern (in einer Klemme)
- Bietet Langzeit-Korrosionsschutz

Bei Federklemmverbindungen mit CAGE CLAMP®-Anschlusstechnik **ist der Aluminiumleiter mit einer Klinge zu reinigen** und unmittelbar danach an die mit der Alu-Plus-Kontaktpaste gefüllten Klemmstelle anzuschließen.

Selbstverständlich kann Alu-Plus vor dem Anklemmen auch **zusätzlich** ganzflächig auf den Aluminiumleiter aufgetragen werden.

Außerdem ist zu beachten, dass die Nennströme an die geringere Leitfähigkeit der Aluminiumleiter angepasst werden:

2,5 mm² = 16 A

4 mm² = 22 A

Eindrätiger Leiter	0,08 ... 4 mm ² / 28 ... 12 AWG
Feindrätiger Leiter	0,08 ... 4 mm ² / 28 ... 12 AWG
Abisolierlänge	9 ... 10 mm / 0.35 ... 0.39 inch
Verdrahtungsrichtung	Frontverdrahtung, abgewinkelt

Geometrische Daten

Breite	6 mm / 0.236 inch
Höhe	61,5 mm / 2.421 inch
Tiefe ab Oberkante Tragschiene	37 mm / 1.457 inch

Mechanische Daten

Bauform	abgewinkelte Bauform
Montageart	Tragschiene 35
Beschriftungsebene	Mittenbeschriftung

Werkstoffdaten

Hinweis Werkstoffdaten	Informationen zu Materialangaben finden sie hier
Farbe	grün-gelb
Isolierstoffgruppe	I
Isolierwerkstoff Hauptgehäuse	Polyamid (PA66)
Brennbarkeitsklasse gemäß UL 94	V0
Brandlast	0,182 MJ
Gewicht	15,9 g

Umgebungsbedingungen

Verarbeitungstemperatur	-35 ... +85 °C
Dauergebrauchstemperatur	-60 ... +105 °C

Kaufmännische Daten

eCl@ss 10.0	27-14-11-41
eCl@ss 9.0	27-14-11-41
ETIM 8.0	EC000901
ETIM 7.0	EC000901
VPE (UVPE)	100 St.
Verpackungsart	Karton
Ursprungsland	DE
GTIN	4045454087197
Zolltarifnummer	85369010000

1 Passende Produkte

1.1 Notwendiges Zubehör

1.1.1 Abschlussplatte

1.1.1.1 Abschlussplatte



Art-Nr.: 281-357

Abschluss- und Zwischenplatte; 2,5 mm dick; lichtgrau



Art-Nr.: 209-191

Trennwand Ex e/Ex i; 3 mm dick; 120 mm breit; orange



Art-Nr.: 209-192

Trennwand Ex e/Ex i; 3 mm dick; 125,5 mm breit; orange



Art-Nr.: 281-358

Trennwand; 2 mm dick; überstehend; lichtgrau