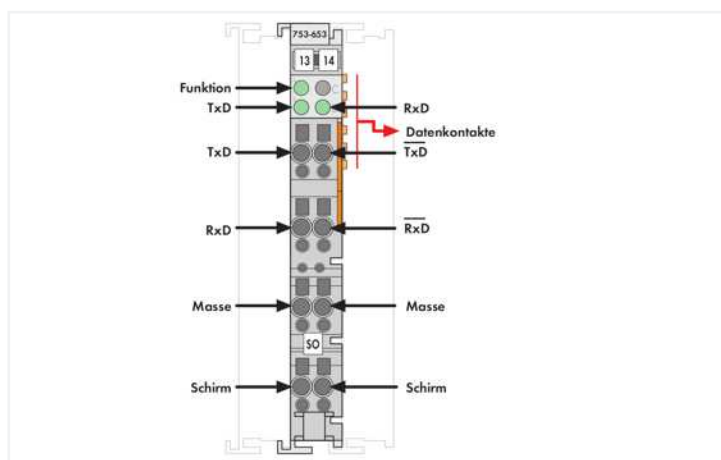
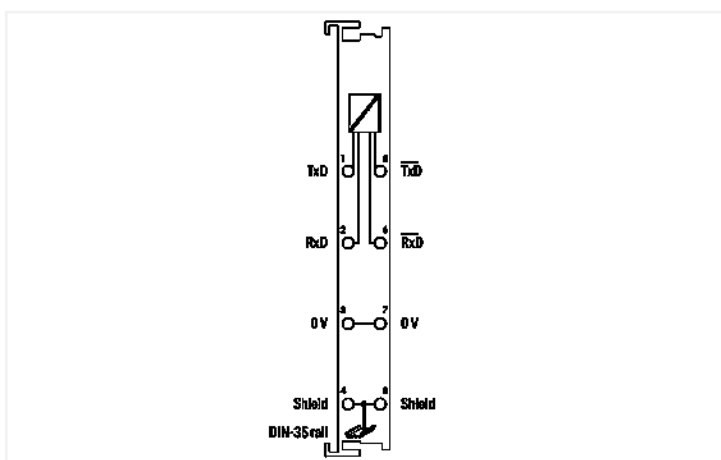
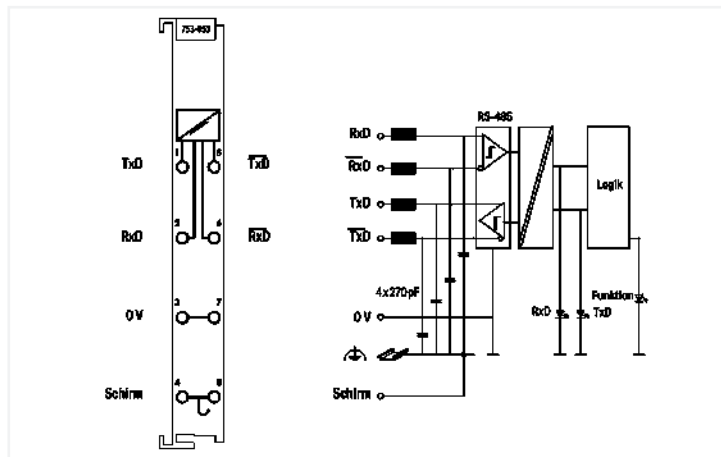




Abbildung ähnlich



Die in dem Modul integrierte Schnittstelle ermöglicht den Anschluss von Geräten mit einer RS-485-Schnittstelle.

Die Schnittstelle arbeitet normenkonform zur TIA/EIA-485-A, DIN 66259.

Das angeschlossene Gerät kann über den eingesetzten Buskoppler mit der Steuerung direkt kommunizieren. Der aktive Kommunikationskanal arbeitet unabhängig vom überlagerten Bussystem im Vollduplexbetrieb mit bis zu 19200 Baud.

Die RS-485-Schnittstelle garantiert hohe Störsicherheit durch galvanisch getrennte Signale.

Der Schirmanschluss ist direkt zur Tragschiene geführt.

Hinweise

Hinweis Stecker und Kodierelemente der Serie 753 sind nicht im Lieferumfang enthalten.

Technische Daten

| | |
|--------------------------------------|--|
| Signalart | RS-422 / RS-485 |
| Übertragungsrate | 1,2 kBd ... 19,2 kBd (9600 Baud (Voreinstellung)) |
| Bitübertragung | ISO 8482 / DIN 66259 - 4 |
| Übertragungskanäle | 1 Tx/D / 1 Rx/D, Vollduplex |
| Übertragungstrecke | ca. 1000 m Twisted Pair |
| Datenbreite | 1 x 24 Bit In/Out (3 Byte Nutzdaten) 1 x 8 Bit Steuer/Status |
| Parität | None/Even, einstellbar |
| Anzahl Datenbits | 7/8, einstellbar |
| Anzahl Stopbits | 1/2, einstellbar |
| Pufferspeicher | 120 Byte In / 16 Byte Out |
| Versorgungsspannung System | DC 5 V; über Datenkontakte |
| Stromaufnahme Systemversorgung (5 V) | 65 mA |
| Potentialtrennung | 500 V System/Feld |
| Anzeigeelemente | LED (A, B, D) grün: Funktion, Tx/D, Rx/D |

Anschlussdaten

| | |
|----------------------------------|--|
| Anschluss technik: Ein-/Ausgänge | 8 x CAGE CLAMP® |
| Anschlussstyp 1 | Ein-/Ausgänge |
| Eindrähtiger Leiter | 0,08 ... 2,5 mm ² / 28 ... 14 AWG |
| Feindrähtiger Leiter | 0,08 ... 2,5 mm ² / 28 ... 14 AWG |
| Abisolierlänge | 9 ... 10 mm / 0.35 ... 0.39 inch |

Geometrische Daten

| | |
|--------------------------------|----------------------|
| Breite | 12 mm / 0.472 inch |
| Höhe | 100 mm / 3.937 inch |
| Tiefe | 69,8 mm / 2.748 inch |
| Tiefe ab Oberkante Tragschiene | 62,6 mm / 2.465 inch |

Mechanische Daten

| | |
|-----------------------------|----------------|
| Montageart | Tragschiene 35 |
| Steckbare Verdrahtungsebene | steckbar |

Werkstoffdaten

| | |
|---------------------------|----------------------------|
| Gehäusewerkstoff | Polycarbonat, Polyamid 6.6 |
| Brandlast | 0,872 MJ |
| Gewicht | 39,1 g |
| Konformitätskennzeichnung | CE |

Umgebungsbedingungen

| | |
|---|---|
| Umgebungstemperatur (Betrieb) | 0 ... +55 °C |
| Umgebungstemperatur (Lagerung) | -25 ... +85 °C |
| Schutzart | IP20 |
| Verschmutzungsgrad (5) | 2 gemäß IEC 61131-2 |
| Betriebshöhe | 0 ... 2000 m |
| Einbaulage | horizontal stehend/liegend; vertikal |
| Relative Feuchte (ohne Betauung) | 95 % |
| Vibrationsfestigkeit | 4g gemäß IEC 60068-2-6 |
| Schockfestigkeit | 15g gemäß IEC 60068-2-27 |
| EMV-Störfestigkeit | gemäß EN 61000-6-2, Schiffbereich |
| EMV-Störaussendung | gemäß EN 61000-6-4, Schiffbereich |
| Beanspruchung durch Schadstoffe | gemäß IEC 60068-2-42 und IEC 60068-2-43 |
| Zulässige Schadstoffkonzentration H ₂ S bei einer relativen Feuchte 75 % | 10 ppm |
| Zulässige Schadstoffkonzentration SO ₂ bei einer relativen Feuchte 75 % | 25 ppm |

Kaufmännische Daten

| | |
|-----------------|-----------------|
| Produktgruppe | 15 (I/O-SYSTEM) |
| eCl@ss 10.0 | 27-24-26-08 |
| eCl@ss 9.0 | 27-24-26-08 |
| ETIM 8.0 | EC001604 |
| ETIM 7.0 | EC001604 |
| VPE (UVPE) | 1 St. |
| Verpackungsart | Karton |
| Ursprungsland | DE |
| GTIN | 4045454565275 |
| Zolltarifnummer | 85389099990 |

Zulassungen / Zertifikate

Allgemeine Zulassungen



| Zulassung | Norm | Zertifikatsname |
|---|----------------|---------------------------------|
| EAC Brjansker Zertifizierungs- stelle | TP TC 020/2011 | EAC RU C-DE.AM02. B.00087/19 |
| UL Underwriters Laboratories Inc. (ORDINARY LOCATI- ONS) | UL 508 | E175199 Sec.1 |

Zulassungen für Schifffahrt



| Zulassung | Norm | Zertifikatsname |
|---|-----------------------|-------------------|
| ABS American Bureau of Ship- ping | - | 22-2219060 |
| BSH Bundesamt fuer See- schifffahrt und Hydrogra- phie | - | 1104 |
| DNV DNV Germany GmbH | DNV-CG-0339, Aug.2021 | TAA0000194 |
| KR Korean Register of Ship- ping | - | KR HMB05880-AC001 |
| LR Lloyds Register EMEA | - | LR22180952TA |
| PRS Polski Rejestr Statków | - | TE/2236/880590/19 |
| RINA RINA Germany GmbH | - | ELE343521XG001 |

Zulassungen für explosionsgefährdete Bereiche



| Zulassung | Norm | Zertifikatsname |
|--|----------------|---|
| ATEX TUEV Nord Cert GmbH | EN 60079-0 | |
| CCC CNEX | CNCA-C23-01 | 2020312310000213 (Ex ec IIC T4 Gc) |
| EAC Brjansker Zertifizierungs- stelle | TP TC 012/2011 | EAC RU C-DE.AM02. B.00163/19 (2Ex nA IIC T4 Gc X) |
| IECEX TUEV Nord Cert GmbH | IEC 60079-0 | IECEX_TUN_14.0035_X (Ex ec IIC T4 Gc) |
| INMETRO TÜV Rheinland do Brasil Ltda. | IEC 60079-0 | BR-Ex_TÜV 12.1297 X |
| UKEx WAGO GmbH & Co. KG | EN 60079-0 | UKCA_WA GO22UKEX003X_ec |
| UL Underwriters Laboratories Inc. (HAZARDOUS LOCA- TIONS) | UL 121201 | E198726 Sec.1 |

Downloads

Environmental Product Compliance

Compliance Search

Environmental Product Compliance
753-653/003-000



Dokumentation

Handbuch

| | | | |
|---|-----------------------|-------------------|--|
| Systemhandbuch WA-GO I/O System 750/753 | V 3.2.1 05.12.2022 | pdf 8534.55 KB | |
|---|-----------------------|-------------------|--|

| | | | |
|------------------------------|--|--|--|
| Systemhandbuch Serie 750/753 | | | |
|------------------------------|--|--|--|

Systembeschreibung

| | | |
|--|------------------|--|
| I/O-System – Serie 750/753 Allgemeine Produktinformationen | pdf 951.97 KB | |
|--|------------------|--|

| | | |
|---|------------------|--|
| Übersicht Zulassungen WAGO-I/O-SYSTEM 750 | pdf 771.21 KB | |
|---|------------------|--|

Ausschreibungstext

| | | | |
|-----------------|------------|----------------|--|
| 753-653/003-000 | 19.02.2019 | xml 4.84 KB | |
|-----------------|------------|----------------|--|

| | | | |
|-----------------|------------|-----------------|--|
| 753-653/003-000 | 16.10.2017 | doc 28.00 KB | |
|-----------------|------------|-----------------|--|

CAD/CAE-Daten

CAD Daten

| | |
|-------------------------------|--|
| 2D/3D Modelle 753-653/003-000 | |
|-------------------------------|--|

CAE Daten

| | |
|-----------------------------------|--|
| EPLAN Data Portal 753-653/003-000 | |
|-----------------------------------|--|

| | |
|--------------------------------|--|
| WSCAD Universe 753-653/003-000 | |
|--------------------------------|--|

| | |
|------------------------------|--|
| ZUKEN Portal 753-653/003-000 | |
|------------------------------|--|

1 Passende Produkte

1.1 Notwendiges Zubehör

1.1.1 Steckbare Verdrahtungsebene

1.1.1.1 Stiftleiste/Stecker



Art-Nr.: [753-110](#)
Stecker

1.2 Optionales Zubehör

1.2.1 Beschriftung

1.2.1.1 Beschriftungsadapter



Art-Nr.: 750-103
Gruppenschildträger

1.2.1.2 Beschriftungsschild

Art-Nr.: 2009-145/000-006
Mini-WSB Inline; für Smart Printer; 1700 Stück auf Rolle; dehnbar 5 - 5,2 mm; unbedruckt; aufrastbar; blau

Art-Nr.: 2009-145/000-002
Mini-WSB Inline; für Smart Printer; 1700 Stück auf Rolle; dehnbar 5 - 5,2 mm; unbedruckt; aufrastbar; gelb

Art-Nr.: 2009-145/000-007
Mini-WSB Inline; für Smart Printer; 1700 Stück auf Rolle; dehnbar 5 - 5,2 mm; unbedruckt; aufrastbar; grau

Art-Nr.: 2009-145/000-023
Mini-WSB Inline; für Smart Printer; 1700 Stück auf Rolle; dehnbar 5 - 5,2 mm; unbedruckt; aufrastbar; grün

Art-Nr.: 2009-145/000-012
Mini-WSB Inline; für Smart Printer; 1700 Stück auf Rolle; dehnbar 5 - 5,2 mm; unbedruckt; aufrastbar; orange

Art-Nr.: 2009-145/000-005
Mini-WSB Inline; für Smart Printer; 1700 Stück auf Rolle; dehnbar 5 - 5,2 mm; unbedruckt; aufrastbar; rot

Art-Nr.: 2009-145/000-024
Mini-WSB Inline; für Smart Printer; 1700 Stück auf Rolle; dehnbar 5 - 5,2 mm; unbedruckt; aufrastbar; violett

Art-Nr.: 2009-145
Mini-WSB Inline; für Smart Printer; 1700 Stück auf Rolle; dehnbar 5 - 5,2 mm; unbedruckt; aufrastbar; weiß



Art-Nr.: 248-501/000-006
Mini-WSB-Beschriftungskarte; als Karte; nicht dehnbar; unbedruckt; aufrastbar; blau

Art-Nr.: 248-501/000-002
Mini-WSB-Beschriftungskarte; als Karte; nicht dehnbar; unbedruckt; aufrastbar; gelb

Art-Nr.: 248-501/000-007
Mini-WSB-Beschriftungskarte; als Karte; nicht dehnbar; unbedruckt; aufrastbar; grau

Art-Nr.: 248-501/000-023
Mini-WSB-Beschriftungskarte; als Karte; nicht dehnbar; unbedruckt; aufrastbar; grün



Art-Nr.: 248-501/000-017
Mini-WSB-Beschriftungskarte; als Karte; nicht dehnbar; unbedruckt; aufrastbar; hellgrün

Art-Nr.: 248-501/000-012
Mini-WSB-Beschriftungskarte; als Karte; nicht dehnbar; unbedruckt; aufrastbar; orange

Art-Nr.: 248-501/000-005
Mini-WSB-Beschriftungskarte; als Karte; nicht dehnbar; unbedruckt; aufrastbar; rot

Art-Nr.: 248-501/000-024
Mini-WSB-Beschriftungskarte; als Karte; nicht dehnbar; unbedruckt; aufrastbar; violett



Art-Nr.: 248-501
Mini-WSB-Beschriftungskarte; als Karte; nicht dehnbar; unbedruckt; aufrastbar; weiß

1.2.1.4 Einsteckschild



Art-Nr.: 750-100
Beschriftungskarte; als Bogen DIN A4; unbedruckt

1.2.1.5 Gruppenschildträger



Art-Nr.: 750-106
Gruppenschildträger

1.2.2 Schirmanschluss

1.2.2.1 Schirmklemmbügel



Art-Nr.: 790-108

Schirmklemmbügel; 11 mm breit; kontaktierbarer Schirmdurchmesser; 3 ... 8 mm



Art-Nr.: 790-208

Schirmklemmbügel; 12,4 mm breit; 3 ... 8 mm



Art-Nr.: 790-116

Schirmklemmbügel; 19 mm breit; kontaktierbarer Schirmdurchmesser; 7 ... 16 mm



Art-Nr.: 790-216

Schirmklemmbügel; 21,8 mm breit; 6 ... 16 mm



Art-Nr.: 790-124

Schirmklemmbügel; 27 mm breit; kontaktierbarer Schirmdurchmesser; 6 ... 24 mm



Art-Nr.: 790-220

Schirmklemmbügel; 30 mm breit; 6 ... 20 mm



Art-Nr.: 790-140

Schirmklemmbügel; kontaktierbarer Schirmdurchmesser

1.2.3 Steckbare Verdrahtungsebene

1.2.3.1 Kodierung



Art-Nr.: 753-150

Kodierelemente Serie 753

1.2.4 Systemgehäuse

1.2.4.1 Systemgehäuse



Art-Nr.: 850-825

IP65-Systemgehäuse; Aluminium (RAL 7032); BxHxT (160x100x160 mm); 9 x M12, 4 x M20



Art-Nr.: 850-826

IP65-Systemgehäuse; Aluminium (RAL 7032); BxHxT (240x100x160 mm); 4 x M20-, 4 x M16-, 14 x M12-Verschraubung



Art-Nr.: 850-827

IP65-Systemgehäuse; Aluminium (RAL 7032); BxHxT (320x100x160 mm); 4 x M20-, 8 x M16-, 17 x M12-Verschraubung



Art-Nr.: 850-828

IP65-Systemgehäuse; Aluminium (RAL 7032); BxHxT (480x100x160 mm); 4 x M20-, 10 x M16-, 35 x M12-Verschraubung



Art-Nr.: 850-826/002-000

IP65-Systemgehäuse; Aluminium (RAL 7035); BxHxT (240x100x160 mm); 4 x M20-, 4 x M16-, 14 x M12-Verschraubung



Art-Nr.: 850-827/002-000

IP65-Systemgehäuse; Aluminium (RAL 7035); BxHxT (320x100x160 mm); 4 x M20-, 8 x M16-, 17 x M12-Verschraubung



Art-Nr.: 850-828/002-000

IP65-Systemgehäuse; Aluminium (RAL 7035); BxHxT (480x100x160 mm); 4 x M20-, 10 x M16-, 35 x M12-Verschraubung



Art-Nr.: 850-834

IP65-Systemgehäuse; Polyester (RAL 7032); BxHxT (164x100x164 mm); 9 x M12, 4 x M20



Art-Nr.: 850-835

IP65-Systemgehäuse; Polyester (RAL 7032); BxHxT (244x100x164 mm); 4 x M20-, 4 x M16-, 14 x M12-Verschraubung



Art-Nr.: 850-836

IP65-Systemgehäuse; Polyester (RAL 7032); BxHxT (324x100x164 mm); 4 x M20-, 8 x M16-, 17 x M12-Verschraubung



Art-Nr.: 850-814/002-000

IP65-Systemgehäuse; Stahlblech (RAL 7035); BxHxT (200x120x200 mm); ohne Flanschplatte



Art-Nr.: 850-815/002-000

IP65-Systemgehäuse; Stahlblech (RAL 7035); BxHxT (300x120x200 mm); ohne Flanschplatte



Art-Nr.: 850-816/002-000

IP65-Systemgehäuse; Stahlblech (RAL 7035); BxHxT (400x120x200 mm); ohne Flanschplatte



Art-Nr.: 850-817/002-000

IP65-Systemgehäuse; Stahlblech (RAL 7035); BxHxT (600x120x200 mm); ohne Flanschplatte

1.2.5 Tragschiene

1.2.5.1 Montagematerial



Art-Nr.: 210-196

Aluminiumträger; 35 x 8,2 mm; 1,6 mm dick; 2 m lang; ungelocht; ähnlich EN 60715; silberfarben



Art-Nr.: 210-198

Kupferträger; 35 x 15 mm; 2,3 mm dick; 2 m lang; ungelocht; entsprechend EN 60715; kupferfarben



Art-Nr.: 210-197

Stahlträger; 35 x 15 mm; 1,5 mm dick; 2 m lang; gelocht; ähnlich EN 60715; silberfarben



Art-Nr.: 210-508

Stahlträger; 35 x 15 mm; 1,5 mm dick; 2 m lang; gelocht; bandverzinkt; ähnlich EN 60715; silberfarben



Art-Nr.: 210-114

Stahlträger; 35 x 15 mm; 1,5 mm dick; 2 m lang; ungelocht; ähnlich EN 60715; silberfarben



Art-Nr.: 210-506

Stahlträger; 35 x 15 mm; 1,5 mm dick; 2 m lang; ungelocht; bandverzinkt; ähnlich EN 60715; silberfarben



Art-Nr.: 210-118

Stahlträger; 35 x 15 mm; 2,3 mm dick; 2 m lang; ungelocht; entsprechend EN 60715; silberfarben



Art-Nr.: 210-504

Stahlträger; 35 x 7,5 mm; 1 mm dick; 2 m lang; gelocht; bandverzinkt; entsprechend EN 60715; silberfarben



Art-Nr.: 210-115

Stahlträger; 35 x 7,5 mm; 1 mm dick; 2 m lang; gelocht; entsprechend EN 60715; Lochbreite 18 mm; Lochabstand 25 mm; silberfarben



Art-Nr.: 210-112

Stahlträger; 35 x 7,5 mm; 1 mm dick; 2 m lang; gelocht; entsprechend EN 60715; Lochbreite 25 mm; Lochabstand 36 mm; silberfarben



Art-Nr.: 210-505

Stahlträger; 35 x 7,5 mm; 1 mm dick; 2 m lang; ungelocht; bandverzinkt; entsprechend EN 60715; silberfarben



Art-Nr.: 210-113

Stahlträger; 35 x 7,5 mm; 1 mm dick; 2 m lang; ungelocht; entsprechend EN 60715; silberfarben