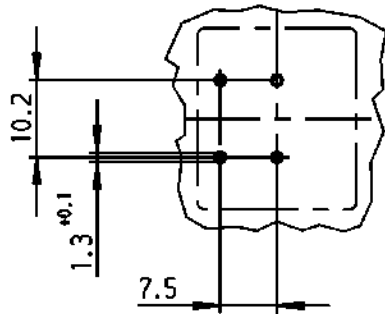


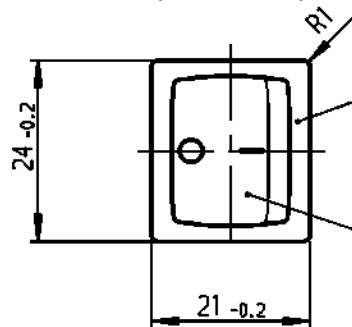
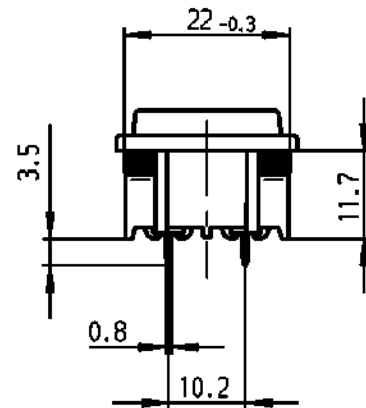
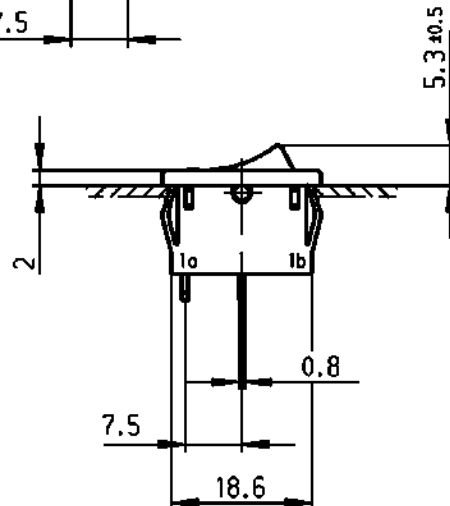
recommended terminal layout;
side of component;
tolerances as per DIN IEC 326 item 3 very fine

Empfohlenes Lochbild;
Bauteileseite;
Toleranzen nach DIN IEC 326 Teil 3 sehr fein

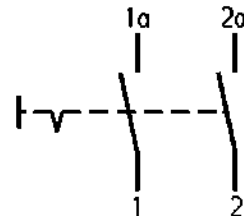


recommended cut-out for snap-in fixing (edge opposite to snap-in direction)
Empfohlener Ausschnitt für Rastbefestigung (Grat gegenüber Bestöckungsseite)

wall-thickness Wanddicke	length of cut-out Ausschnittlänge	width of cut-out Ausschnittbreite
0.75 to 1.25	19.2 -0.1	21.9 +0.1
1.25 to 2	19.4 -0.1	21.9 +0.1
2 to 3	19.8 -0.1	21.9 +0.1



black
schwarz
rocker black
symbol white
Wippe schwarz
Zeichen weiß



Marking
Aufschrift



1802.

6(4)/250~5E4

T100/55

10(4)/250~

5/50A 250V~



6A 125-250V AC

1/4HP 125V AC

1/2HP 250V AC

R30



DPST

suitable for appliances of class II

Ausschalter 2-polig

Für Geräte der Klasse II geeignet

Diese Unterlage ist geistiges Eigentum der Marquardt GmbH. Schutzvermerk nach DIN 34 beachten. Copyright reserved.

ALLgemeintoleranzen/UNTOLERANCED DIMENSIONS				PROJECTION		Pause COPY	Blatt von SHEET OF		Zeichn./DRAWING NO.	
Für Längen und Radien FOR LENGTHS AND RADII.	Abmaße in mm für Nennmaßbereich in mm ALL DIMENSIONS ARE IN MILLIMETRES			Für Winkel FOR ANGLE			Original DIN A4	Maßstab SCALE 1:1	K	1802.2104
	bis/UP TO 6	über/OVER 6 bis/UP TO 30	über/OVER 30	± 2°						
	±	0.2	0.4				0 10 20 30 mm		Appliance Switch Geräteschalter	
d	25092	22.07.97 sig	i			gez./DRAWN BY 22.07.97 sig gepr./CHECKED BY Kiz		MARQUARDT Marquardt GmbH, D-78604 Rietheim-Weilheim		
c	19910	19.02.90 Hs	h			Ersatz für/REPLACEMENT OF Zchn.gl.Nr.v.18.02.83				
b			g							
a			f							
			e	37630	16.09.03 vor					
Ausg. ISSUE	Anderung REVISION	gez. DRAWN BY	Ausg. ISSUE	Anderung REVISION	gez. DRAWN BY					