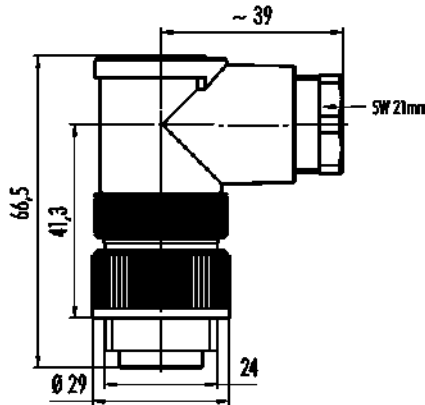


Bezeichnung	RD24 Winkelstecker, Polzahl: 6+PE, 10,0-12,0 mm, ungeschirmt, löten, IP67, PG 13,5
Produktgruppe	RD24 Serie 692
Bestellnummer	99 0213 215 07

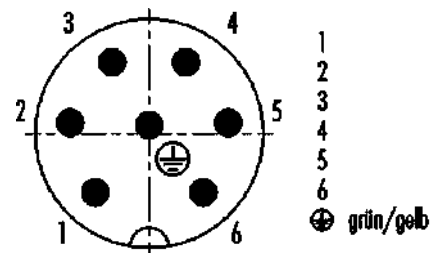
**Abbildung**



**Maßzeichnung**



**Polbild (Steckseite)**



Die Einzelteildarstellung finden Sie auf der nachfolgenden Seite.

**Technische Daten**

**Allgemeine Kennwerte**

Bestellnummer	<b>99 0213 215 07</b>
Steckverbinder-Bauform	Winkelstecker
Ausführung	Steckverbinder Stift gewinkelt
Steckverbinder Verriegelung	schrauben
Anschlussart	löten
Schutzart	IP67
Anschlussquerschnitt	max. 0,75 mm <sup>2</sup> / AWG 18
Kabeldurchlass	10,0-12,0 mm
Verdrehmöglichkeit	45° (8 Kodiermöglichkeiten)
Grenztemperatur von / bis	-40 °C / 100 °C
Mechanische Lebensdauer	> 500 Steckzyklen
Gewicht (gr)	37,07
Zolltarifnummer	85369010

**Elektrische Kennwerte**

Bemessungsspannung	250 V
Bemessungs-Stoßspannung	4000 V
Bemessungsstrom (40°C)	10,0 A
Isolationswiderstand	≥ 10 <sup>10</sup> Ω
Verschmutzungsgrad	3
Überspannungskategorie	III
Isolierstoffgruppe	III
EMV-Tauglichkeit	ungeschirmt

**Werkstoffe**

Material Kontaktkörper	PBT (UL94 V-0)
------------------------	----------------

Bezeichnung	<b>RD24 Winkelstecker, Polzahl: 6+PE, 10,0-12,0 mm, ungeschirmt, löten, IP67, PG 13,5</b>
Produktgruppe	<b>RD24 Serie 692</b>
Bestellnummer	<b>99 0213 215 07</b>

Material Kontakt	CuZn (Messing)
Kontaktoberfläche	Ag (Silber)
REACH SVHC	CAS 7439-92-1 (Lead)
SCIP Nummer	09c13ec2-ccd2-4c9a-8018-a688f69f497e

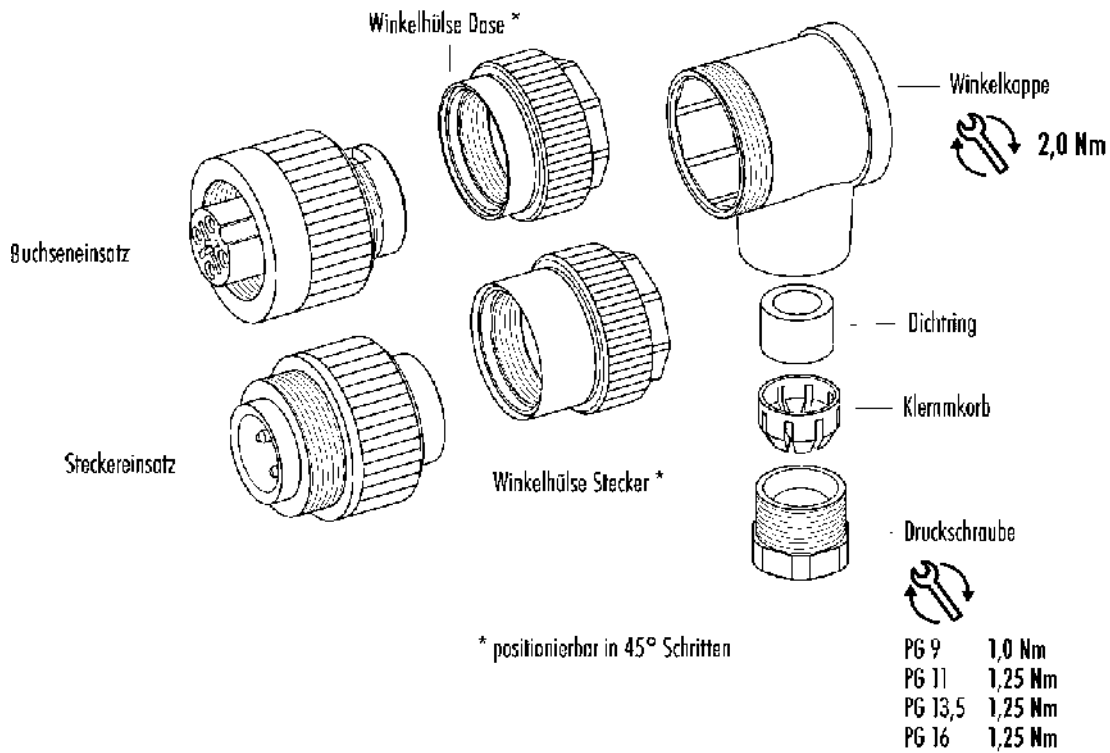
**Klassifikationen**

eCl@ss 11.1	27-44-01-02
ETIM 9.0	EC002635

**CE-Konformitätserklärungen**

Niederspannungsrichtlinie	2014/35/EU (EN 60204-1:2018;EN 60529:1991)
---------------------------	--

**Einzelteildarstellung**



Bezeichnung	<b>RD24 Winkelstecker, Polzahl: 6+PE, 10,0-12,0 mm, ungeschirmt, löten, IP67, PG 13,5</b>
-	-
Produktgruppe	<b>RD24 Serie 692</b>
Bestellnummer	<b>99 0213 215 07</b>

### **Sicherheitshinweise / Montagehinweise**

Der Steckverbinder darf nicht unter Last gesteckt oder getrennt werden. Eine Nichtbeachtung sowie unsachgemäße Verwendung kann Personenschäden zur Folge haben.

Die Steckverbinder sind für Einsatzbereiche im Anlagen-, Steuerungs- und Elektrogerätebau entwickelt worden. Die Überprüfung, ob die Steckverbinder auch in anderen Einsatzgebieten verwendet werden können, obliegt dem Anwender.

Zum Schutz gegen unbeabsichtigtes Öffnen des Steckverbinders, ist bei einem Einsatz in Stromkreisen mit berührungsgefährlichen Spannungen das Gewinde zwischen dem Gehäuse und dem Steckverbinderkopf mit einem geeigneten Cyanacrylatkleber zu sichern. Dies gilt nicht für Steckverbinder, die in SELV und PELV Stromkreisen nach IEC 61140 (EN 61140, VDE 0140-1) eingesetzt werden.

Steckverbinder, die in Stromkreisen mit berührungsgefährlichen Spannungen eingesetzt werden, dürfen nur von, oder unter Aufsicht von Personen, die eine elektrotechnische Ausbildung besitzen, unter Berücksichtigung der geltenden Bestimmungen und Normen montiert und benutzt werden.

Steckverbinder mit der Schutzart IP67 und IP68 sind nicht für die Verwendung unter Wasser geeignet. Beim Einsatz im Freien müssen die Steckverbinder gesondert gegen Korrosion geschützt werden. Weitere Infos zu den IP Schutzarten siehe im Bereich Downloadcenter „Technische Informationen“.

Zum Verriegeln des Kabelsteckverbinders mit dem Gerätesteckverbinder wird der Gewinding „handfest“ (ca. 50 cNm) angezogen.