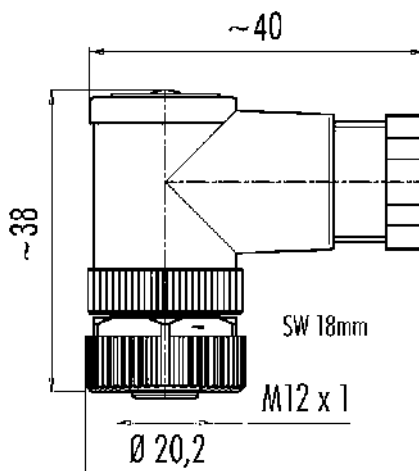


Bezeichnung **Winkeldose, Polzahl: 5, 6,0-8,0 mm, ungeschirmt, Käfigzugfeder, IP67**
 Produktgruppe **Serie 713**
 Bestellnummer **99 0536 52 05**

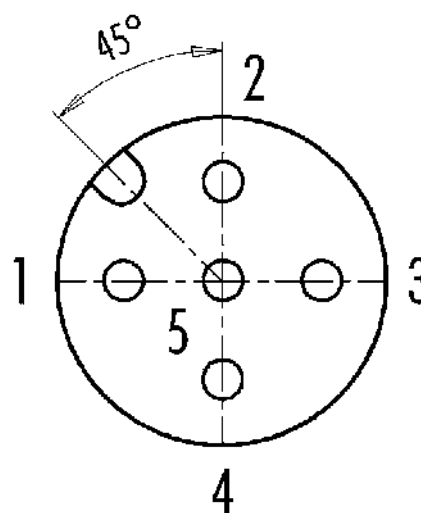
Abbildung



Maßzeichnung



Polbild (Steckseite)



Die Einzelteildarstellung und Montageanleitung finden Sie auf der nachfolgenden Seite.

Technische Daten

Allgemeine Kennwerte

| | |
|-----------------------------|------------------------------------|
| Bestellnummer | 99 0536 52 05 |
| Steckverbinder-Bauform | Winkeldose |
| Ausführung | Steckverbinder Buchse gewinkelt |
| Steckverbinder Verriegelung | schrauben |
| Anschlussart | Käfigzugfeder |
| Schutzart | IP67 |
| Anschlussquerschnitt | max. 0,50 mm ² / AWG 20 |
| Kabeldurchlass | 6,0-8,0 mm |
| Verdrehmöglichkeit | 90° (4 Kodiermöglichkeiten) |
| Grenztemperatur von / bis | -40 °C / 85 °C |
| Mechanische Lebensdauer | > 100 Steckzyklen |
| Gewicht (gr) | 21.16 |
| Zolltarifnummer | 85369010 |

Elektrische Kennwerte

| | |
|-------------------------|----------------------|
| Bemessungsspannung | 60 V |
| Bemessungs-Stoßspannung | 1500 V |
| Bemessungsstrom (40°C) | 4,0 A |
| Isolationswiderstand | > 10 ¹⁰ Ω |
| Verschmutzungsgrad | 3 |

| | |
|---------------|---|
| Bezeichnung | Winkeldose, Polzahl: 5, 6,0-8,0 mm, ungeschirmt, Käfigzugfeder, IP67 |
| - | - |
| Produktgruppe | Serie 713 |
| Bestellnummer | 99 0536 52 05 |

| | |
|------------------------|-------------|
| Überspannungskategorie | II |
| Isolierstoffgruppe | III |
| EMV-Tauglichkeit | ungeschirmt |

Werkstoffe

| | |
|------------------------|--------------------------------------|
| Material Gehäuse | PA |
| Material Kontaktkörper | PA |
| Material Kontakt | CuSn (Bronze) |
| Kontaktoberfläche | Au (Gold) |
| Material Verriegelung | Zinkdruckguss vernickelt |
| REACH SVHC | CAS 96-45-7 (Imidazolidine-2-thione) |
| SCIP Nummer | 37af787b-b35d-468f-b079-66807de40f84 |

Klassifikationen

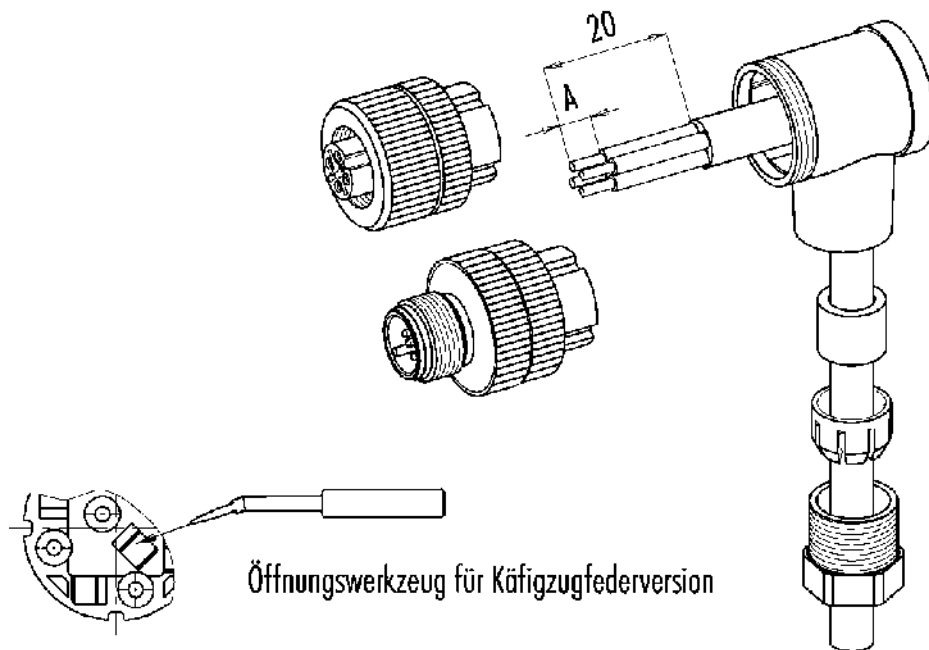
| | |
|-------------|-------------|
| eCl@ss 11.1 | 27-44-01-02 |
| ETIM 9.0 | EC002635 |

CE-Konformitätserklärungen

| | |
|---------------------------|--|
| Niederspannungsrichtlinie | 2014/35/EU (EN 60204-1:2018;EN 60529:1991) |
|---------------------------|--|

Bezeichnung **Winkeldose, Polzahl: 5, 6,0-8,0 mm, ungeschirmt, Käfigzugfeder, IP67**
 -
 Produktgruppe **Serie 713**
 Bestellnummer **99 0536 52 05**

Montageanleitung

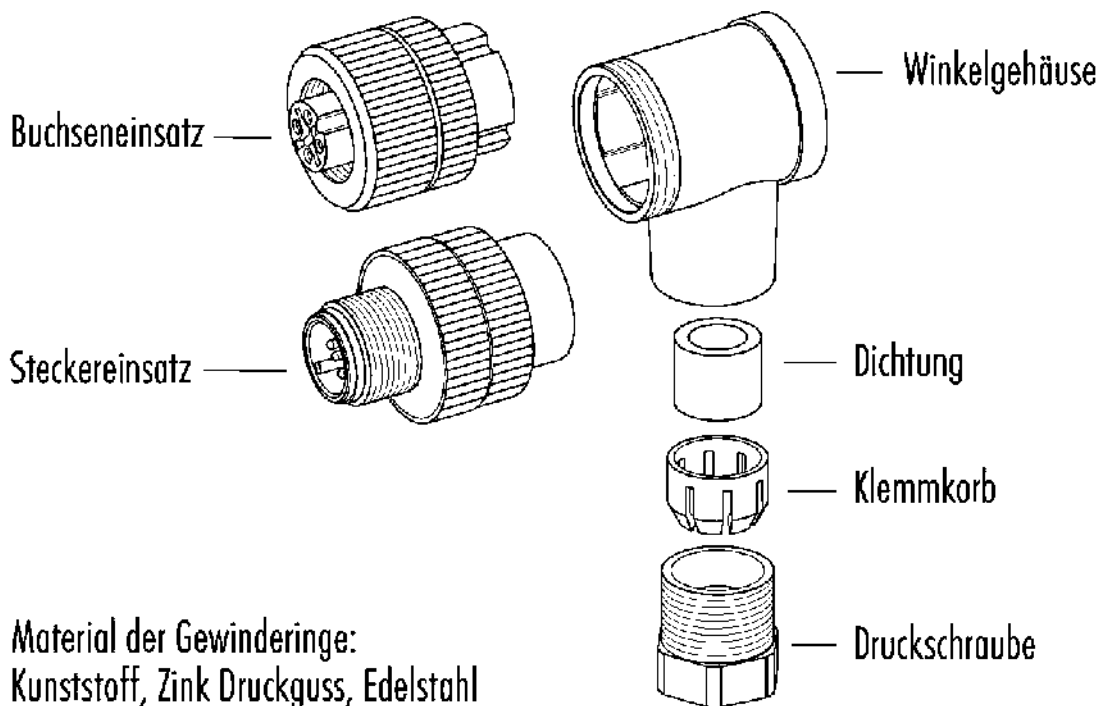


| | Schraubklemmversion | Lötversion | Käfigzugfederversion |
|----------|---------------------|------------|----------------------|
| Maß A/mm | 5 | 3,5 | 7 |

Material der Gewinderinge: Kunststoff, Zink Druckguss, Edelstahl

| | |
|---------------|--|
| Bezeichnung | Winkeldose, Polzahl: 5, 6,0-8,0 mm, ungeschirmt, Käfigzugfeder, IP67 |
| Produktgruppe | Serie 713 |
| Bestellnummer | 99 0536 52 05 |

Einzelteildarstellung



| | |
|---------------|---|
| Bezeichnung | Winkeldose, Polzahl: 5, 6,0-8,0 mm, ungeschirmt, Käfigzugfeder, IP67 |
| - | - |
| Produktgruppe | Serie 713 |
| Bestellnummer | 99 0536 52 05 |

Sicherheitshinweise / Montagehinweise

Die Steckverbinder sind für Einsatzbereiche im Anlagen-, Steuerungs- und Elektrogerätebau entwickelt worden. Die Überprüfung, ob die Steckverbinder auch in anderen Einsatzgebieten verwendet werden können, obliegt dem Anwender.

Steckverbinder mit der Schutzart IP67 und IP68 sind nicht für die Verwendung unter Wasser geeignet. Beim Einsatz im Freien müssen die Steckverbinder gesondert gegen Korrosion geschützt werden. Weitere Infos zu den IP Schutzarten siehe im Bereich Downloadcenter „Technische Informationen“.

Zum Verriegeln des Kabelsteckverbinders mit dem Gerätesteckverbinder wird der Gewinding „handfest“ (ca. 60 cNm) angezogen.